

Sayfa : 1 / 19  
EKSPERTİZ BİLGİLENDİRME SAYFASI

Bayi Adı	Bursa İzmir Yolu		
Bayi Adres	Pilot Garage Oto Ekspertiz Bursa / İzmir Yolu Alaaddinbey Mah. Ayfatma Cad Mese-5 İş Merkezi C Blok No: 5 C/B, 16120 Nilüfer/Bursa		
Bayi Telefon	+902244410020		
Rapor Numarası	3453014	Tarih	16.08.2024
Ekspertiz Paketi	Otopoint Business Class ( Bayiye Ödeme )	Paket Tutarı	-
Plaka	34DRC121	Şasi	VR3USHNSSLJ875735
KM	92,044	Yıl	2020
Marka	PEUGEOT	Model	2008
Yakıt Tipi	BENZİNLİ	Motor Gücü	96 KW - 129 BG
Renk	MAVİ (VERTIGO)	Motor Numarası	10XVDW1722903
ARAÇ SAHİBİ BİLGİLERİ		ALICI MÜŞTERİ BİLGİLERİ	
Ad Soyad	OTOPOINT MOTORLU ARAÇLAR SATIŞ SERVİS SANAYİ TİCARET LİMİTED ŞİRKETİ	Ad Soyad	OTOPOINT MOTORLU ARAÇLAR SATIŞ SERVİS SANAYİ TİCARET LİMİTED ŞİRKETİ
TC/Vergi/Mersis		TC/Vergi/Mersis	1
Telefon	1	Telefon	1



- VR3USHNSSLJ875735 şasi numaralı araca ait ekspertiz raporudur.
- Rapor bilgilendirme sayfası dahil olmak üzere toplam 19 sayfadan oluşmaktadır. Orijinliliğini tüm sayfalarda bulunan karekodları okutarak sorgulayabilirsiniz.
- İşbu rapor Bursa Net Ekspertiz Otomotiv Servis Hizm. San.ve Tic. Ltd. Şti Alaeddin bey Mah. Ay Fatma Cad Mese-5 İş Merkezi C Blok No: 5 C/B, 16120 Nilüfer/Bursa VD:ÇEKİRGE VN:1911231291 TEL:05013410020
- 0224 441 00 20 tarafından düzenlenmiştir.



**Aracın ekspertiz firmamızdaki geçmiş kilometreleri ve tespit edilen sorunları hakkındaki detaylı bilgilere ikinci sayfada ulaşabilirsiniz.**

Aracın ekspertiz işlemi sonucunda ustalarımız tarafından kontrol noktalarına ait belirtilmesi gereken notlar oluşturulmuş ise raporunuzun en son sayfasından erişebilirsiniz.

Ekspertiz işleminde aracın motor ve şasi numarası ile kilometre değeri doğruluğuna ilişkin kontrol yapılmamaktadır.

**HER PİLOT GARAGE BAĞIMSIZ BİRER FRANCHISE İŞLETMESİDİR.  
YAPILAN İŞLEMLERDEN VE OLUŞTURULAN EKSPERTİZ RAPORUNDAN HİZMET ALDIĞINIZ İŞLETMENİN KENDİSİ SORUMLUDUR.**

	PLAKA	MÜŞTERİ AD SOYAD	:	OTOPOINT MOTORLU	BAYİ KAŞE/İMZA
	34DRC121			ARAÇLAR SATIŞ SERVİS SANAYİ TİCARET LİMİTED	

İşlem Tarihi:	16.08.2024   14:28:27 - 19:17:00	Şasi No:	VR3USHNSSLJ875735
Marka :	PEUGEOT	Model	2008 / 2020

#### MOTOR MEKANİK KONTROLLER

1. Motor Koruyucu Kapağı	Sağlam
2. Motor Elektrik Tesisatı Ve Kabloları	Sağlam
3. Motor Ses İzolasyon	Sağlam
4. Egzoz Bölgesinde Duman	Yok
5. Motor Isı İzolasyon	Sağlam
6. Şanzıman Vites Geçişleri	İyi
7. 4x4 Sistemine Geçiş	Araç 4x2
8. Soğutma Fanları	Sağlam
9. Yağ Seviyesi	İyi
10. Motor Soğutma Suyu Durumu	İyi
11. Motor Yağ Kaçağı	Yok
12. Soğutma Suyu Kaçağı	Yok
13. Fren Hidroliği Yağ Durumu	İyi
14. Direksiyon Yağ Durumu	İyi
15. Gözle Görülebilen Kayışlar	Sağlam
16. Motor Kısımında Ses	Yok
17. Turbo Sistemi	Sağlam/Devreye Giriyor
18. Turbo Yağ Kaçağı	Yok
19. Enjektörler	Araç Benzinli
20. Radyatör Peteği	Sağlam
21. Motor Yağ Durumu	İyi
22. Klima Soğutma Boruları	Sağlam
23. Motor Üst Kapak Kompresyon Buharı	Yok
24. Klima Soğutma Peteği	Sağlam
25. İnterkol Peteği	Sağlam
26. İnterkol/Turbo Boruları	Sağlam



PLAKA  
34DRC121

MÜŞTERİ AD SOYAD

: OTOPOINT MOTORLU  
ARAÇLAR SATIŞ SERVİS  
SANAYİ TİCARET LİMİTED

BAYİ KAŞE/İMZA

İşlem Tarihi: 16.08.2024 | 14:28:27 - 19:17:00 Şasi No: VR3USHNSSLJ875735  
Marka : PEUGEOT Model 2008 / 2020

### MEKANİK ALT KONTROLLERİ

27. Şaft	Önden Çekişli
28. Aks	Sağlam
29. Aks Körükleri	Sağlam
30. Akslar	Sağlam
31. Amortisörler	Sağlam
32. Arka Balatalar	İyi
33. Ön Balatalar	! Orta
34. Taban Plastik Bakalitleri	İyi
35. Arka Diskler	İyi
36. Motor Ve Şanzıman Alt Takozlar	Sağlam
37. Arazi Şanzımanı Sızdırmazlık	Araç Önden Çekişli
38. Ön diskler	İyi
39. Direksiyon Pompası	İyi
40. Direksiyon Kutusu	Sağlam
41. Fren Hortumları	Sağlam
42. Egzoz Sistemi	Sağlam
43. Diferansiyelde Yağ Kaçağı	Araç Önden Çekişli
44. Motor Alt Kısımlardan Yağ Kaçağı	Yok
45. Şanzıman Aksamında Yağ Kaçağı	Yok
46. Motor Karter Muhafazası	Sağlam
47. Direksiyon Körükleri	İyi
48. Alt Rotiller	Sağlam
49. Rot Başları	Sağlam
50. Rot Milleri	İyi
51. Ön Salıncaklar	İyi
52. Arka Salıncaklar	İyi
53. Dingil Burçları	İyi
54. Amortisör Üst Takozları	İyi
55. Motor Takozları	İyi
56. Viraj Z Rotları	İyi
57. Tekerlek Bilyaları	Sağlam
58. Ön Düzende Ses	Yok
59. Arka Düzende Ses	Yok



PLAKA  
34DRC121

MÜŞTERİ AD SOYAD

: OTOPOINT MOTORLU  
ARAÇLAR SATIŞ SERVİS  
SANAYİ TİCARET LİMİTED

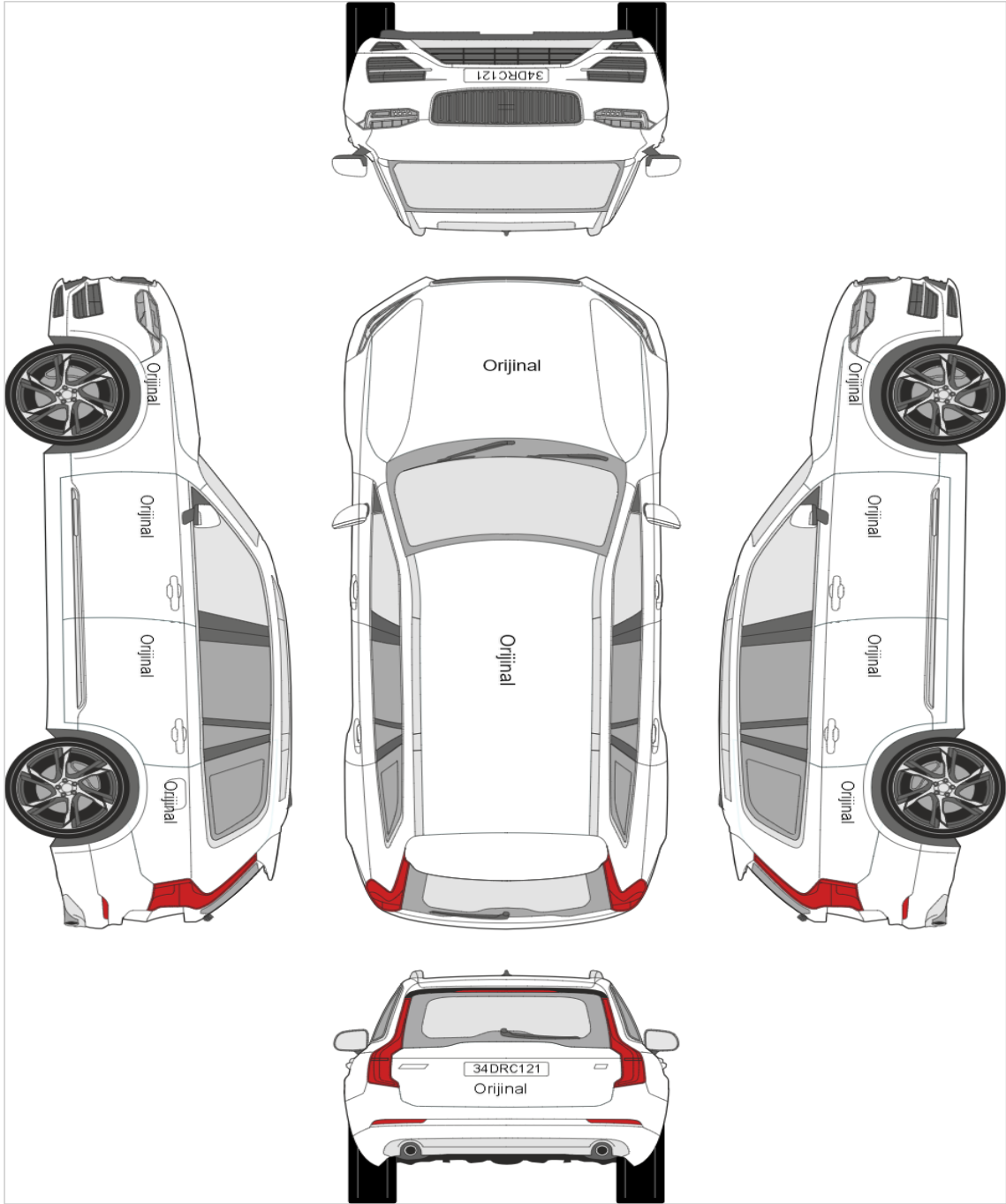
BAYİ KAŞE/İMZA

İşlem Tarihi:	16.08.2024   14:28:27 - 19:17:00	Şasi No:	VR3USHNSSLJ875735
Marka :	PEUGEOT	Model	2008 / 2020

BOYA KAPORTA DIŞ KONTROLLER

BOYALI	DEĞİŞEN	LOKAL BOYALI	ORİJİNAL	BOYALI İŞLEMLİ	DOLU GÖÇÜĞÜ	HASARLI	EZİK GÖÇÜK	SÖKÜLÜP TAKILMIŞ
--------	---------	--------------	----------	----------------	-------------	---------	------------	------------------

BOYA KAPORTA KONTROLLERİ 2 SAYFADAN OLUŞMAKTADIR



PLAKA  
34DRC121

MÜŞTERİ AD SOYAD


: OTOPOINT MOTORLU  
ARAÇLAR SATIŞ SERVİS  
SANAYİ TİCARET LİMİTED

BAYİ KAŞE/İMZA

İşlem Tarihi:	16.08.2024   14:28:27 - 19:17:00	Şasi No:	VR3USHNSSLJ875735
Marka :	PEUGEOT	Model	2008 / 2020

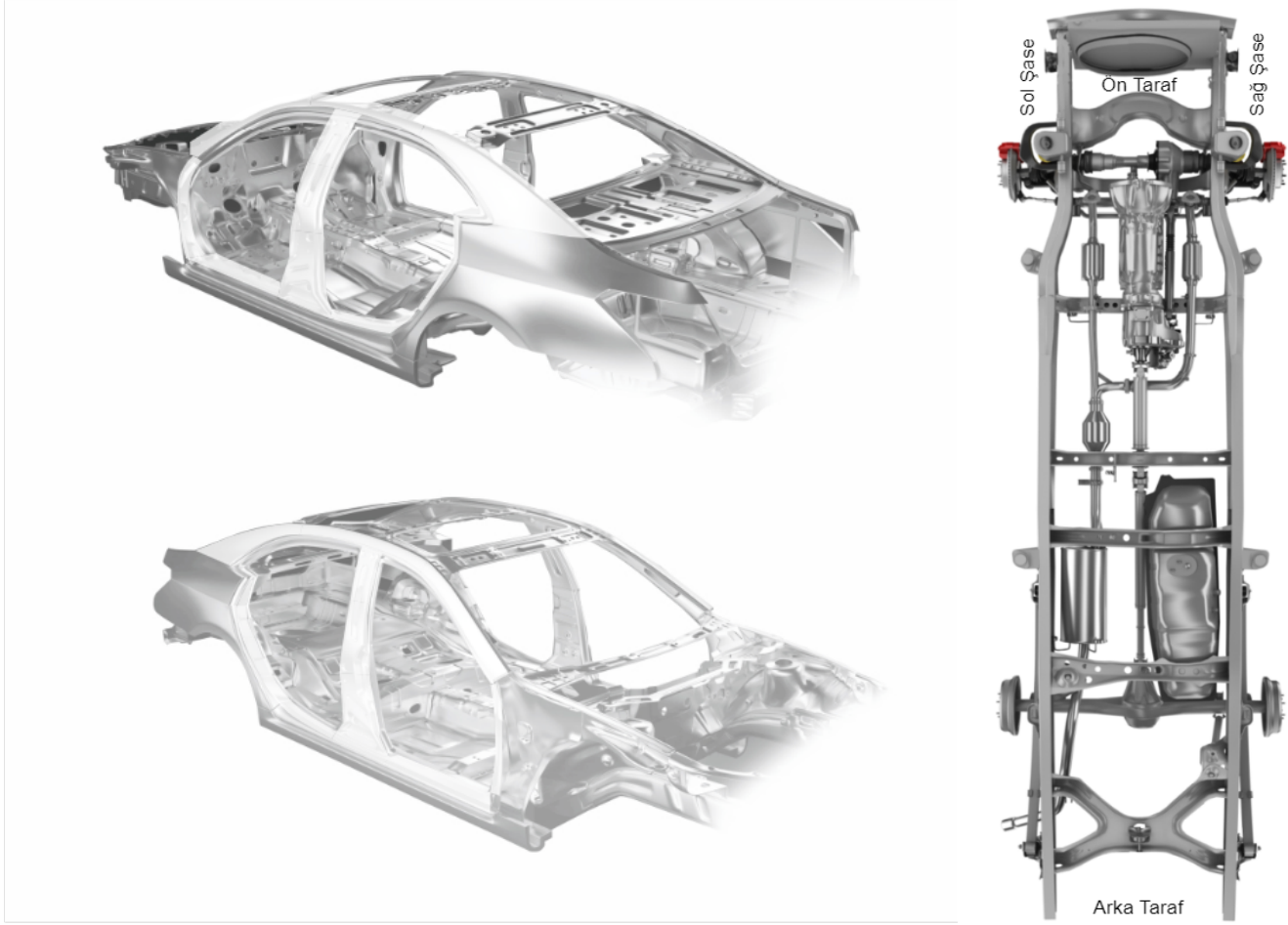
#### BOYA KAPORTA LİFT KONTROLLERİ

60. Sol Ön Şasi	Orijinal
61. Sağ Ön Şasi	Orijinal
62. Güneş Yanığı	Yok
63. Podye Sol	Orijinal
64. Podye Sağ	Orijinal
65. Amortisör Kulesi Sol	Orijinal
66. Amortisör Kulesi Sağ	Orijinal
67. Sol Üst Direk	Orijinal
68. Sağ Üst Direk	Orijinal
69. Sol Ön Direk	Orijinal
70. Sağ Ön Direk	Orijinal
71. Sol Kapı Orta Direk	Orijinal
72. Sağ Kapı Orta Direk	Orijinal
73. Sol Arka Çamurluk Kilit Karşılığı	Orijinal
74. Sağ Arka Çamurluk Kilit Karşılığı	Orijinal
75. Sol Alt Marşpiyel	Plastik Kaplama
76. Sağ Alt Marşpiyel	Plastik Kaplama
77. Ön Panel	Orijinal
78. Arka Panel	Orijinal
79. Ön Tampon	Plastik
80. Arka Tampon	Plastik
81. Taban Sacı	Sağlam
82. Bagaj İç Havuz Sacı	Orijinal
83. Sağ Ön Çamurluk Davlumbazı	Sağlam
84. Sol Ön Çamurluk Davlumbazı	Sağlam
85. Sağ Arka Çamurluk Davlumbazı	Sağlam
86. Sol Arka Çamurluk Davlumbazı	Sağlam
87. Çizik/Gamze/Göçükler	! Var

	PLAKA 34DRC121	MÜŞTERİ AD SOYAD : OTOPOINT MOTORLU ARAÇLAR SATIŞ SERVİS SANAYİ TİCARET LİMİTED	BAYİ KAŞE/İMZA
---	-------------------	--	----------------

İşlem Tarihi:	16.08.2024   14:28:27 - 19:17:00	Şasi No:	VR3USHNSSLJ875735
Marka :	PEUGEOT	Model	2008 / 2020

### ARAÇ DİREK & ŞASI KONTROLLERİ



### DİREK KONTROL SONUÇLARI

Sol Orta Direk	Orijinal	Sol Ön Cam Direği	Orijinal
Sol Arka Üst Direk	Orijinal	Sol Ön Basamak	Orijinal
Sol Arka Basamak	Orijinal	Sol Ön Kapı İç Direk	Orijinal
Sol Çamurluk Kilit Karşılığı	Orijinal	Sol Üst Direk	Orijinal
Sağ Orta Direk	Orijinal	Sağ Ön Cam Direği	Orijinal
Sağ Arka Üst Direk	Orijinal	Sağ Ön Basamak	Orijinal
Sağ Arka Basamak	Orijinal	Sağ Ön Kapı İç Direk	Orijinal
Sağ Çamurluk Kilit Karşılığı	Orijinal	Sağ Üst Direk	Orijinal

### ŞASI KONTROL SONUÇLARI

Sol Şasi	
Sağ Şasi	



PLAKA  
34DRC121

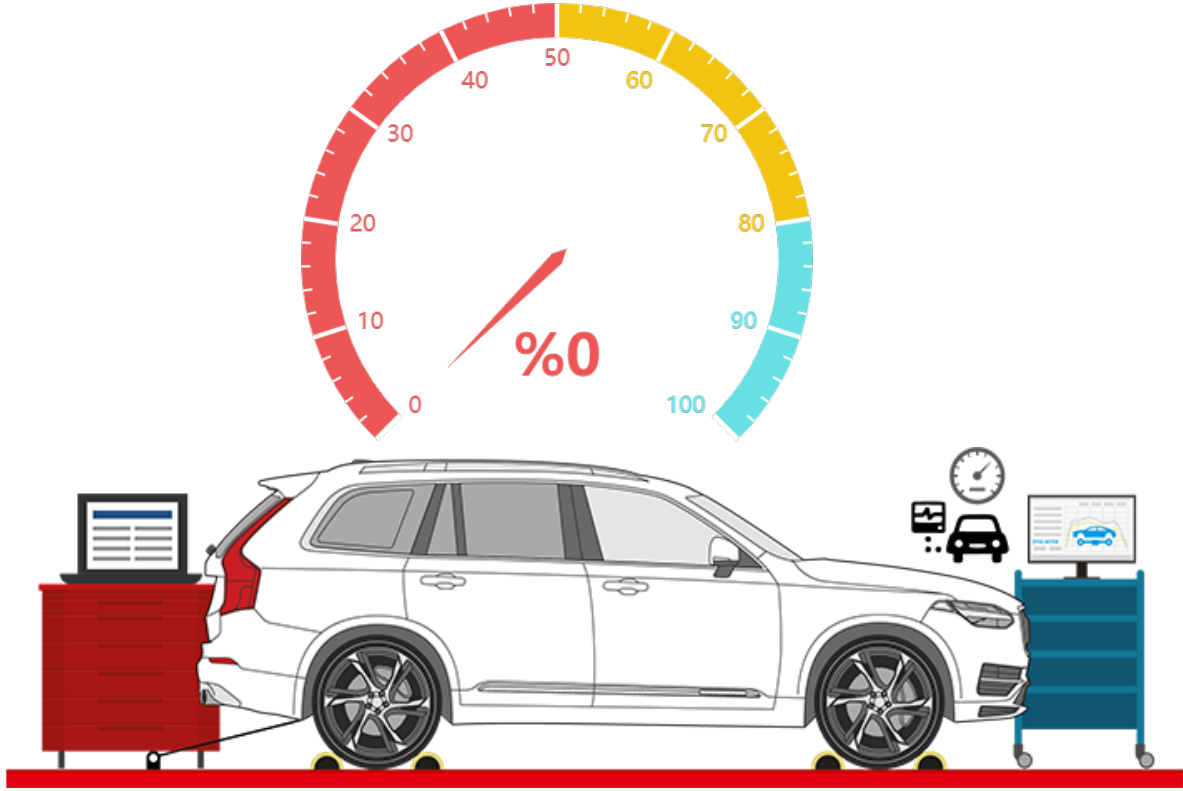
MÜŞTERİ AD SOYAD

: OTOPOINT MOTORLU  
ARAÇLAR SATIŞ SERVİS  
SANAYİ TİCARET LİMİTED

BAYİ KAŞE/İMZA

İşlem Tarihi:	16.08.2024   14:28:27 - 19:17:00	Şasi No:	VR3USHNSSLJ875735
Marka :	PEUGEOT	Model	2008 / 2020

### DYNO MOTOR PERFORMANS TEST SONUCU



Aracın Motor Gücü (KW)	96 KW - 129 BG
Ölçülen Motor Gücü (KW)	0 KW - 0 BG
Üretilen Anlık Performans (%)	% 0

88. Debriyaj Bilyalarında Ses	Yok
89. Debriyaj Baskı Balataları	Otomatik Vites
90. Turbo Basınç Kontrolü	Problem Yok
91. Şarj Dinamosu	İyi
92. Krank Keçeleri	Sağlam
93. Yakıt Kaçağı	Yok
94. Yakıt Sistemi	İyi



PLAKA  
34DRC121

MÜŞTERİ AD SOYAD

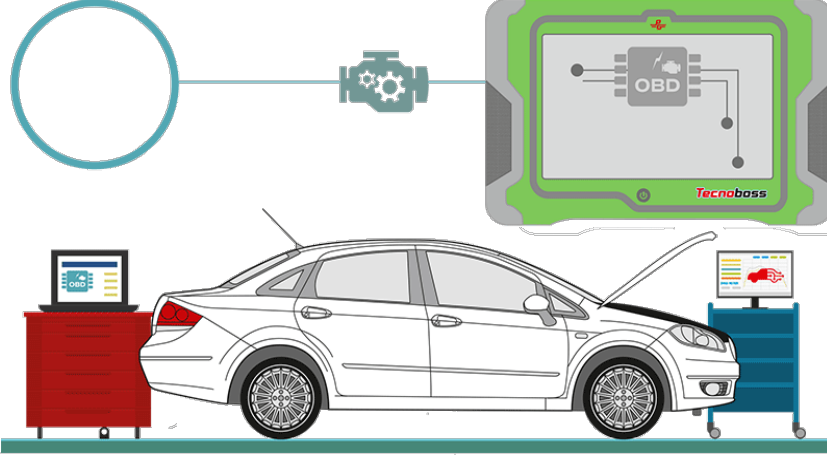
: OTOPOINT MOTORLU  
ARAÇLAR SATIŞ SERVİS  
SANAYİ TİCARET LİMİTED

BAYİ KAŞE/İMZA



İşlem Tarihi: 16.08.2024 | 14:28:27 - 19:17:00 Şasi No: VR3USHNSSLJ875735  
Marka : PEUGEOT Model: 2008 / 2020

OBD ELEKTRONİK KONTROL SONUCU



95. ABS/ESP/ESR Fren Elektroniği Ecu/Obd Arıza Kaydı	Yok
96. Hava Yastığı Elektroniği Ecu/Obd Arıza Kaydı	Yok
97. Motor Elektroniği Ecu/Obd Arıza Kaydı	Yok
98. Dijital Klima Elektroniği Ecu/Obd Arıza Kaydı	Yok
99. Beyin Aktif Ve Pasif Arıza İncelemesi Ve Raporlaması	Yok
100. Kameralar	Sağlam
101. Yol Bilgisayarı	Çalışıyor
102. Gösterge Panel Elektronikleri	Çalışıyor
103. Klima Kontrol Paneli Elektronikleri	Çalışıyor
104. Direksiyon Kumanda Elektroniği	Çalışıyor
105. Multi Medya	Çalışıyor
106. Park Sensörü	Sağlam
107. Radyo	Çalışıyor
108. Akü	İyi
109. Otomatik Şanzıman Elektroniği Ecu/Obd Arıza Kaydı	Yok



PLAKA  
34DRC121

MÜŞTERİ AD SOYAD

: OTOPOINT MOTORLU  
ARAÇLAR SATIŞ SERVİS  
SANAYİ TİCARET LİMİTED

BAYİ KAŞE/İMZA



İşlem Tarihi:	16.08.2024   14:28:27 - 19:17:00	Şasi No:	VR3USHNSSLJ875735
Marka :	PEUGEOT	Model	2008 / 2020

#### İÇ KONTROLLER

110. Koltuk Isıtma Sistemi	Mevcut Değil
111. Arka Perde	Mevcut Değil
112. Pedal Lastikleri Yıpranma	İyi
113. Ayna Düğmeleri	Sağlam
114. Dış Ayna Motorları	Sağlam
115. Aksesuar Kontrolü	İyi
116. Sağ Ön Kapı Döşemesi	Sağlam
117. Sol Ön Kapı Döşemesi	Sağlam
118. Sağ Arka Kapı Döşemesi	Sağlam
119. Sol Arka Kapı Döşemesi	Sağlam
120. Yer Döşemeleri	Sağlam
121. Sağ Ön Koltuk	Sağlam
122. Sol Ön Koltuk	Sağlam
123. Arka Koltuk	Sağlam
124. Soğutma Sistemi Klima	Çalışıyor
125. İç Lambalar	Çalışıyor
126. Kumanda Kontrol Düğmeleri	Çalışıyor
127. Göstergeler Ön Panel	Sağlam
128. Sunroof	Yok
129. Silecek Kolu	Sağlam
130. Sinyal Kolu	Sağlam
131. Far Kolu	Sağlam
132. Torpido Ön Panel	Sağlam
133. Torpido Kapağı	Sağlam
134. Emniyet Kemeri	Sağlam
135. Direksiyon Simidi	Sağlam
136. Vites Kolu	Sağlam
137. Dikiz Aynası	Sağlam
138. Tavan Döşemesi	Sağlam
139. Güneşlikler	Sağlam
140. Koltuk Mekanizmaları	Sağlam
141. Klima/Hava Üfleme Izgaraları	Sağlam
142. Koltuk Döşemeleri	Sağlam
143. Kol Dayama	Sağlam
144. Tavan El Tutacakları	Sağlam



PLAKA  
34DRC121

MÜŞTERİ AD SOYAD

: OTOPOINT MOTORLU  
ARAÇLAR SATIŞ SERVİS  
SANAYİ TİCARET LİMİTED

BAYİ KAŞE/İMZA

İşlem Tarihi:	16.08.2024   14:28:27 - 19:17:00	Şasi No:	VR3USHNSSLJ875735
Marka :	PEUGEOT	Model	2008 / 2020

#### DIŞ KONTROLLER

145. Ön Cam	Sağlam (Genel durum kontrol edilmektedir.)
146. Far Ayakları	Sağlam
147. Bagaj İçi İnceleme	Sağlam
148. Fiskiyeler	Çalışıyor
149. Anten	Sağlam
150. Korna	Sağlam
151. Plaka Aydınlatma Lambası	Sağlam
152. Far Yıkama Düzeneği	Yok
153. Aksesuar Kontrolü	İyi
154. Arka Cam	Sağlam
155. Kapı Camları	Sağlam
156. Lastiklerin Durumu	İdeal
157. Lastiklerin Havası	İyi
158. Sağ Ön Lastik Diş Kalınlığı	3 mm Üzeri/Normal
159. Sol Ön Lastik Diş Kalınlığı	3 mm Üzeri/Normal
160. Sağ Arka Lastik Diş Kalınlığı	3 mm Üzeri/Normal
161. Sol Arka Lastik Diş Kalınlığı	3 mm Üzeri/Normal
162. Stepne	Var
163. Sağ Ön Jant	Sağlam
164. Sol Ön Jant	Sağlam
165. Sağ Arka Jant	Sağlam
166. Sol Arka Jant	Sağlam
167. Sağ Ön Far	Çalışıyor
168. Sol Ön Far	Çalışıyor
169. Sağ Sinyaller	Çalışıyor
170. Sol Sinyaller	Çalışıyor
171. Sağ Stop	Çalışıyor
172. Sol Stop	Çalışıyor
173. Sol Sis Lambası	Sağlam
174. Sağ Sis Lambası	Sağlam
175. Silecekler	Çalışıyor
176. Dörtlü Flaşör	Çalışıyor
177. Geri Vites Lambası	Çalışıyor
178. Fren Lambaları	Çalışıyor
179. Sağ Dış Ayna	Sağlam
180. Sol Dış Ayna	Sağlam
181. Far ve Lambalarda Hasar	Yok



PLAKA  
34DRC121

MÜŞTERİ AD SOYAD

: OTOPOINT MOTORLU  
ARAÇLAR SATIŞ SERVİS  
SANAYİ TİCARET LİMİTED

BAYİ KAŞE/İMZA

İşlem Tarihi:	16.08.2024   14:28:27 - 19:17:00	Şasi No:	VR3USHNSSLJ875735
Marka :	PEUGEOT	Model	2008 / 2020

### FREN TEST KONTROL



182. Sağ Ön Fren Değerleri	Pozitif
183. Sol Ön Fren Değerleri	Pozitif
184. Sağ Arka Fren Değerleri	Pozitif
185. Sol Arka Fren Değerleri	Pozitif
186. El Freni Değerleri	Pozitif



PLAKA  
34DRC121

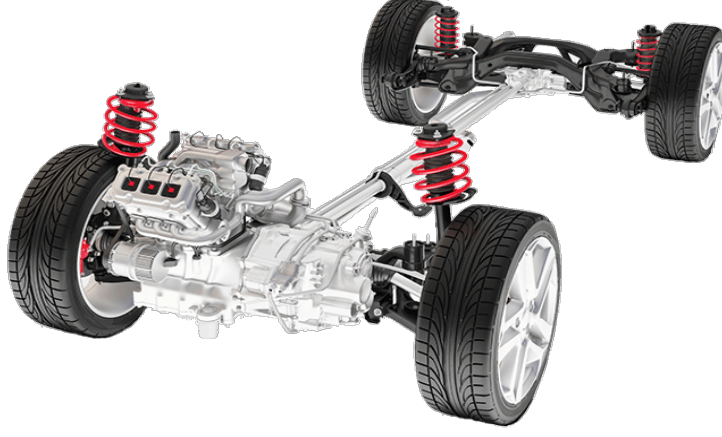
MÜŞTERİ AD SOYAD

: OTOPOINT MOTORLU  
ARAÇLAR SATIŞ SERVİS  
SANAYİ TİCARET LİMİTED

BAYİ KAŞE/İMZA

İşlem Tarihi:	16.08.2024   14:28:27 - 19:17:00	Şasi No:	VR3USHNSSLJ875735
Marka :	PEUGEOT	Model	2008 / 2020

### SÜSPANSİYON TEST SONUCU



187. Şasi Bağlantı Noktası	Sağlam
188. Alt Bağlantı	Sağlam
189. Üst Bağlantı	Sağlam
190. Yaylar	Sağlam
191. Sabit Askı	Sağlam
192. Serbest Askı	Sağlam
193. Denge Çubukları	Sağlam
194. Rotiller	Sağlam
195. Sol Arka Süspansiyon	Pozitif
196. Sağ Arka Süspansiyon	Pozitif
197. Sol Ön Süspansiyon	Pozitif
198. Sağ Ön Süspansiyon	Pozitif



PLAKA  
34DRC121

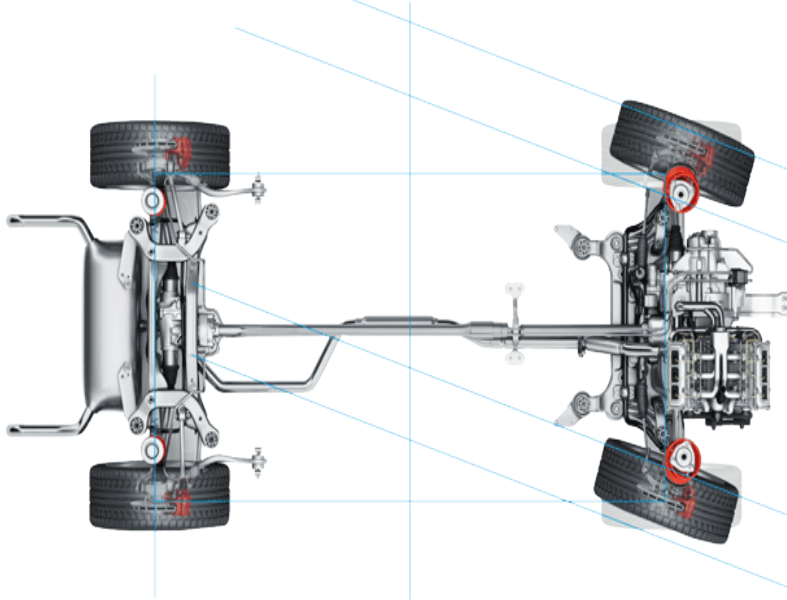
MÜŞTERİ AD SOYAD

: OTOPOINT MOTORLU  
ARAÇLAR SATIŞ SERVİS  
SANAYİ TİCARET LİMİTED

BAYİ KAŞE/İMZA

İşlem Tarihi:	16.08.2024   14:28:27 - 19:17:00	Şasi No:	VR3USHNSSLJ875735
Marka :	PEUGEOT	Model	2008 / 2020

#### YANAL KAYMA TEST SONUCU



199. Yanal Kayma Değerleri

Pozitif

#### CONTA YANIK TESTİ

200. Conta Yanık Testi

Yapıldı, sonuç çıktısı raporla birlikte verilecektir.



PLAKA  
34DRC121

MÜŞTERİ AD SOYAD

: OTOPOINT MOTORLU  
ARAÇLAR SATIŞ SERVİS  
SANAYİ TİCARET LİMİTED

BAYİ KAŞE/İMZA

İşlem Tarihi: 16.08.2024 | 14:28:27 - 19:17:00 Şasi No: VR3USHNSSLJ875735  
Marka : PEUGEOT Model 2008 / 2020

USTA KONTROL NOTLARI

MOTOR MEKANİK KONTROLLER

26

MEKANİK ALT KONTROLLERİ

1

32

BOYA KAPORTA KONTROLLERİ

1

27

DYNO MOTOR PERFORMANS TEST SONUCU

7

MÜŞTERİ BİLGİSİ DÂHİLİNDE DYNO TEST YAPILMAMIŞTIR. YOL TESTİ YAPILDI.

OBD ELEKTRONİK KONTROL SONUCU

15

İÇ KONTROLLER

35

DIŞ KONTROLLER

37



PLAKA  
34DRC121

MÜŞTERİ AD SOYAD

: OTOPOINT MOTORLU  
ARAÇLAR SATIŞ SERVİS  
SANAYİ TİCARET LİMİTED

BAYİ KAŞE/İMZA

İşlem Tarihi: 16.08.2024 | 14:28:27 - 19:17:00 Şasi No: VR3USHNSSLJ875735  
Marka : PEUGEOT Model 2008 / 2020

USTA KONTROL NOTLARI

FREN TEST KONTROL

5

SÜSPANSİYON TEST SONUCU

12

YANAL KAYMA TEST SONUCU

1

CONTA YANIK TESTİ

1



PLAKA  
34DRC121

MÜŞTERİ AD SOYAD

: OTOPOINT MOTORLU  
ARAÇLAR SATIŞ SERVİS  
SANAYİ TİCARET LİMİTED

BAYİ KAŞE/İMZA



İşlem Tarihi:	16.08.2024   14:28:27 - 19:17:00	Şasi No:	VR3USHNSSLJ875735
Marka :	PEUGEOT	Model	2008 / 2020

## KM SORGU

Araç Şasi	VR3USHNSSLJ875735
-----------	-------------------

#	Araç	Plaka	Şase	KM	Tarih
1	PEUGEOT U	34DRC121	VR3*****735	64.729,00	04.10.2023

\* Sisteme yansımayan bilgilerden firmamız sorumlu değildir.

\*Sorgulama hizmeti, PTT A.Ş. tarafından sunulmaktadır. 24.07.2013 tarihinden sonraki TuvTürk muayene kayıtları ile sınırlıdır.

\*Sorgulama hizmeti, Sigorta Bilgi ve Gözetim Merkezi tarafından sunulmaktadır. 2003 yılından itibaren sigorta şirketleri tarafından yapılan kasko ve trafik sigortası hasar ödemeleri ile sınırlıdır.

	PLAKA 34DRC121	MÜŞTERİ AD SOYAD : OTOPOINT MOTORLU ARAÇLAR SATIŞ SERVİS SANAYİ TİCARET LİMİTED	BAYİ KAŞE/İMZA
---	-------------------	--	----------------

İşlem Tarihi: 16.08.2024 | 14:28:27 - 19:17:00 Şasi No: VR3USHNSSLJ875735  
Marka : PEUGEOT Model: 2008 / 2020

#### HASAR SORGU

Araç Marka Model PEUGEOT 2008 ALLURE 1.2 PURETECH 130 EAT8

#	Hasar Sebebi	Hasar Tutarı	Tarih
1	ERP-Carpma	50238	29.04.2024

\* Sisteme yansımayan bilgilerden firmamız sorumlu değildir.

\*Sorgulama hizmeti, PTT A.Ş. tarafından sunulmaktadır. 24.07.2013 tarihinden sonraki TuvTürk muayene kayıtları ile sınırlıdır.

\*Sorgulama hizmeti, Sigorta Bilgi ve Gözetim Merkezi tarafından sunulmaktadır. 2003 yılından itibaren sigorta şirketleri tarafından yapılan kasko ve trafik sigortası hasar ödemeleri ile sınırlıdır.



PLAKA  
34DRC121

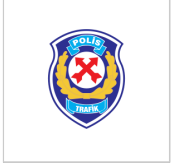
MÜŞTERİ AD SOYAD

: OTOPOINT MOTORLU  
ARAÇLAR SATIŞ SERVİS  
SANAYİ TİCARET LİMİTED

BAYİ KAŞE/İMZA

İşlem Tarihi: 16.08.2024 | 14:28:27 - 19:17:00 Şasi No: VR3USHNSSLJ875735  
Marka : PEUGEOT Model 2008 / 2020

BORÇ SORGULAMA



Araç Plaka 34DRC121

# MTV borcu yoktur.



PLAKA  
34DRC121

MÜŞTERİ AD SOYAD

: OTOPOINT MOTORLU  
ARAÇLAR SATIŞ SERVİS  
SANAYİ TİCARET LİMİTED

BAYİ KAŞE/İMZA

İşlem Tarihi:	16.08.2024   14:28:27 - 19:17:00	Şasi No:	VR3USHNSSLJ875735
Marka :	PEUGEOT	Model	2008 / 2020

#### CONTA YANIK TESTİ

Kaçak Test Seri Numarası	I7CXLFBN
--------------------------	----------

TEST SONUCU	
	YAPILAMADI
X	TEMİZ (KAÇAK YOK)
	HAFİF DÜZEY KAÇAK
	ORTA DÜZEY KAÇAK
	YÜKSEK DÜZEY KAÇAK
	ÇOK YÜKSEK DÜZEY KAÇAK

#### TEST SONUÇLARININ SAĞLIKLI DEĞERLENDİRİLMESİ İÇİN GEREKEN HUSUSLAR

Conta yanık testi pozitif sonuç vermişse;

- 1) Aracın motoru daha önce açılıp tamirat işlemi görmüşse (silindir kapak ve conta tamir görmüşse) onarım işlemi sonrası motoru yapan usta, servis soğutma suyunu tamamen boşaltarak yeni antifirizli soğutma suyu koymamışsa eski suda artık egzoz gazları çözünmüş olarak kalabileceğinden test pozitif sonuç vermiş olabilir. Bu tip durumlarda radyatör suyu tamamen yenilenip tekrar test yenilenmelidir.
- 2) E.G.R. sistemi su soğutmalı olan araçlarda silindir kapak ve conta kontrolü önceki E.G.R sisteminin kontrolü önerilir.
- 3) Yukarıdaki işlemlerden sonra tekrar pozitif çıkarsa sorun motor yanma odasındadır. Öncelikle silindir kapak ve conta kontrülünün yapılması önerilir.

	PLAKA 34DRC121	MÜŞTERİ AD SOYAD	: OTOPOINT MOTORLU ARAÇLAR SATIŞ SERVİS SANAYİ TİCARET LİMİTED	BAYİ KAŞE/İMZA
---	-------------------	------------------	--	----------------