

Sayfa : 1 / 15  
EKSPERTİZ BİLGİLENDİRME SAYFASI

Bayi Adı	Bursa İzmir Yolu		
Bayi Adres	Pilot Garage Oto Ekspertiz Bursa / İzmir Yolu Alaaddinbey Mah. Ayfatma Cad Mese-5 İş Merkezi C Blok No: 5 C/B, 16120 Nilüfer/Bursa		
Bayi Telefon	+902244410020		
Bayi HYB No	16-HYB-3930		
Rapor Numarası	3530539	Tarih	08.10.2024
Ekspertiz Paketi	Otopoint Business	Paket Tutarı	-
Plaka	34CTU579	Şasi	W0VEFYHZRLJ642283
KM	53,782	Yıl	2020
Marka	OPEL	Model	COMBO
Yakıt Tipi	Dizel	Motor Gücü	96 KW - 129 BG
Renk	BEYAZ	Motor Numarası	
ARAÇ SAHİBİ BİLGİLERİ		ALICI MÜŞTERİ BİLGİLERİ	
Ad Soyad	OTOPOİNT MOTORLU ARAÇLAR SATIŞ SERVİS SANAYİ TİCARET LİMİTED ŞİRKETİ	Ad Soyad	OTOPOİNT MOTORLU ARAÇLAR SATIŞ SERVİS SANAYİ TİCARET LİMİTED ŞİRKETİ
TC/Vergi/Mersis		TC/Vergi/Mersis	1
Telefon	1	Telefon	1



- W0VEFYHZRLJ642283 şasi numaralı araca ait ekspertiz raporudur.
- Rapor bilgilendirme sayfası dahil olmak üzere toplam 15 sayfadan oluşmaktadır. Orijinalliğini tüm sayfalarda bulunan karekodları okutarak sorgulayabilirsiniz.
- İşbu rapor Bursa Net Ekspertiz Otomotiv Servis Hizm. San.ve Tic. Ltd. Şti Alaëddin bey Mah. Ay Fatma Cad Mese-5 İş Merkezi C Blok No: 5 C/B, 16120 Nilüfer/Bursa VD:ÇEKİRGE VN:1911231291 TEL:05013410020
- 0224 441 00 20 tarafından düzenlenmiştir.



**Aracın ekspertiz firmamızdaki geçmiş kilometreleri ve tespit edilen sorunları hakkındaki detaylı bilgilere ikinci sayfada ulaşabilirsiniz.**

Aracın ekspertiz işlemi sonucunda ustalarımız tarafından kontrol noktalarına ait belirtilmesi gereken notlar oluşturulmuş ise raporunuzun en son sayfasından erişebilirsiniz.

Ekspertiz işleminde aracın motor ve şasi numarası ile kilometre değeri doğruluğuna ilişkin kontrol yapılmamaktadır.

**HER PİLOT GARAGE BAĞIMSIZ BİRER FRANCHISE İŞLETMESİDİR.  
YAPILAN İŞLEMLERDEN VE OLUŞTURULAN EKSPERTİZ RAPORUNDAN HİZMET ALDIĞINIZ İŞLETMENİN KENDİSİ SORUMLUDUR.**



PLAKA  
34CTU579

MÜŞTERİ AD SOYAD

: OTOPOİNT MOTORLU  
ARAÇLAR SATIŞ SERVİS  
SANAYİ TİCARET LİMİTED

BAYİ KAŞE/İMZA

İşlem Tarihi: 08.10.2024 | 15:58:21 - 18:05:00 Şasi No: W0VEFYHZRLJ642283  
Marka : OPEL Model COMBO / 2020

#### ARAÇ EKSPERTİZ GEÇMİŞİ

#### KİLOMETRE GEÇMİŞİ

BAYİ	KİLOMETRE	TARİH
Bursa İzmir Yolu	53,782	08.10.2024
Bursa İzmir Yolu	53,754	10.05.2024



PLAKA  
34CTU579

MÜŞTERİ AD SOYAD

: OTOPOINT MOTORLU  
ARAÇLAR SATIŞ SERVİS  
SANAYİ TİCARET LİMİTED

BAYİ KAŞE/İMZA

İşlem Tarihi:	08.10.2024   15:58:21 - 18:05:00	Şasi No:	W0VEFYHZRLJ642283
Marka :	OPEL	Model	COMBO / 2020

#### MOTOR MEKANİK KONTROLLER

1. Motor Koruyucu Kapağı	Sağlam
2. Motor Elektrik Tesisatı Ve Kabloları	Sağlam
3. Motor Ses İzolasyon	Sağlam
4. Motor Isı İzolasyon	Sağlam
5. Egzoz Bölgesinde Duman	Yok
6. Şanzıman Vites Geçişleri	İyi
7. 4x4 Sistemine Geçiş	Araç 4x2
8. Soğutma Fanları	Sağlam
9. Yağ Seviyesi	İyi
10. Motor Soğutma Suyu Durumu	İyi
11. Motor Yağ Kaçağı	Yok
12. Soğutma Suyu Kaçağı	Yok
13. Fren Hidroliği Yağ Durumu	İyi
14. Direksiyon Yağ Durumu	İyi
15. Gözle Görülebilen Kayışlar	Sağlam
16. Motor Kısımında Ses	Yok
17. Turbo Sistemi	Sağlam/Devreye Giriyor
18. Turbo Yağ Kaçağı	Yok
19. Enjektörler	Kaçak Yok
20. Radyatör Peteği	Sağlam
21. Motor Yağ Durumu	İyi
22. Klima Soğutma Boruları	Sağlam
23. Klima Soğutma Peteği	Sağlam
24. Motor Üst Kapak Kompresyon Buharı	Yok
25. İnterkol Peteği	Sağlam
26. İnterkol/Turbo Boruları	Sağlam

#### MOTOR MEKANİK KONTROLLER DEĞERLENDİRME

26



PLAKA  
34CTU579

MÜŞTERİ AD SOYAD

: OTOPOINT MOTORLU  
ARAÇLAR SATIŞ SERVİS  
SANAYİ TİCARET LİMİTED

BAYİ KAŞE/İMZA

İşlem Tarihi:	08.10.2024   15:58:21 - 18:05:00	Şasi No:	W0VEFYHZRLJ642283
Marka :	OPEL	Model	COMBO / 2020

#### MEKANİK ALT KONTROLLERİ

27. Şaft	Önden Çekişli
28. Aks	Sağlam
29. Aks Körükleri	Sağlam
30. Akslar	Sağlam
31. Amortisörler	Sağlam
32. Arka Balatalar	İyi
33. Taban Plastik Bakalitleri	İyi
34. Ön Balatalar	İyi
35. Motor Ve Şanzıman Alt Takozlar	Sağlam
36. Arka Diskler	İyi
37. Ön diskler	İyi
38. Arazi Şanzımanı Sızdırmazlık	Araç Önden Çekişli
39. Direksiyon Pompası	İyi
40. Direksiyon Kutusu	Sağlam
41. Fren Hortumları	Sağlam
42. Egzoz Sistemi	Sağlam
43. Diferansiyelde Yağ Kaçağı	Araç Önden Çekişli
44. Motor Alt Kısımlardan Yağ Kaçağı	Yok
45. Şanzıman Aksamında Yağ Kaçağı	Yok
46. Motor Karter Muhafazası	Sağlam
47. Direksiyon Körükleri	İyi
48. Alt Rotiller	Sağlam
49. Rot Başları	Sağlam
50. Rot Milleri	İyi
51. Ön Salıncaklar	İyi
52. Arka Salıncaklar	İyi
53. Dingil Burçları	İyi
54. Amortisör Üst Takozları	İyi
55. Motor Takozları	İyi
56. Viraj Z Rotları	İyi
57. Tekerlek Bilyaları	Sağlam
58. Ön Düzende Ses	Yok
59. Arka Düzende Ses	Yok

#### MEKANİK ALT KONTROLLERİ DEĞERLENDİRME

33



PLAKA  
34CTU579

MÜŞTERİ AD SOYAD

: OTOPOINT MOTORLU  
ARAÇLAR SATIŞ SERVİS  
SANAYİ TİCARET LİMİTED

BAYİ KAŞE/İMZA

İşlem Tarihi:	08.10.2024   15:58:21 - 18:05:00	Şasi No:	W0VEFYHZRLJ642283
Marka :	OPEL	Model	COMBO / 2020

#### BOYA KAPORTA DIŞ KONTROLLER

								
BOYALI	DEĞİŞEN	LOKAL BOYALI	ORİJİNAL	BOYALI İŞLEMLİ	DOLU GÖÇÜĞÜ	HASARLI	EZİK GÖÇÜK	SÖKÜLÜP TAKILMIŞ

## BOYA KAPORTA KONTROLLERİ 2 SAYFADAN OLUŞMAKTADIR



PLAKA  
34CTU579

MÜŞTERİ AD SOYAD

: OTOPOINT MOTORLU  
ARAÇLAR SATIŞ SERVİS  
SANAYİ TİCARET LİMİTED

BAYİ KAŞE/İMZA

İşlem Tarihi:	08.10.2024   15:58:21 - 18:05:00	Şasi No:	W0VEFYHZRLJ642283
Marka :	OPEL	Model	COMBO / 2020

#### BOYA KAPORTA LİFT KONTROLLERİ

60. Sol Ön Şasi	Orijinal
61. Sağ Ön Şasi	Orijinal
62. Güneş Yanığı	Yok
63. Podye Sol	Orijinal
64. Podye Sağ	Orijinal
65. Amortisör Kulesi Sol	Orijinal
66. Amortisör Kulesi Sağ	Orijinal
67. Sol Üst Direk	Orijinal
68. Sağ Üst Direk	Orijinal
69. Sol Ön Direk	Orijinal
70. Sağ Ön Direk	Orijinal
71. Sol Kapı Orta Direk	Orijinal
72. Sağ Kapı Orta Direk	Orijinal
73. Sol Arka Çamurluk Kilit Karşılığı	Orijinal
74. Sağ Arka Çamurluk Kilit Karşılığı	Orijinal
75. Sol Alt Marşpiyel	! Ezik
76. Sağ Alt Marşpiyel	! Ezik
77. Ön Panel	Orijinal
78. Arka Panel	Orijinal
79. Ön Tampon	Plastik
80. Arka Tampon	Plastik
81. Taban Sacı	Sağlam
82. Bagaj İç Havuz Sacı	Orijinal
83. Sağ Ön Çamurluk Davlumbazı	Sağlam
84. Sol Ön Çamurluk Davlumbazı	Sağlam
85. Sağ Arka Çamurluk Davlumbazı	Sağlam
86. Sol Arka Çamurluk Davlumbazı	Sağlam
87. Çizik/Gamze/Göçükler	! Var

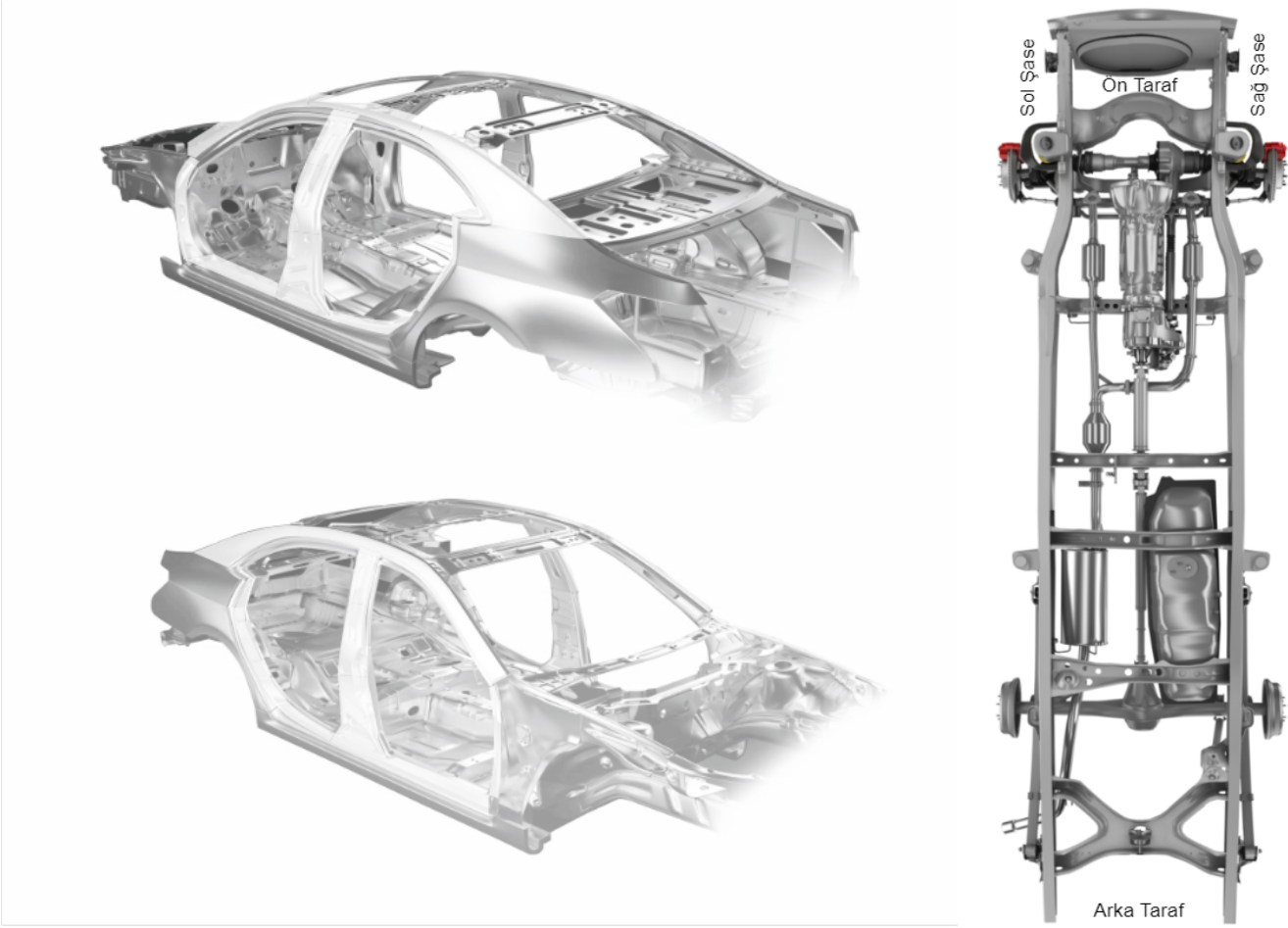
BOYA KAPORTA DIŞ KONTROLLER DEĞERLENDİRME	3	25
---	---	----

SAĞ SOL FRANKARTLARDA DOLU GÖÇÜĞÜ MEVCUT. ARACIN KAPORTA AKSAMINDA DOLU GÖÇÜĞÜ MEVCUT.

	PLAKA 34CTU579	MÜŞTERİ AD SOYAD : OTOPOINT MOTORLU ARAÇLAR SATIŞ SERVİS SANAYİ TİCARET LİMİTED	BAYİ KAŞE/İMZA
---	-------------------	--	----------------

İşlem Tarihi:	08.10.2024   15:58:21 - 18:05:00	Şasi No:	W0VEFYHZRLJ642283
Marka :	OPEL	Model	COMBO / 2020

### ARAÇ DİREK & ŞASİ KONTROLLERİ



#### DİREK KONTROL SONUÇLARI

Sol Orta Direk	Orijinal	Sol Ön Cam Direği	Orijinal
Sol Arka Üst Direk	Orijinal	Sol Ön Basamak	Orijinal
Sol Arka Basamak	Orijinal	Sol Ön Kapı İç Direk	Orijinal
Sol Çamurluk Kilit Karşılığı	Orijinal	Sol Üst Direk	Orijinal
Sağ Orta Direk	Orijinal	Sağ Ön Cam Direği	Orijinal
Sağ Arka Üst Direk	Orijinal	Sağ Ön Basamak	Orijinal
Sağ Arka Basamak	Orijinal	Sağ Ön Kapı İç Direk	Orijinal
Sağ Çamurluk Kilit Karşılığı	Orijinal	Sağ Üst Direk	Orijinal

#### ŞASİ KONTROL SONUÇLARI

Sol Şasi	
Sağ Şasi	



PLAKA  
34CTU579

MÜŞTERİ AD SOYAD

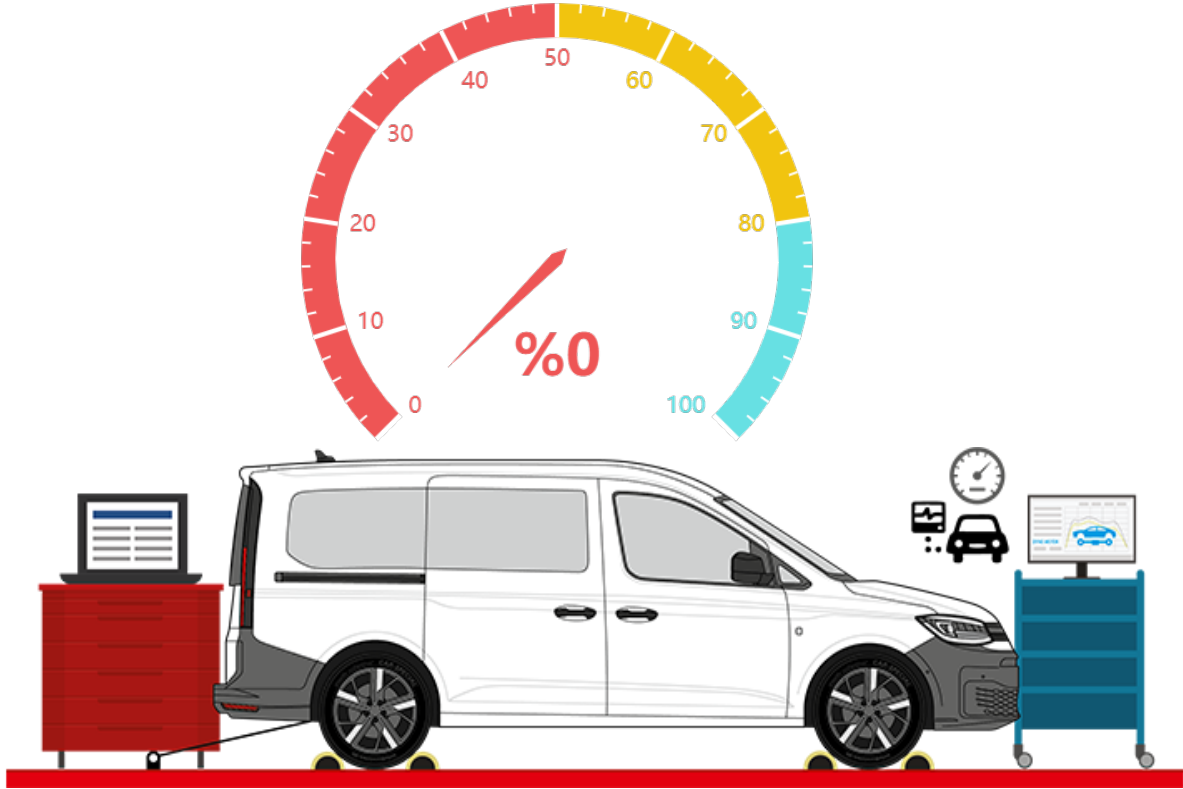
: OTOPOINT MOTORLU  
ARAÇLAR SATIŞ SERVİS  
SANAYİ TİCARET LİMİTED

BAYİ KAŞE/İMZA



İşlem Tarihi:	08.10.2024   15:58:21 - 18:05:00	Şasi No:	W0VEFYHZRLJ642283
Marka :	OPEL	Model	COMBO / 2020

### DYNO MOTOR PERFORMANS TEST SONUCU




Aracın Motor Gücü (KW)	96 KW - 129 BG
Ölçülen Motor Gücü (KW)	0 KW - 0 BG
Üretilen Anlık Performans (%)	% 0

88. Debriyaj Bilyalarında Ses	Otomatik Vites
89. Debriyaj Baskı Balataları	Otomatik Vites
90. Turbo Basınç Kontrolü	Problem Yok
91. Şarj Dinamosu	İyi
92. Krank Keçeleri	Sağlam
93. Yakıt Kaçağı	Yok
94. Yakıt Sistemi	İyi

### DYNO MOTOR PERFORMANS TEST SONUCU DEĞERLENDİRME

7

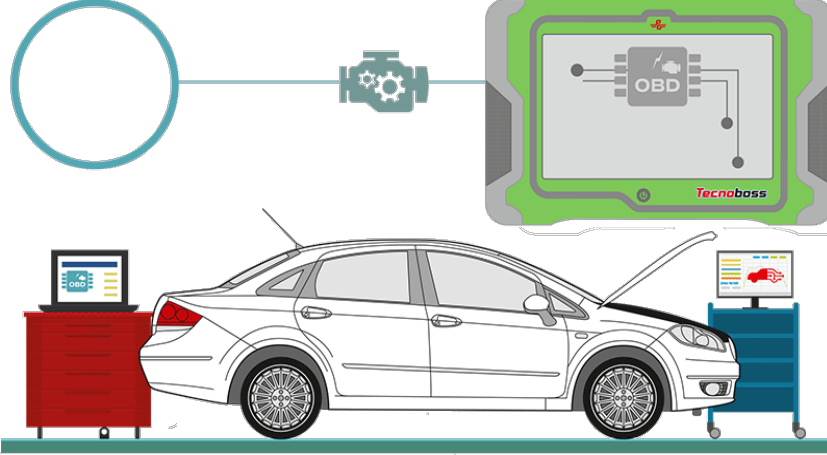
MÜŞTERİ BİLGİSİ DÂHİLİNDE DYNO TEST YAPILMAMIŞTIR. YOL TESTİ YAPILDI.

	PLAKA 34CTU579	MÜŞTERİ AD SOYAD : OTOPOINT MOTORLU ARAÇLAR SATIŞ SERVİS SANAYİ TİCARET LİMİTED	BAYİ KAŞE/İMZA
---	-------------------	--	----------------



İşlem Tarihi: 08.10.2024 | 15:58:21 - 18:05:00 Şasi No: W0VEFYHZRLJ642283  
Marka : OPEL Model COMBO / 2020

### OBD ELEKTRONİK KONTROL SONUCU



95. Dijital Klima Elektroniği Ecu/Obd Arıza Kaydı	Manuel Klima
96. Motor Elektroniği Ecu/Obd Arıza Kaydı	Yok
97. Beyin Aktif Ve Pasif Arıza İncelemesi Ve Raporlaması	Yok
98. Hava Yastığı Elektroniği Ecu/Obd Arıza Kaydı	Yok
99. ABS/ESP/ESR Fren Elektroniği Ecu/Obd Arıza Kaydı	Yok
100. Otomatik Şanzıman Elektroniği Ecu/Obd Arıza Kaydı	Yok
101. Akü	İyi
102. Radyo	Çalışıyor
103. Park Sensörü	Sağlam
104. Multi Medya	Çalışıyor
105. Direksiyon Kumanda Elektroniği	Çalışıyor
106. Klima Kontrol Paneli Elektronikleri	Manuel
107. Gösterge Panel Elektronikleri	Çalışıyor
108. Yol Bilgisayarı	Çalışıyor
109. Kameralar	Yok

### OBd ELEKTRONİK KONTROL SONUCU DEĞERLENDİRME

15



PLAKA  
34CTU579

MÜŞTERİ AD SOYAD

: OTOPOİNT MOTORLU  
ARAÇLAR SATIŞ SERVİS  
SANAYİ TİCARET LİMİTED


BAYİ KAŞE/İMZA

İşlem Tarihi:	08.10.2024   15:58:21 - 18:05:00	Şasi No:	W0VEFYHZRLJ642283
Marka :	OPEL	Model	COMBO / 2020

#### İÇ KONTROLLER

110. Koltuk Isıtma Sistemi	Mevcut Değil
111. Arka Perde	Mevcut Değil
112. Pedal Lastikleri Yıpranma	İyi
113. Ayna Düğmeleri	Sağlam
114. Dış Ayna Motorları	Sağlam
115. Aksesuar Kontrolü	İyi
116. Sağ Ön Kapı Döşemesi	Sağlam
117. Sol Ön Kapı Döşemesi	Sağlam
118. Sağ Arka Kapı Döşemesi	Sağlam
119. Sol Arka Kapı Döşemesi	Sağlam
120. Yer Döşemeleri	Sağlam
121. Sağ Ön Koltuk	Sağlam
122. Sol Ön Koltuk	Sağlam
123. Arka Koltuk	Sağlam
124. Soğutma Sistemi Klima	Çalışıyor
125. İç Lambalar	Çalışıyor
126. Kumanda Kontrol Düğmeleri	Çalışıyor
127. Göstergeler Ön Panel	Sağlam
128. Sunroof	Yok
129. Silecek Kolu	Sağlam
130. Sinyal Kolu	Sağlam
131. Far Kolu	Sağlam
132. Torpido Ön Panel	Sağlam
133. Torpido Kapağı	Sağlam
134. Emniyet Kemeri	Sağlam
135. Direksiyon Simidi	! Yıpranmış
136. Vites Kolu	Sağlam
137. Dikiz Aynası	Sağlam
138. Tavan Döşemesi	Sağlam
139. Güneşlikler	Sağlam
140. Koltuk Mekanizmaları	Sağlam
141. Klima/Hava Üfleme Izgaraları	Sağlam
142. Koltuk Döşemeleri	Sağlam
143. Kol Dayama	Mevcut Değil
144. Tavan El Tutacakları	Sağlam

İÇ KONTROLLER DEĞERLENDİRME	1	34
-----------------------------	---	----

	PLAKA 34CTU579	MÜŞTERİ AD SOYAD : OTOPOINT MOTORLU ARAÇLAR SATIŞ SERVİS SANAYİ TİCARET LİMİTED	BAYİ KAŞE/İMZA
---	-------------------	--	----------------


İşlem Tarihi:	08.10.2024   15:58:21 - 18:05:00	Şasi No:	W0VEFYHZRLJ642283
Marka :	OPEL	Model	COMBO / 2020

#### DIŞ KONTROLLER

145. Ön Cam	Sağlam (Genel durum kontrol edilmektedir.)
146. Far Ayakları	Sağlam
147. Bagaj İçi İnceleme	Sağlam
148. Fiskiyeler	Çalışıyor
149. Anten	Sağlam
150. Korna	Sağlam
151. Plaka Aydınlatma Lambası	Sağlam
152. Far Yıkama Düzeneği	Yok
153. Aksesuar Kontrolü	İyi
154. Arka Cam	Sağlam
155. Kapı Camları	Sağlam
156. Lastiklerin Durumu	İdeal
157. Lastiklerin Havası	İyi
158. Sağ Ön Lastik Diş Kalınlığı	3 mm Üzeri/Normal
159. Sol Ön Lastik Diş Kalınlığı	3 mm Üzeri/Normal
160. Sağ Arka Lastik Diş Kalınlığı	3 mm Üzeri/Normal
161. Sol Arka Lastik Diş Kalınlığı	3 mm Üzeri/Normal
162. Stepne	Var
163. Sağ Ön Jant	Sağlam
164. Sol Ön Jant	Sağlam
165. Sağ Arka Jant	Sağlam
166. Sol Arka Jant	Sağlam
167. Sağ Ön Far	Çalışıyor
168. Sol Ön Far	Çalışıyor
169. Sağ Sinyaller	Çalışıyor
170. Sol Sinyaller	Çalışıyor
171. Sağ Stop	Çalışıyor
172. Sol Stop	Çalışıyor
173. Sol Sis Lambası	Sağlam
174. Sağ Sis Lambası	Sağlam
175. Silecekler	Çalışıyor
176. Dörtlü Flaşör	Çalışıyor
177. Geri Vites Lambası	Çalışıyor
178. Fren Lambaları	Çalışıyor
179. Sağ Dış Ayna	Sağlam
180. Sol Dış Ayna	Sağlam
181. Far ve Lambalarda Hasar	Yok

#### DIŞ KONTROLLER DEĞERLENDİRME

37

	PLAKA 34CTU579	MÜŞTERİ AD SOYAD : OTOPOINT MOTORLU ARAÇLAR SATIŞ SERVİS SANAYİ TİCARET LİMİTED	BAYİ KAŞE/İMZA
---	-------------------	--	----------------

İşlem Tarihi:	08.10.2024   15:58:21 - 18:05:00	Şasi No:	W0VEFYHZRLJ642283
Marka :	OPEL	Model	COMBO / 2020

### FREN TEST KONTROL



182. Sağ Ön Fren Değerleri	Pozitif
183. Sol Ön Fren Değerleri	Pozitif
184. Sağ Arka Fren Değerleri	Pozitif
185. Sol Arka Fren Değerleri	Pozitif
186. El Freni Değerleri	Pozitif

### FREN TEST KONTROL DEĞERLENDİRME

5



PLAKA  
34CTU579

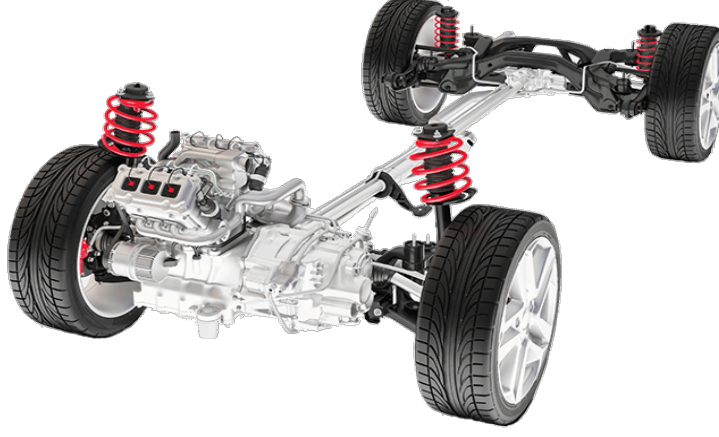
MÜŞTERİ AD SOYAD

: OTOPOINT MOTORLU  
ARAÇLAR SATIŞ SERVİS  
SANAYİ TİCARET LİMİTED

BAYİ KAŞE/İMZA

İşlem Tarihi:	08.10.2024   15:58:21 - 18:05:00	Şasi No:	W0VEFYHZRLJ642283
Marka :	OPEL	Model	COMBO / 2020

### SÜSPANSİYON TEST SONUCU



187. Şasi Bağlantı Noktası	Sağlam
188. Alt Bağlantı	Sağlam
189. Üst Bağlantı	Sağlam
190. Yaylar	Sağlam
191. Sabit Askı	Sağlam
192. Serbest Askı	Sağlam
193. Denge Çubukları	Sağlam
194. Rotiller	Sağlam
195. Sol Arka Süspansiyon	Pozitif
196. Sağ Arka Süspansiyon	Pozitif
197. Sol Ön Süspansiyon	Pozitif
198. Sağ Ön Süspansiyon	Pozitif

### SÜSPANSİYON TEST SONUCU DEĞERLENDİRME

12



PLAKA  
34CTU579

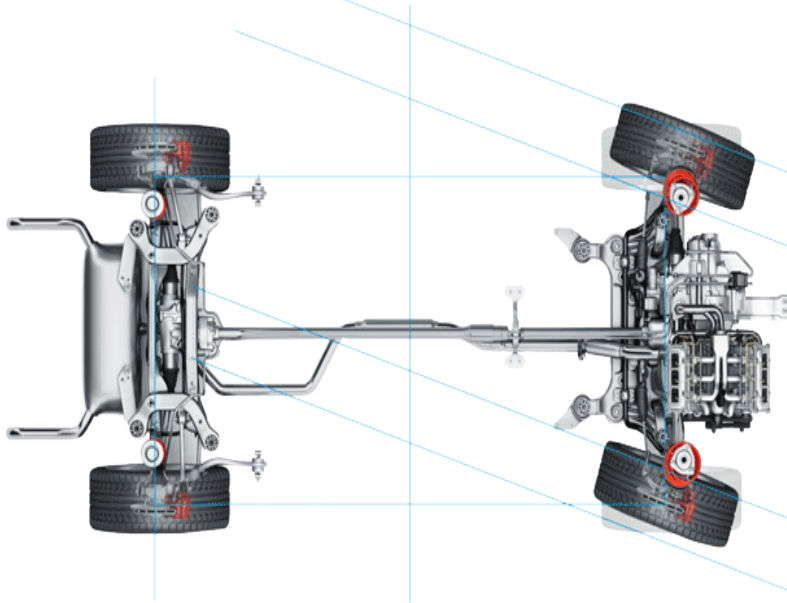
MÜŞTERİ AD SOYAD

: OTOPOINT MOTORLU  
ARAÇLAR SATIŞ SERVİS  
SANAYİ TİCARET LİMİTED

BAYİ KAŞE/İMZA

İşlem Tarihi:	08.10.2024   15:58:21 - 18:05:00	Şasi No:	W0VEFYHZRLJ642283
Marka :	OPEL	Model	COMBO / 2020

#### YANAL KAYMA TEST SONUCU




199. Yanal Kayma Değerleri	Pozitif
----------------------------	---------

<b>YANAL KAYMA TEST SONUCU DEĞERLENDİRME</b>	1
--	---

#### CONTA YANIK TESTİ

200. Conta Yanık Testi	Yapıldı, sonuç çıktısı raporla birlikte verilecektir.
------------------------	---

<b>CONTA YANIK TESTİ DEĞERLENDİRME</b>	1
--	---

	<b>PLAKA</b> 34CTU579	<b>MÜŞTERİ AD SOYAD</b> : OTOPOINT MOTORLU ARAÇLAR SATIŞ SERVİS SANAYİ TİCARET LİMİTED	<b>BAYİ KAŞE/İMZA</b>
---	--------------------------	---	-----------------------

İşlem Tarihi:	08.10.2024   15:58:21 - 18:05:00	Şasi No:	W0VEFYHZRLJ642283
Marka :	OPEL	Model	COMBO / 2020

### CONTA YANIK TESTİ

Kaçak Test Seri Numarası	JNBV4WAO
--------------------------	----------

TEST SONUCU	
	YAPILAMADI
X	TEMİZ (KAÇAK YOK)
	HAFİF DÜZEY KAÇAK
	ORTA DÜZEY KAÇAK
	YÜKSEK DÜZEY KAÇAK
	ÇOK YÜKSEK DÜZEY KAÇAK

### TEST SONUÇLARININ SAĞLIKLI DEĞERLENDİRİLMESİ İÇİN GEREKEN HUSUSLAR

Conta yanık testi pozitif sonuç vermişse;

- 1) Aracın motoru daha önce açılıp tamirat işlemi görmüşse (silindir kapak ve conta tamir görmüşse) onarım işlemi sonrası motoru yapan usta, servis soğutma suyunu tamamen boşaltarak yeni antifirizli soğutma suyu koymamışsa eski suda artık egzoz gazları çözünmüş olarak kalabileceğinden test pozitif sonuç vermiş olabilir. Bu tip durumlarda radyatör suyu tamamen yenilenip tekrar test yenilenmelidir.
- 2) E.G.R. sistemi su soğutmalı olan araçlarda silindir kapak ve conta kontrolü önceki E.G.R sisteminin kontrolü önerilir.
- 3) Yukarıdaki işlemlerden sonra tekrar pozitif çıkarsa sorun motor yanma odasındadır. Öncelikle silindir kapak ve conta kontrülünün yapılması önerilir.

	PLAKA 34CTU579	MÜŞTERİ AD SOYAD : OTOPOINT MOTORLU ARAÇLAR SATIŞ SERVİS SANAYİ TİCARET LİMİTED	BAYİ KAŞE/İMZA
---	-------------------	--	----------------