

Sayfa : 1 / 19  
EKSPERTİZ BİLGİLENDİRME SAYFASI

Bayi Adı	Bursa İzmir Yolu		
Bayi Adres	Pilot Garage Oto Ekspertiz Bursa / İzmir Yolu Alaaddinbey Mah. Ayfatma Cad Mese-5 İş Merkezi C Blok No: 5 C/B, 16120 Nilüfer/Bursa		
Bayi Telefon	+902244410020		
Rapor Numarası	3339014	Tarih	11.05.2024
Ekspertiz Paketi	Otopoint Business Class ( Bayiye Ödeme )	Paket Tutarı	-
Plaka	34EYB789	Şasi	WV2ZZZ7HZKH156654
KM	76,820	Yıl	2019
Marka	VOLKSWAGEN	Model	CARAVELLE
Yakıt Tipi	DİZEL	Motor Gücü	146 KW - 196 BG
Renk	MAVİ	Motor Numarası	CXE101582
ARAÇ SAHİBİ BİLGİLERİ		ALICI MÜŞTERİ BİLGİLERİ	
Ad Soyad	OTOPOINT MOTORLU ARAÇLAR SATIŞ SERVİS SANAYİ TİCARET LİMİTED ŞİRKETİ	Ad Soyad	OTOPOINT MOTORLU ARAÇLAR SATIŞ SERVİS SANAYİ TİCARET LİMİTED ŞİRKETİ
TC/Vergi/Mersis		TC/Vergi/Mersis	1
Telefon	1	Telefon	1



- WV2ZZZ7HZKH156654 şasi numaralı araca ait ekspertiz raporudur.
- Rapor bilgilendirme sayfası dahil olmak üzere toplam 19 sayfadan oluşmaktadır. Orijinelliğini tüm sayfalarda bulunan karekodları okutarak sorgulayabilirsiniz.
- İşbu rapor Bursa Net Ekspertiz Otomotiv Servis Hizm. San.ve Tic. Ltd. Şti Alaaddin bey Mah. Ay Fatma Cad Mese-5 İş Merkezi C Blok No: 5 C/B, 16120 Nilüfer/Bursa VD:ÇEKİRGE VN:1911231291 TEL:05013410020 - 0224 441 00 20 tarafından düzenlenmiştir.



**Aracın ekspertiz firmamızdaki geçmiş kilometreleri ve tespit edilen sorunları hakkındaki detaylı bilgilere ikinci sayfada ulaşabilirsiniz.**

Aracın ekspertiz işlemi sonucunda ustalarımız tarafından kontrol noktalarına ait belirtilmesi gereken notlar oluşturulmuş ise raporunuzun en son sayfasından erişebilirsiniz.

**İKİNCİ EL MOTORLU KARA TAŞITLARININ TİCARETİ HAKKINDA YÖNETMELİK** uyarınca model yılına göre sekiz yaşın veya yüz altmış bin kilometrenin üzerindeki taşıtlar için ekspertiz raporu alınması zorunlu değildir. Garanti kapsamındaki araçlar için satış tarihinden itibaren üç ay veya beş bin kilometre, ikinci el motorlu kara taşıtı ticaretiyle işgal eden işletmenin garantisi altındadır.

**HER PİLOT GARAGE BAĞIMSIZ BİRER FRANCHISE İŞLETMESİDİR.**

**ŞİŞLEMLERDEN VE OLUŞTURULAN EKSPERTİZ RAPORUNDAN HİZMET ALDIĞINIZ İŞLETMENİN KENDİSİ SORUMLUDUR.**

PLAKA	MÜŞTERİ AD SOYAD	OTOPİNT	MOTORLU	BAYİ KAŞESİZİMZA
34EYB789		ARAÇLAR	SATIŞ	SERVİS
		SANAYİ	TİCARET	LİMİTED

İşlem Tarihi:	11.05.2024   12:19:23 - 15:18:00	Şasi No:	WV2ZZZ7HZKH156654
Marka :	VOLKSWAGEN	Model	CARAVELLE / 2019

## MOTOR MEKANİK KONTROLLER

1. İnterkol/Turbo Boruları	Sağlam
2. İnterkol Peteği	Sağlam
3. Klima Soğutma Peteği	Sağlam
4. Motor Üst Kapak Kompresyon Buharı	Yok
5. Radyatör Peteği	Sağlam
6. Enjektörler	Kaçak Yok
7. Turbo Yağ Kaçağı	Yok
8. Turbo Sistemi	Sağlam/Devreye Giriyor
9. Klima Soğutma Boruları	Sağlam
10. Motor Yağ Durumu	İyi
11. Motor Kısımında Ses	Yok
12. Gözle Görülebilen Kayışlar	Sağlam
13. Direksiyon Yağ Durumu	İyi
14. Fren Hidroliği Yağ Durumu	İyi
15. Soğutma Suyu Kaçağı	Yok
16. Motor Elektrik Tesisatı Ve Kabloları	Sağlam
17. Motor Ses İzolasyon	Sağlam
18. Motor Isı İzolasyon	Sağlam
19. Motor Koruyucu Kapağı	Sağlam
20. Motor Yağ Kaçağı	Yok
21. Motor Soğutma Suyu Durumu	İyi
22. Yağ Seviyesi	İyi
23. Soğutma Fanları	Sağlam
24. 4x4 Sistemine Geçiş	Araç 4x2
25. Şanzıman Vites Geçişleri	İyi
26. Egzoz Bölgesinde Duman	Yok

	PLAKA 34EYB789	MÜŞTERİ AD SOYAD : OTOPOINT MOTORLU ARAÇLAR SATIŞ SERVİS SANAYİ TİCARET LİMİTED	BAYİ KAŞE/İMZA
---	-------------------	--	----------------

İşlem Tarihi:	11.05.2024   12:19:23 - 15:18:00	Şasi No:	WV2ZZZ7HZKH156654
Marka :	VOLKSWAGEN	Model	CARAVELLE / 2019

## MEKANİK ALT KONTROLLERİ

27. Akslar	Sağlam
28. Aks Körükleri	Sağlam
29. Aks	Sağlam
30. Şaft	Önden Çekişli
31. Arka Düzende Ses	Yok
32. Ön Düzende Ses	Yok
33. Tekerlek Bilyaları	Sağlam
34. Viraj Z Rotları	İyi
35. Motor Takozları	İyi
36. Ön Salıncaklar	İyi
37. Rot Milleri	İyi
38. Rot Başları	Sağlam
39. Alt Rotiller	Sağlam
40. Arka Balatalar	İyi
41. Taban Plastik Bakalitleri	İyi
42. Ön Balatalar	İyi
43. Motor Ve Şanzıman Alt Takozlar	Sağlam
44. Arka Diskler	İyi
45. Ön diskler	İyi
46. Arazi Şanzımanı Sızdırmazlık	Araç Önden Çekişli
47. Direksiyon Pompası	İyi
48. Direksiyon Kutusu	Sağlam
49. Fren Hortumları	Sağlam
50. Egzoz Sistemi	Sağlam
51. Diferansiyelde Yağ Kaçağı	Araç Önden Çekişli
52. Motor Alt Kısımlardan Yağ Kaçağı	Yok
53. Şanzıman Aksamında Yağ Kaçağı	Yok
54. Motor Kartter Muhafazası	Sağlam
55. Direksiyon Körükleri	İyi
56. Amortisör Üst Takozları	İyi
57. Amortisörler	Sağlam
58. Dingil Burçları	İyi
59. Arka Salıncaklar	İyi

PLAKA  
34EYB789

MÜŞTERİ AD SOYAD

: OTOPOINT MOTORLU  
ARAÇLAR SATIŞ SERVİS  
SANAYİ TİCARET LİMİTED

BAYİ KAŞE/İMZA

İşlem Tarihi: 11.05.2024 | 12:19:23 - 15:18:00

Şasi No:

WV2ZZZ7HZKH156654

Marka : VOLKSWAGEN

Model

CARAVELLE / 2019

## BOYA KAPORTA DIŞ KONTROLLER

BOYALI	DEĞİŞEN	LOKAL BOYALI	ORİJİNAL	BOYALI İŞLEMLİ	DOLU GÖÇÜĞÜ	HASARLI	EZİK GÖÇÜK	SÖKÜLÜP TAKILMIŞ
--------	---------	--------------	----------	----------------	-------------	---------	------------	------------------

## BOYA KAPORTA KONTROLLERİ 2 SAYFADAN OLUŞMAKTADIR

PLAKA  
34EYB789

MÜŞTERİ AD SOYAD

: OTOPOINT MOTORLU  
ARAÇLAR SATIŞ SERVİS  
SANAYİ TİCARET LİMİTED

BAYİ KAŞE/İMZA

İşlem Tarihi:	11.05.2024   12:19:23 - 15:18:00	Şasi No:	WV2ZZZ7HZKH156654
Marka :	VOLKSWAGEN	Model	CARAVELLE / 2019

## BOYA KAPORTA LİFT KONTROLLERİ

60. Arka Tampon	Plastik
61. Taban Sacı	Sağlam
62. Bagaj İç Havuz Sacı	Orijinal
63. Sağ Ön Şasi	Orijinal
64. Sol Ön Şasi	Orijinal
65. Sağ Ön Direk	Orijinal
66. Sol Ön Direk	Orijinal
67. Sağ Üst Direk	Orijinal
68. Sol Üst Direk	Orijinal
69. Amortisör Kulesi Sağ	Orijinal
70. Amortisör Kulesi Sol	Orijinal
71. Podye Sağ	Orijinal
72. Podye Sol	Orijinal
73. Güneş Yانیğı	Yok
74. Çizik/Gamze/Göçükler	! Var
75. Sol Arka Çamurluk Davlumbazı	Sağlam
76. Sağ Arka Çamurluk Davlumbazı	Sağlam
77. Sol Ön Çamurluk Davlumbazı	Sağlam
78. Sağ Ön Çamurluk Davlumbazı	Sağlam
79. Arka Panel	Orijinal
80. Ön Panel	Plastik
81. Sağ Alt Marşpiyel	Orijinal
82. Sol Alt Marşpiyel	Orijinal
83. Sağ Arka Çamurluk Kilit Karşılığı	Orijinal
84. Sol Arka Çamurluk Kilit Karşılığı	Orijinal
85. Sağ Kapı Orta Direk	Orijinal
86. Sol Kapı Orta Direk	Orijinal
87. Ön Tampon	Plastik

PLAKA  
34EYB789

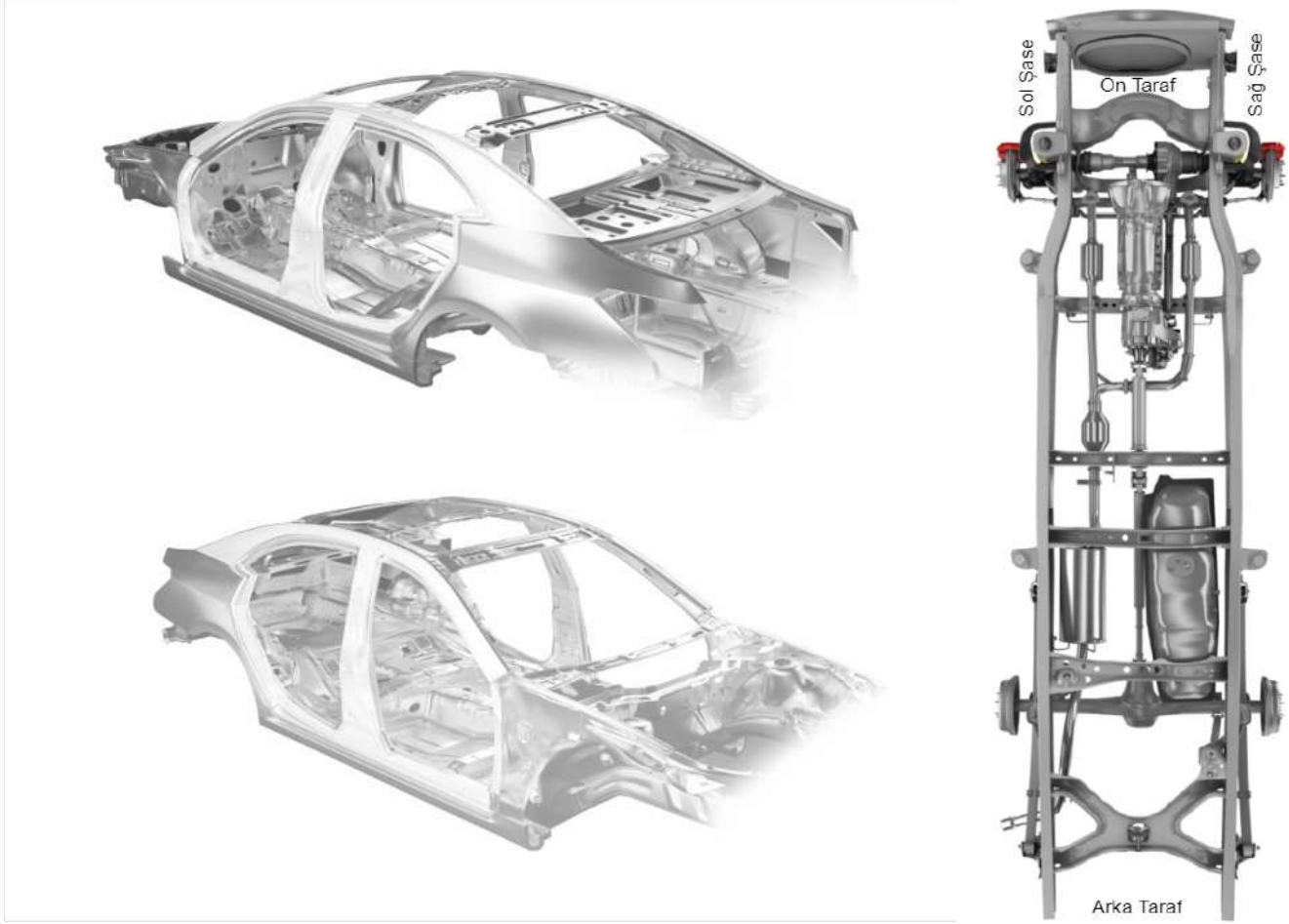
MÜŞTERİ AD SOYAD

: OTOPOINT MOTORLU  
ARAÇLAR SATIŞ SERVİS  
SANAYİ TİCARET LİMİTED

BAYİ KAŞE/İMZA

İşlem Tarihi:	11.05.2024   12:19:23 - 15:18:00	Şasi No:	WV2ZZZ7HZKH156654
Marka :	VOLKSWAGEN	Model	CARAVELLE / 2019

### ARAÇ DİREK & ŞASİ KONTROLLERİ



### DİREK KONTROL SONUÇLARI

Sol Orta Direk	Orijinal	Sol Ön Cam Direği	Orijinal
Sol Arka Üst Direk	Orijinal	Sol Ön Basamak	Orijinal
Sol Arka Basamak	Orijinal	Sol Ön Kapı İç Direk	Orijinal
Sol Çamurluk Kilit Karşılığı	Orijinal	Sol Üst Direk	Orijinal
Sağ Orta Direk	Orijinal	Sağ Ön Cam Direği	Orijinal
Sağ Arka Üst Direk	Orijinal	Sağ Ön Basamak	Orijinal
Sağ Arka Basamak	Orijinal	Sağ Ön Kapı İç Direk	Orijinal
Sağ Çamurluk Kilit Karşılığı	Orijinal	Sağ Üst Direk	Orijinal

### ŞASİ KONTROL SONUÇLARI

Sol Şasi	
Sağ Şasi	



PLAKA  
34EYB789

MÜŞTERİ AD SOYAD

: OTOPOINT MOTORLU  
ARAÇLAR SATIŞ SERVİS  
SANAYİ TİCARET LİMİTED

BAYİ KAŞE/İMZA

İşlem Tarihi: 11.05.2024 | 12:19:23 - 15:18:00

Şasi No:

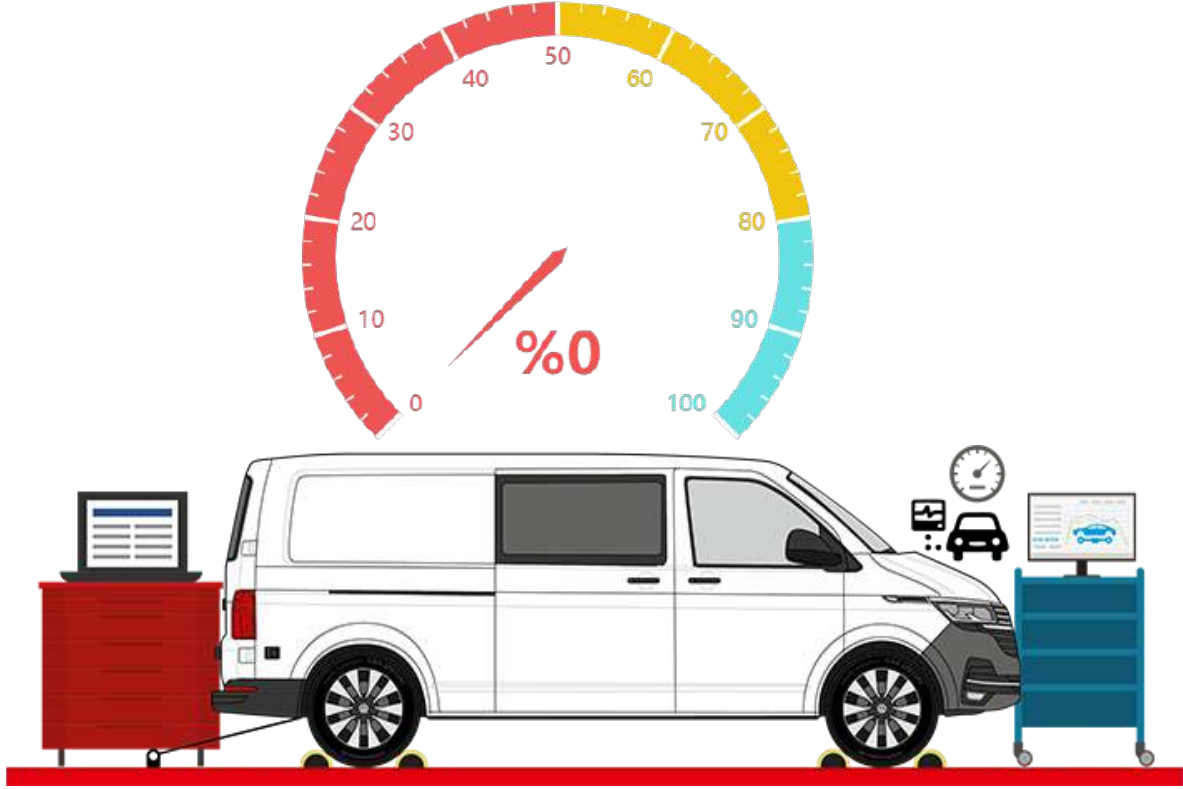
WV2ZZZ7HZKH156654

Marka : VOLKSWAGEN

Model

CARAVELLE / 2019

## DYNO MOTOR PERFORMANS TEST SONUCU



Aracın Motor Gücü (KW)	146 KW - 196 BG
Ölçülen Motor Gücü (KW)	0 KW - 0 BG
Üretilen Anlık Performans (%)	% 0

88. Yakıt Sistemi	İyi
89. Yakıt Kaçağı	Yok
90. Krank Keçeleri	Sağlam
91. Şarj Dinamosu	İyi
92. Turbo Basınç Kontrolü	Problem Yok
93. Debriyaj Baskı Balataları	Otomatik Vites
94. Debriyaj Bilyalarında Ses	Yok

PLAKA  
34EYB789

MÜŞTERİ AD SOYAD

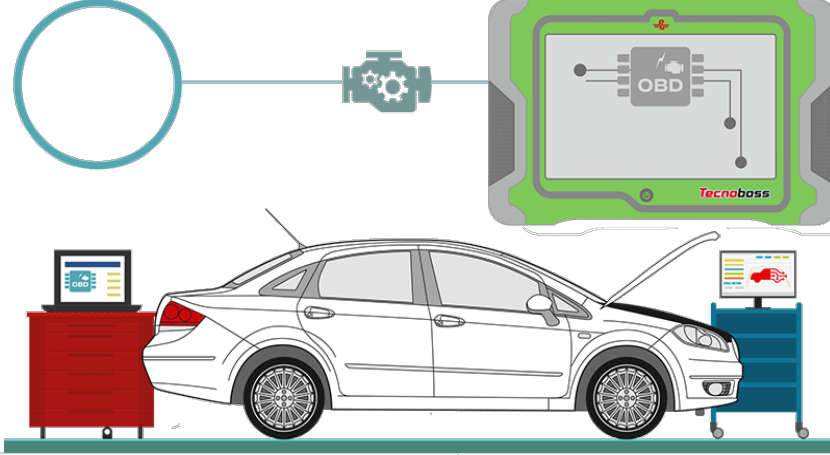
: OTOPOINT MOTORLU  
ARAÇLAR SATIŞ SERVİS  
SANAYİ TİCARET LİMİTED

BAYİ KAŞE/İMZA



İşlem Tarihi: 11.05.2024 | 12:19:23 - 15:18:00 Şasi No: WV2ZZZ7HZKH156654  
Marka : VOLKSWAGEN Model: CARAVELLE / 2019

OBD ELEKTRONİK KONTROL SONUCU



95. Direksiyon Kumanda Elektronikliği	Çalışıyor
96. Multi Medya	Çalışıyor
97. Dijital Klima Elektronikliği Ecu/Obd Arıza Kaydı	Manuel Klima
98. Akü	İyi
99. Otomatik Şanzıman Elektronikliği Ecu/Obd Arıza Kaydı	Yok
100. ABS/ESP/ESR Fren Elektronikliği Ecu/Obd Arıza Kaydı	Yok
101. Park Sensörü	Sağlam
102. Radyo	Çalışıyor
103. Hava Yastığı Elektronikliği Ecu/Obd Arıza Kaydı	Yok
104. Motor Elektronikliği Ecu/Obd Arıza Kaydı	Yok
105. Beyin Aktif Ve Pasif Arıza İncelemesi Ve Raporlaması	Yok
106. Kameralar	Sağlam
107. Yol Bilgisayarı	Çalışıyor
108. Gösterge Panel Elektronikleri	Çalışıyor
109. Klima Kontrol Paneli Elektronikleri	Manuel



PLAKA  
34EYB789

MÜŞTERİ AD SOYAD

: OTOPOINT MOTORLU  
ARAÇLAR SATIŞ SERVİS  
SANAYİ TİCARET LİMİTED

BAYİ KAŞE/İMZA



İşlem Tarihi:	11.05.2024   12:19:23 - 15:18:00	Şasi No:	WV2ZZZ7HZKH156654
Marka :	VOLKSWAGEN	Model	CARAVELLE / 2019

## İÇ KONTROLLER

110. Arka Perde	Mevcut Değil
111. Dış Ayna Motorları	Sağlam
112. Emniyet Kemeri	Sağlam
113. Direksiyon Simidi	Sağlam
114. Vites Kolu	Sağlam
115. Ayna Düğmeleri	Sağlam
116. Pedal Lastikleri Yıpranma	İyi
117. Arka Koltuk	Sağlam
118. Sol Ön Koltuk	Kılıf
119. Sağ Ön Koltuk	Kılıf
120. Koltuk Isıtma Sistemi	Mevcut Değil
121. Torpido Kapağı	Sağlam
122. Torpido Ön Panel	Sağlam
123. Far Kolu	Sağlam
124. Dikiz Aynası	Sağlam
125. Tavan Döşemesi	Sağlam
126. Güneşlikler	Sağlam
127. Koltuk Mekanizmaları	Sağlam
128. Klima/Hava Üfleme Izgaraları	Sağlam
129. Sinyal Kolu	Sağlam
130. Silecek Kolu	Sağlam
131. Sunroof	Sağlam
132. Göstergeler Ön Panel	Sağlam
133. Kumanda Kontrol Düğmeleri	Çalışıyor
134. İç Lambalar	Çalışıyor
135. Soğutma Sistemi Klima	Çalışıyor
136. Yer Döşemeleri	Sağlam
137. Sol Arka Kapı Döşemesi	Sağlam
138. Sağ Arka Kapı Döşemesi	Sağlam
139. Sol Ön Kapı Döşemesi	Sağlam
140. Sağ Ön Kapı Döşemesi	Sağlam
141. Aksesuar Kontrolü	İyi
142. Koltuk Döşemeleri	Sağlam
143. Kol Dayama	Sağlam
144. Tavan El Tutacakları	Sağlam



PLAKA  
34EYB789

MÜŞTERİ AD SOYAD

: OTOPOINT MOTORLU  
ARAÇLAR SATIŞ SERVİS  
SANAYİ TİCARET LİMİTED

BAYİ KAŞE/İMZA

İşlem Tarihi:	11.05.2024   12:19:23 - 15:18:00	Şasi No:	WV2ZZZ7HZKH156654
Marka :	VOLKSWAGEN	Model	CARAVELLE / 2019

## DIŞ KONTROLLER

145. Far Ayakları	Sağlam
146. Ön Cam	Sağlam (Genel durum kontrol edilmektedir.)
147. Sağ Sis Lambası	Sağlam
148. Sol Sis Lambası	Sağlam
149. Stepne	Var
150. Sağ Ön Jant	Sağlam
151. Sol Ön Jant	Sağlam
152. Sağ Arka Jant	Sağlam
153. Sol Arka Jant	Sağlam
154. Sağ Ön Far	Çalışıyor
155. Sol Ön Far	Çalışıyor
156. Sağ Sinyaller	Çalışıyor
157. Sol Sinyaller	Çalışıyor
158. Sağ Stop	Çalışıyor
159. Sol Stop	Çalışıyor
160. Sağ Ön Lastik Diş Kalınlığı	3 mm Üzeri/Normal
161. Lastiklerin Havası	İyi
162. Lastiklerin Durumu	İdeal
163. Kapı Camları	Sağlam
164. Silecekler	Çalışıyor
165. Dörtlü Flaşör	Çalışıyor
166. Geri Vites Lambası	Çalışıyor
167. Fren Lambaları	Çalışıyor
168. Sağ Dış Ayna	Sağlam
169. Sol Dış Ayna	Sağlam
170. Far ve Lambalarda Hasar	Yok
171. Sol Arka Lastik Diş Kalınlığı	3 mm Üzeri/Normal
172. Sağ Arka Lastik Diş Kalınlığı	3 mm Üzeri/Normal
173. Arka Cam	Sağlam
174. Aksesuar Kontrolü	İyi
175. Far Yıkama Düzeneği	Yok
176. Plaka Aydınlatma Lambası	Sağlam
177. Korna	Sağlam
178. Sol Ön Lastik Diş Kalınlığı	3 mm Üzeri/Normal
179. Anten	Sağlam
180. Fiskiyeler	Çalışıyor
181. Bagaj İçi İnceleme	Sağlam

PLAKA  
34EYB789

MÜŞTERİ AD SOYAD

: OTOPOINT MOTORLU  
ARAÇLAR SATIŞ SERVİS  
SANAYİ TİCARET LİMİTED

BAYİ KAŞE/İMZA

İşlem Tarihi:	11.05.2024   12:19:23 - 15:18:00	Şasi No:	WV2ZZZ7HZKH156654
Marka :	VOLKSWAGEN	Model	CARAVELLE / 2019

## FREN TEST KONTROL



182. El Freni Değerleri	Pozitif
183. Sol Arka Fren Değerleri	Pozitif
184. Sağ Arka Fren Değerleri	Pozitif
185. Sol Ön Fren Değerleri	Pozitif
186. Sağ Ön Fren Değerleri	Pozitif



PLAKA  
34EYB789

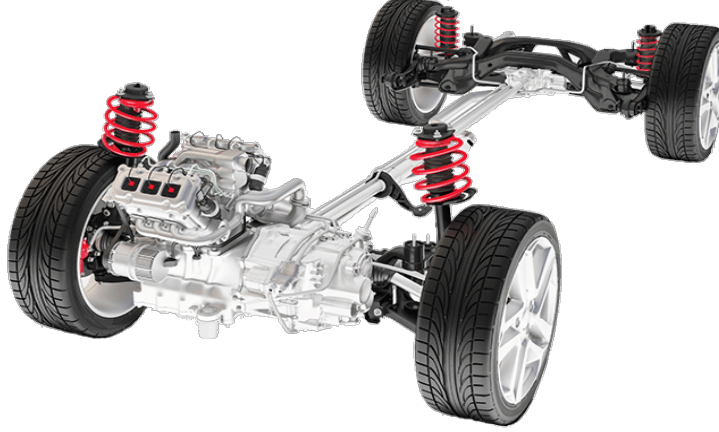
MÜŞTERİ AD SOYAD

: OTOPOINT MOTORLU  
ARAÇLAR SATIŞ SERVİS  
SANAYİ TİCARET LİMİTED

BAYİ KAŞE/İMZA

İşlem Tarihi:	11.05.2024   12:19:23 - 15:18:00	Şasi No:	WV2ZZZ7HZKH156654
Marka :	VOLKSWAGEN	Model	CARAVELLE / 2019

## SÜSPANSİYON TEST SONUCU



187. Rotiller	Sağlam
188. Denge Çubukları	Sağlam
189. Serbest Askı	Sağlam
190. Sağ Ön Süspansiyon	Pozitif
191. Sol Ön Süspansiyon	Pozitif
192. Sağ Arka Süspansiyon	Pozitif
193. Sol Arka Süspansiyon	Pozitif
194. Şasi Bağlantı Noktası	Sağlam
195. Alt Bağlantı	Sağlam
196. Üst Bağlantı	Sağlam
197. Yaylar	Sağlam
198. Sabit Askı	Sağlam

PLAKA  
34EYB789

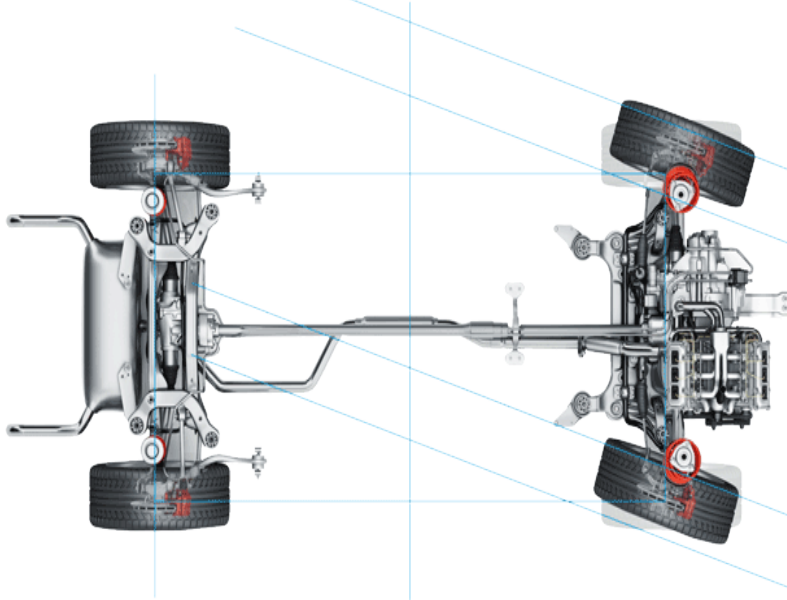
MÜŞTERİ AD SOYAD

: OTOPOINT MOTORLU  
ARAÇLAR SATIŞ SERVİS  
SANAYİ TİCARET LİMİTED

BAYİ KAŞE/İMZA

İşlem Tarihi:	11.05.2024   12:19:23 - 15:18:00	Şasi No:	WV2ZZZ7HZKH156654
Marka :	VOLKSWAGEN	Model	CARAVELLE / 2019

## YANAL KAYMA TEST SONUCU



199. Yanal Kayma Değerleri

Pozitif

## CONTA YANIK TESTİ

200. Conta Yanık Testi

Yapıldı, sonuç çıktısı raporla birlikte verilecektir.

PLAKA  
34EYB789

MÜŞTERİ AD SOYAD

: OTOPOINT MOTORLU  
ARAÇLAR SATIŞ SERVİS  
SANAYİ TİCARET LİMİTED

BAYİ KAŞE/İMZA

İşlem Tarihi: 11.05.2024 | 12:19:23 - 15:18:00 Şasi No: WV2ZZZ7HZKH156654  
Marka : VOLKSWAGEN Model: CARAVELLE / 2019

USTA KONTROL NOTLARI

MOTOR MEKANİK KONTROLLER

26

MEKANİK ALT KONTROLLERİ

33

BOYA KAPORTA KONTROLLERİ

1

27

DYNO MOTOR PERFORMANS TEST SONUCU

7

MÜŞTERİ BİLGİSİ DÂHİLİNDE DYNO TEST YAPILMAMIŞTIR. YOL TESTİ YAPILDI.

OBD ELEKTRONİK KONTROL SONUCU

15

İÇ KONTROLLER

35

DIŞ KONTROLLER

37



PLAKA  
34EYB789

MÜŞTERİ AD SOYAD

: OTOPOINT MOTORLU  
ARAÇLAR SATIŞ SERVİS  
SANAYİ TİCARET LİMİTED

BAYİ KAŞE/İMZA

İşlem Tarihi:	11.05.2024   12:19:23 - 15:18:00	Şasi No:	WV2ZZZ7HZKH156654
Marka :	VOLKSWAGEN	Model	CARAVELLE / 2019

## USTA KONTROL NOTLARI

FREN TEST KONTROL

5

SÜSPANSİYON TEST SONUCU

12

YANAL KAYMA TEST SONUCU

1

CONTA YANIK TESTİ

1

PLAKA  
34EYB789

MÜŞTERİ AD SOYAD

: OTOPOINT MOTORLU  
ARAÇLAR SATIŞ SERVİS  
SANAYİ TİCARET LİMİTED

BAYİ KAŞE/İMZA



İşlem Tarihi:	11.05.2024   12:19:23 - 15:18:00	Şasi No:	WV2ZZZ7HZKH156654
Marka :	VOLKSWAGEN	Model	CARAVELLE / 2019

## SORGULAMA SONUÇLARI

## KİLOMETRE SORGU



- \* 2023 yılı itibari ile KVKK kapsamında sorgu sonuçlarına QR okutarak erişim yapılması gerekmektedir.
- \* Sisteme yansımayan bilgilerden firmamız sorumlu değildir.
- \* Bu rapor [otosorgu.net](https://otosorgu.net) tarafından otomatik oluşturulmuştur. Sorgulama hizmeti, PTT A.Ş. tarafından sunulmaktadır. 24.07.2013 tarihinden sonraki TüvTürk muayene kayıtları ile sınırlıdır. Kilometre ve muayene verileri ile ilgili otosorgu.net'in hiçbir sorumluluğu bulunmamaktadır.
- \* Bu rapor [otosorgu.net](https://otosorgu.net) tarafından otomatik oluşturulmuştur. Sorgulama hizmeti, Sigorta Bilgi ve Gözetim Merkezi tarafından sunulmaktadır. 2003 yılından itibaren sigorta şirketleri tarafından yapılan kasko ve trafik sigortası hasar ödemeleri ile sınırlıdır. Hasar ya da araç detay bilgileri ile ilgili otosorgu.net'in hiçbir sorumluluğu bulunmamaktadır.



PLAKA  
34EYB789

MÜŞTERİ AD SOYAD

: OTOPOINT MOTORLU  
ARAÇLAR SATIŞ SERVİS  
SANAYİ TİCARET LİMİTED

BAYİ KAŞE/İMZA

İşlem Tarihi:	11.05.2024   12:19:23 - 15:18:00	Şasi No:	WV2ZZZ7HZKH156654
Marka :	VOLKSWAGEN	Model	CARAVELLE / 2019

## HASAR SORGU

Araç Marka Model	VOLKSWAGEN CARAVELLE HIGHLINE 2.0 TDI (8+1) LWB 199 DSG
------------------	---

#	Hasar Sebebi	Hasar Tutarı	Tarih
1	Carpisma	3255	07.09.2021

\* Sisteme yansımayan bilgilerden firmamız sorumlu değildir.

\*Sorgulama hizmeti, PTT A.Ş. tarafından sunulmaktadır. 24.07.2013 tarihinden sonraki TuvTürk muayene kayıtları ile sınırlıdır.

\*Sorgulama hizmeti, Sigorta Bilgi ve Gözetim Merkezi tarafından sunulmaktadır. 2003 yılından itibaren sigorta şirketleri tarafından yapılan kasko ve trafik sigortası hasar ödemeleri ile sınırlıdır.

	PLAKA 34EYB789	MÜŞTERİ AD SOYAD : OTOPOINT MOTORLU ARAÇLAR SATIŞ SERVİS SANAYİ TİCARET LİMİTED	BAYİ KAŞE/İMZA
---	-------------------	--	----------------

İşlem Tarihi:	11.05.2024   12:19:23 - 15:18:00	Şasi No:	WV2ZZZ7HZKH156654
Marka :	VOLKSWAGEN	Model	CARAVELLE / 2019

## BORÇ SORGULAMA



Araç Plaka	34EYB789	TC Kimlik No	
------------	----------	--------------	--

## MTV Borçları

Dönem (Yıl)	Taksit	Vade Tarihi	Borç Tutarı	Gecikme Cezası	Toplam Tutar
24	2	31.07.2024	2,008.00 TL	0.00 TL	2,008.00 TL

PLAKA  
34EYB789MÜŞTERİ AD SOYAD : OTOPOINT MOTORLU  
ARAÇLAR SATIŞ SERVİS  
SANAYİ TİCARET LİMİTED

BAYİ KAŞE/İMZA

İşlem Tarihi:	11.05.2024   12:19:23 - 15:18:00	Şasi No:	WV2ZZZ7HZKH156654
Marka :	VOLKSWAGEN	Model	CARAVELLE / 2019

## CONTA YANIK TESTİ

Kaçak Test Seri Numarası	KQI5CXWV
--------------------------	----------

TEST SONUCU	
	YAPILAMADI
X	TEMİZ (KAÇAK YOK)
	HAFİF DÜZEY KAÇAK
	ORTA DÜZEY KAÇAK
	YÜKSEK DÜZEY KAÇAK
	ÇOK YÜKSEK DÜZEY KAÇAK

## TEST SONUÇLARININ SAĞLIKLI DEĞERLENDİRİLMESİ İÇİN GEREKEN HUSUSLAR

Conta yanık testi pozitif sonuç vermişse;

- 1) Aracın motoru daha önce açılıp tamirat işlemi görmüşse (silindir kapak ve conta tamir görmüşse) onarım işlemi sonrası motoru yapan usta, servis soğutma suyunu tamamen boşaltarak yeni antifirizli soğutma suyu koymamışsa eski suda artık egzoz gazları çözülmüş olarak kalabileceğinden test pozitif sonuç vermiş olabilir. Bu tip durumlarda radyatör suyu tamamen yenilenip tekrar test yenilenmelidir.
- 2) E.G.R. sistemi su soğutmalı olan araçlarda silindir kapak ve conta kontrolü önceki E.G.R sisteminin kontrolü önerilir.
- 3) Yukarıdaki işlemlerden sonra tekrar pozitif çıkarsa sorun motor yanma odasındadır. Öncelikle silindir kapak ve conta kontrülünün yapılması önerilir.

	PLAKA 34EYB789	MÜŞTERİ AD SOYAD	: OTOPOINT MOTORLU ARAÇLAR SATIŞ SERVİS SANAYİ TİCARET LİMİTED	BAYİ KAŞE/İMZA
---	-------------------	------------------	--	----------------