

Sayfa : 1 / 15
EKSPERTİZ BİLGİLENDİRME SAYFASI

| | | | |
|-----------------------|--|-------------------------|---|
| Bayi Adı | Bursa İzmir Yolu | | |
| Bayi Adres | Pilot Garage Oto Ekspertiz Bursa / İzmir Yolu Alaaddinbey Mah. Ayfatma Cad Mese-5 İş Merkezi C Blok No: 5 C/B, 16120 Nilüfer/Bursa | | |
| Bayi Telefon | +902244410020 | | |
| Bayi HYB No | 16-HYB-3930 | | |
| Rapor Numarası | 3575442 | Tarih | 07.11.2024 |
| Ekspertiz Paketi | Otopoint Business | Paket Tutarı | - |
| Plaka | 34DIG135 | Şasi | NMOCXXTTRCLL49394 |
| KM | 165,079 | Yıl | 2020 |
| Marka | FORD | Model | TRANSİT |
| Yakıt Tipi | Dizel | Motor Gücü | 125 KW - 167 BG |
| Renk | BEYAZ | Motor Numarası | |
| ARAÇ SAHİBİ BİLGİLERİ | | ALICI MÜŞTERİ BİLGİLERİ | |
| Ad Soyad | OTOPOİNT MOTORLU ARAÇLAR SATIŞ SERVİS SANAYİ TİCARET LİMİTED ŞİRKETİ | Ad Soyad | OTOPOİNT MOTORLU ARAÇLAR SATIŞ SERVİS SANAYİ TİCARET LİMİTED ŞİRKETİ |
| TC/Vergi/Mersis | | TC/Vergi/Mersis | 1 |
| Telefon | 1 | Telefon | 1 |



- NMOCXXTTRCLL49394 şasi numaralı araca ait ekspertiz raporudur.
- Rapor bilgilendirme sayfası dahil olmak üzere toplam 15 sayfadan oluşmaktadır. Orijinalliğini tüm sayfalarda bulunan karekodları okutarak sorgulayabilirsiniz.
- İşbu rapor Bursa Net Ekspertiz Otomotiv Servis Hizm. San.ve Tic. Ltd. Şti Alâeddin bey Mah. Ay Fatma Cad Mese-5 İş Merkezi C Blok No: 5 C/B, 16120 Nilüfer/Bursa VD:ÇEKİRGE VN:1911231291 TEL:05013410020
- 0224 441 00 20 tarafından düzenlenmiştir.



Aracın ekspertiz firmamızdaki geçmiş kilometreleri ve tespit edilen sorunları hakkındaki detaylı bilgilere ikinci sayfada ulaşabilirsiniz.

Aracın ekspertiz işlemi sonucunda ustalarımız tarafından kontrol noktalarına ait belirtilmesi gereken notlar oluşturulmuş ise raporunuzun en son sayfasından erişebilirsiniz.

Ekspertiz işleminde aracın motor ve şasi numarası ile kilometre değeri doğruluğuna ilişkin kontrol yapılmamaktadır.

**HER PİLOT GARAGE BAĞIMSIZ BİRER FRANCHISE İŞLETMESİDİR.
YAPILAN İŞLEMLERDEN VE OLUŞTURULAN EKSPERTİZ RAPORUNDAN HİZMET ALDIĞINIZ İŞLETMENİN KENDİSİ SORUMLUDUR.**



PLAKA
34DIG135

MÜŞTERİ AD SOYAD

: OTOPOİNT MOTORLU
ARAÇLAR SATIŞ SERVİS
SANAYİ TİCARET LİMİTED

BAYİ KAŞE/İMZA

| | | | |
|---------------|----------------------------------|----------|-------------------|
| İşlem Tarihi: | 07.11.2024 17:17:53 - 17:29:14 | Şasi No: | NM0CXXTTRCLL49394 |
| Marka : | FORD | Model | TRANSİT / 2020 |

ARAÇ EKSPERTİZ GEÇMİŞİ

KİLOMETRE GEÇMİŞİ

| BAYİ | KİLOMETRE | TARİH |
|------------------|-----------|------------|
| Bursa İzmir Yolu | 165,079 | 07.11.2024 |
| Bursa İzmir Yolu | 164,979 | 15.05.2024 |



PLAKA
34DIG135

MÜŞTERİ AD SOYAD

: OTOPOINT MOTORLU
ARAÇLAR SATIŞ SERVİS
SANAYİ TİCARET LİMİTED

BAYİ KAŞE/İMZA

| | | | |
|---------------|----------------------------------|----------|-------------------|
| İşlem Tarihi: | 07.11.2024 17:17:53 - 17:29:14 | Şasi No: | NM0CXXTTRCLL49394 |
| Marka : | FORD | Model | TRANSİT / 2020 |

MOTOR MEKANİK KONTROLLER

| | |
|---------------------------------------|------------------------|
| 1. Motor Koruyucu Kapağı | Sağlam |
| 2. Motor Ses İzolasyon | Sağlam |
| 3. Egzoz Bölgesinde Duman | Yok |
| 4. Motor Isı İzolasyon | Sağlam |
| 5. Şanzıman Vites Geçişleri | İyi |
| 6. 4x4 Sistemine Geçiş | Araç 4x2 |
| 7. Soğutma Fanları | Sağlam |
| 8. Yağ Seviyesi | İyi |
| 9. Motor Soğutma Suyu Durumu | İyi |
| 10. Motor Yağ Kaçağı | Yok |
| 11. Soğutma Suyu Kaçağı | Yok |
| 12. Fren Hidroliği Yağ Durumu | İyi |
| 13. Direksiyon Yağ Durumu | İyi |
| 14. Gözle Görülebilen Kayışlar | Sağlam |
| 15. Motor Kısımında Ses | Yok |
| 16. Turbo Sistemi | Sağlam/Devreye Giriyor |
| 17. Turbo Yağ Kaçağı | Yok |
| 18. Enjektörler | Kaçak Yok |
| 19. Radyatör Peteği | Sağlam |
| 20. Motor Yağ Durumu | İyi |
| 21. Klima Soğutma Boruları | Sağlam |
| 22. Motor Üst Kapak Kompresyon Buharı | Yok |
| 23. Klima Soğutma Peteği | Sağlam |
| 24. İnterkol Peteği | Sağlam |
| 25. İnterkol/Turbo Boruları | Sağlam |

MOTOR MEKANİK KONTROLLER DEĞERLENDİRME

25



PLAKA
34DIG135

MÜŞTERİ AD SOYAD

: OTOPOİNT MOTORLU
ARAÇLAR SATIŞ SERVİS
SANAYİ TİCARET LİMİTED


BAYİ KAŞE/İMZA

| | | | |
|---------------|----------------------------------|----------|-------------------|
| İşlem Tarihi: | 07.11.2024 17:17:53 - 17:29:14 | Şasi No: | NM0CXXTTRCLL49394 |
| Marka : | FORD | Model | TRANSİT / 2020 |

MEKANİK ALT KONTROLLERİ










| | |
|--------------------------------------|-------------------|
| 26. Şaft | İyi |
| 27. Aks | Sağlam |
| 28. Aks Körükleri | Sağlam |
| 29. Akslar | Sağlam |
| 30. Amortisörler | Sağlam |
| 31. Arka Balatalar | İyi |
| 32. Taban Plastik Bakalitleri | İyi |
| 33. Ön Balatalar | İyi |
| 34. Motor Ve Şanzıman Alt Takozlar | Sağlam |
| 35. Arka Diskler | İyi |
| 36. Ön diskler | İyi |
| 37. Arazi Şanzımanı Sızdırmazlık | Araç Arkadan İtiş |
| 38. Direksiyon Pompası | İyi |
| 39. Direksiyon Kutusu | Sağlam |
| 40. Fren Hortumları | Sağlam |
| 41. Egzoz Sistemi | Sağlam |
| 42. Diferansiyelde Yağ Kaçağı | Yok |
| 43. Motor Alt Kısımlardan Yağ Kaçağı | Yok |
| 44. Şanzıman Aksamında Yağ Kaçağı | Yok |
| 45. Motor Karter Muhafazası | ! Yok |
| 46. Direksiyon Körükleri | İyi |
| 47. Alt Rotiller | Sağlam |
| 48. Rot Başları | Sağlam |
| 49. Rot Milleri | İyi |
| 50. Ön Salıncaklar | İyi |
| 51. Arka Salıncaklar | İyi |
| 52. Dingil Burçları | İyi |
| 53. Amortisör Üst Takozları | İyi |
| 54. Motor Takozları | İyi |
| 55. Viraj Z Rotları | İyi |
| 56. Tekerlek Bilyaları | Sağlam |
| 57. Ön Düzende Ses | Yok |
| 58. Arka Düzende Ses | Yok |

| | | |
|---------------------------------------|---|----|
| MEKANİK ALT KONTROLLERİ DEĞERLENDİRME | 1 | 32 |
|---------------------------------------|---|----|

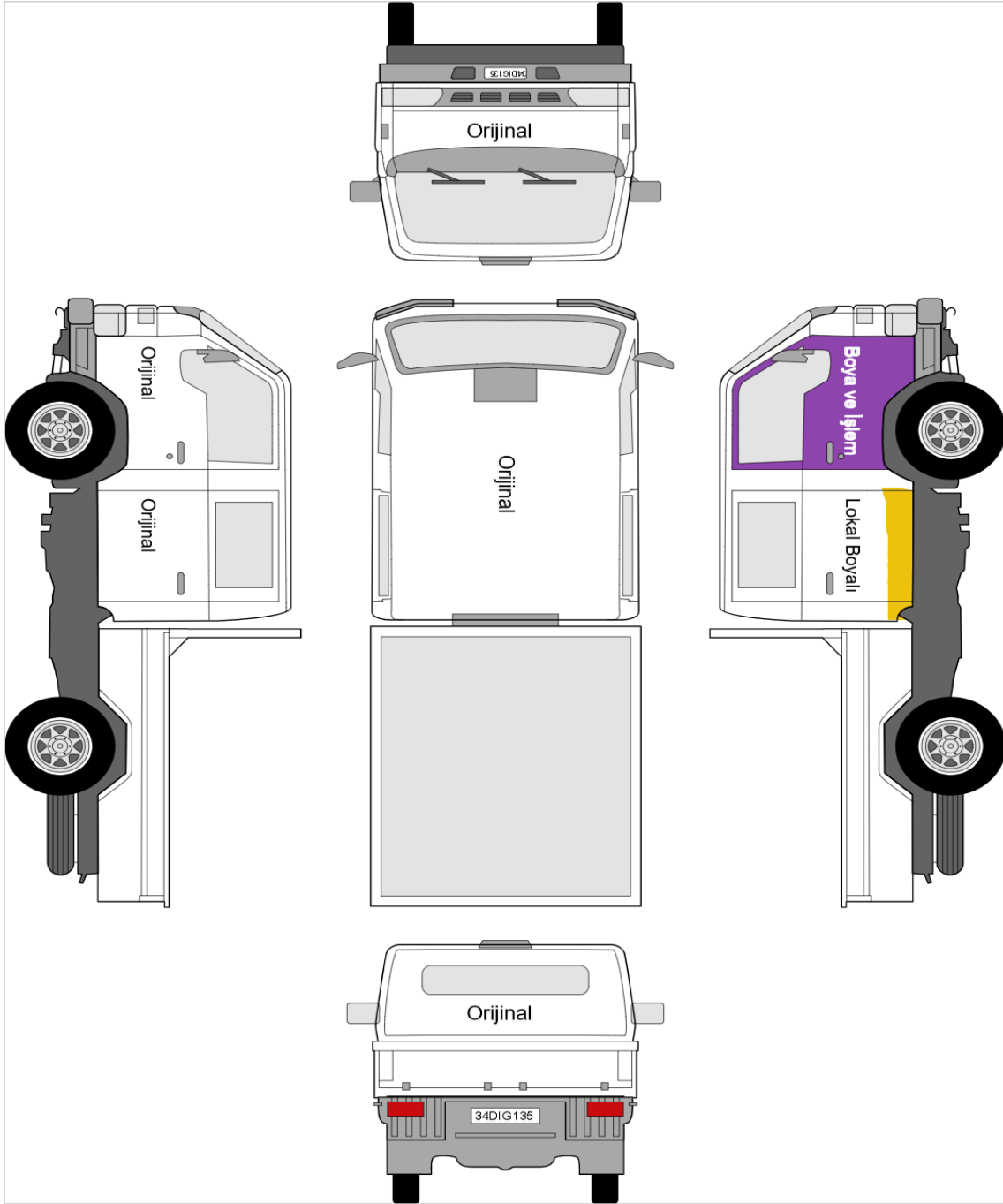
| | | | |
|---|-------------------|--|----------------|
|  | PLAKA 34DIG135 | MÜŞTERİ AD SOYAD : OTOPOINT MOTORLU ARAÇLAR SATIŞ SERVİS SANAYİ TİCARET LİMİTED | BAYİ KAŞE/İMZA |
|---|-------------------|--|----------------|

| | | | |
|---------------|----------------------------------|----------|-------------------|
| İşlem Tarihi: | 07.11.2024 17:17:53 - 17:29:14 | Şasi No: | NM0CXXTTRCLL49394 |
| Marka : | FORD | Model | TRANSİT / 2020 |

BOYA KAPORTA DIŞ KONTROLLER

| | | | | | | | | |
|---|---|---|---|---|--|---|---|---|
|  |  |  |  |  |  |  |  |  |
| BOYALI | DEĞİŞEN | LOKAL BOYALI | ORİJİNAL | BOYALI İŞLEMLİ | DOLU GÖÇÜĞÜ | HASARLI | EZİK GÖÇÜK | SÖKÜLÜP TAKILMIŞ |

BOYA KAPORTA KONTROLLERİ 2 SAYFADAN OLUŞMAKTADIR



PLAKA
34DIG135

MÜŞTERİ AD SOYAD

: OTOPOINT MOTORLU
ARAÇLAR SATIŞ SERVİS
SANAYİ TİCARET LİMİTED


BAYİ KAŞE/İMZA

| | | | |
|---------------|----------------------------------|----------|-------------------|
| İşlem Tarihi: | 07.11.2024 17:17:53 - 17:29:14 | Şasi No: | NM0CXXTTRCLL49394 |
| Marka : | FORD | Model | TRANSİT / 2020 |

BOYA KAPORTA LİFT KONTROLLERİ

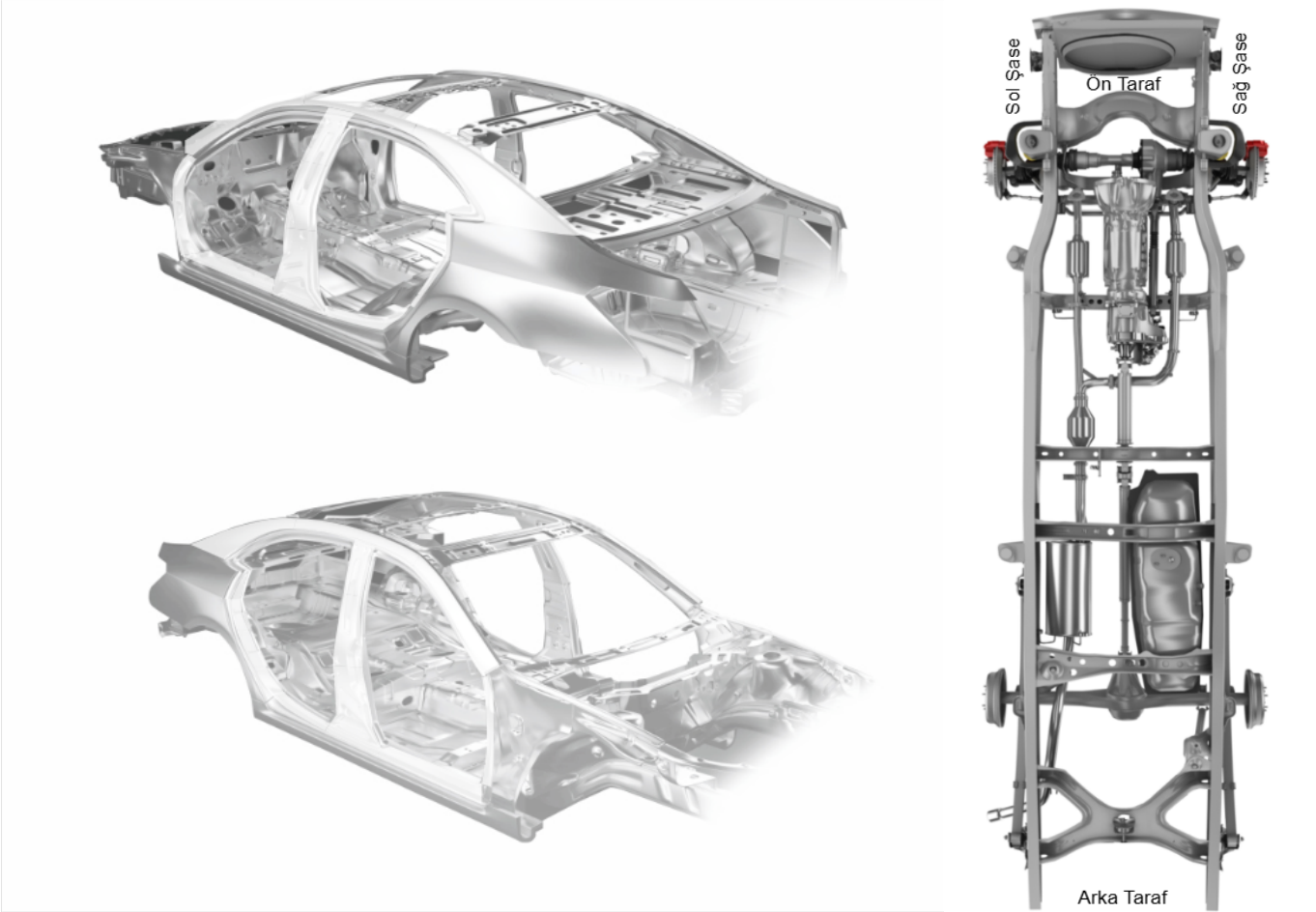
| | |
|---------------------------------------|-----------------|
| 59. Sol Ön Şasi | Orijinal |
| 60. Sağ Ön Şasi | Orijinal |
| 61. Güneş Yanığı | Yok |
| 62. Podye Sol | Orijinal |
| 63. Podye Sağ | Orijinal |
| 64. Amortisör Kulesi Sol | Orijinal |
| 65. Amortisör Kulesi Sağ | Orijinal |
| 66. Sol Üst Direk | Orijinal |
| 67. Sağ Üst Direk | Orijinal |
| 68. Sol Ön Direk | Orijinal |
| 69. Sağ Ön Direk | Orijinal |
| 70. Sol Kapı Orta Direk | Orijinal |
| 71. Sağ Kapı Orta Direk | Orijinal |
| 72. Sol Arka Çamurluk Kilit Karşılığı | Orijinal |
| 73. Sağ Arka Çamurluk Kilit Karşılığı | Orijinal |
| 74. Sol Alt Marşpiyel | Plastik Kaplama |
| 75. Sağ Alt Marşpiyel | Plastik Kaplama |
| 76. Ön Panel | Plastik |
| 77. Arka Panel | Orijinal |
| 78. Ön Tampon | Plastik |
| 79. Arka Tampon | Plastik |
| 80. Taban Sacı | Sağlam |
| 81. Bagaj İç Havuz Sacı | Orijinal |
| 82. Sağ Ön Çamurluk Davlumbazı | Sağlam |
| 83. Sol Ön Çamurluk Davlumbazı | Sağlam |
| 84. Sağ Arka Çamurluk Davlumbazı | Sağlam |
| 85. Sol Arka Çamurluk Davlumbazı | Sağlam |
| 86. Çizik/Gamze/Göçükler | ! Var |

| | | |
|---|---|----|
| BOYA KAPORTA DIŞ KONTROLLER DEĞERLENDİRME | 1 | 27 |
|---|---|----|

| | | | |
|---|-------------------|--|----------------|
|  | PLAKA 34DIG135 | MÜŞTERİ AD SOYAD : OTOPOINT MOTORLU ARAÇLAR SATIŞ SERVİS SANAYİ TİCARET LİMİTED | BAYİ KAŞE/İMZA |
|---|-------------------|--|----------------|

| | | | |
|---------------|----------------------------------|----------|-------------------|
| İşlem Tarihi: | 07.11.2024 17:17:53 - 17:29:14 | Şasi No: | NM0CXXTTRCLL49394 |
| Marka : | FORD | Model | TRANSİT / 2020 |

ARAÇ DİREK & ŞASI KONTROLLERİ



DİREK KONTROL SONUÇLARI

| | | | |
|------------------------------|----------|----------------------|----------|
| Sol Orta Direk | Orijinal | Sol Ön Cam Direği | Orijinal |
| Sol Arka Üst Direk | Orijinal | Sol Ön Basamak | Orijinal |
| Sol Arka Basamak | Orijinal | Sol Ön Kapı İç Direk | Orijinal |
| Sol Çamurluk Kilit Karşılığı | Orijinal | Sol Üst Direk | Orijinal |
| Sağ Orta Direk | Orijinal | Sağ Ön Cam Direği | Orijinal |
| Sağ Arka Üst Direk | Orijinal | Sağ Ön Basamak | Orijinal |
| Sağ Arka Basamak | Orijinal | Sağ Ön Kapı İç Direk | Orijinal |
| Sağ Çamurluk Kilit Karşılığı | Orijinal | Sağ Üst Direk | Orijinal |

ŞASI KONTROL SONUÇLARI

| | |
|----------|--|
| Sol Şasi | |
| Sağ Şasi | |



PLAKA
34DIG135

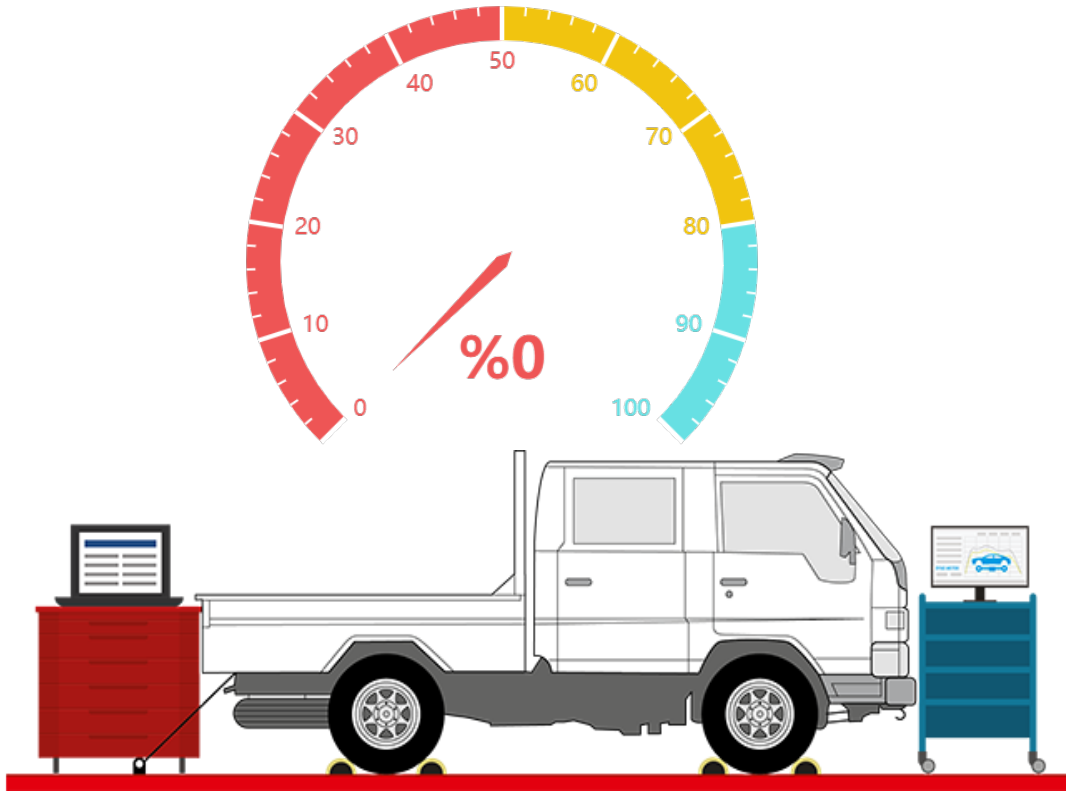
MÜŞTERİ AD SOYAD

: OTOPOINT MOTORLU
ARAÇLAR SATIŞ SERVİS
SANAYİ TİCARET LİMİTED

BAYİ KAŞE/İMZA

| | | | |
|---------------|----------------------------------|----------|-------------------|
| İşlem Tarihi: | 07.11.2024 17:17:53 - 17:29:14 | Şasi No: | NM0CXXTTRCLL49394 |
| Marka : | FORD | Model | TRANSİT / 2020 |

DYNO MOTOR PERFORMANS TEST SONUCU



| | |
|-------------------------------|-----------------|
| Aracın Motor Gücü (KW) | 125 KW - 167 BG |
| Ölçülen Motor Gücü (KW) | 0 KW - 0 BG |
| Üretilen Anlık Performans (%) | % 0 |

| | |
|-------------------------------|-------------|
| 87. Debriyaj Bilyalarında Ses | Yok |
| 88. Debriyaj Baskı Balataları | İyi |
| 89. Turbo Basınç Kontrolü | Problem Yok |
| 90. Şarj Dinamosu | İyi |
| 91. Krank Keçeleri | Sağlam |
| 92. Yakıt Kaçağı | Yok |
| 93. Yakıt Sistemi | İyi |

DYNO MOTOR PERFORMANS TEST SONUCU DEĞERLENDİRME

7

MÜŞTERİ BİLGİSİ DÂHİLİNDE DYNO TEST YAPILMAMIŞTIR. YOL TESTİ YAPILDI



PLAKA
34DIG135

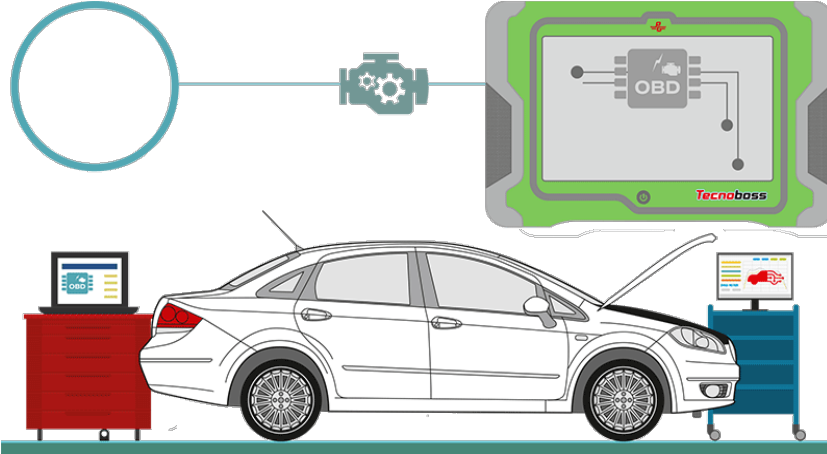
MÜŞTERİ AD SOYAD

: OTOPOINT MOTORLU
ARAÇLAR SATIŞ SERVİS
SANAYİ TİCARET LİMİTED

BAYİ KAŞE/İMZA

| | | | |
|---------------|----------------------------------|----------|-------------------|
| İşlem Tarihi: | 07.11.2024 17:17:53 - 17:29:14 | Şasi No: | NM0CXXTTRCLL49394 |
| Marka : | FORD | Model | TRANSİT / 2020 |

OBD ELEKTRONİK KONTROL SONUCU



| | |
|---|-----------------|
| 94. Gösterge Panel Elektronikleri | Çalışıyor |
| 95. Klima Kontrol Paneli Elektronikleri | Manuel |
| 96. Direksiyon Kumanda Elektroniği | Çalışıyor |
| 97. Multi Medya | Çalışıyor |
| 98. Park Sensörü | Yok |
| 99. Radyo | Çalışıyor |
| 100. Akü | İyi |
| 101. Otomatik Şanzıman Elektroniği Ecu/Obd Arıza Kaydı | Manuel Şanzıman |
| 102. ABS/ESP/ESR Fren Elektroniği Ecu/Obd Arıza Kaydı | Yok |
| 103. Hava Yastığı Elektroniği Ecu/Obd Arıza Kaydı | Yok |
| 104. Motor Elektroniği Ecu/Obd Arıza Kaydı | Yok |
| 105. Dijital Klima Elektroniği Ecu/Obd Arıza Kaydı | Manuel Klima |
| 106. Beyin Aktif Ve Pasif Arıza İncelemesi Ve Raporlaması | Yok |
| 107. Kameralar | Yok |
| 108. Yol Bilgisayarı | Çalışıyor |

OBD ELEKTRONİK KONTROL SONUCU DEĞERLENDİRME

15



PLAKA
34DİG135

MÜŞTERİ AD SOYAD

: OTOPOINT MOTORLU
ARAÇLAR SATIŞ SERVİS
SANAYİ TİCARET LİMİTED

BAYİ KAŞE/İMZA

| | | | |
|---------------|----------------------------------|----------|-------------------|
| İşlem Tarihi: | 07.11.2024 17:17:53 - 17:29:14 | Şasi No: | NM0CXXTTRCLL49394 |
| Marka : | FORD | Model | TRANSİT / 2020 |

İÇ KONTROLLER

| | |
|-----------------------------------|--------------|
| 109. Koltuk Isıtma Sistemi | Mevcut Değil |
| 110. Arka Perde | Mevcut Değil |
| 111. Pedal Lastikleri Yıpranma | İyi |
| 112. Ayna Düğmeleri | Sağlam |
| 113. Dış Ayna Motorları | Sağlam |
| 114. Aksesuar Kontrolü | İyi |
| 115. Sağ Ön Kapı Döşemesi | Sağlam |
| 116. Sol Ön Kapı Döşemesi | Sağlam |
| 117. Sağ Arka Kapı Döşemesi | Sağlam |
| 118. Sol Arka Kapı Döşemesi | Sağlam |
| 119. Yer Döşemeleri | Sağlam |
| 120. Sağ Ön Koltuk | Sağlam |
| 121. Sol Ön Koltuk | Sağlam |
| 122. Arka Koltuk | Sağlam |
| 123. Soğutma Sistemi Klima | Çalışıyor |
| 124. İç Lambalar | Çalışıyor |
| 125. Kumanda Kontrol Düğmeleri | Çalışıyor |
| 126. Göstergeler Ön Panel | Sağlam |
| 127. Sunroof | Yok |
| 128. Silecek Kolu | Sağlam |
| 129. Sinyal Kolu | Sağlam |
| 130. Far Kolu | Sağlam |
| 131. Torpido Ön Panel | Sağlam |
| 132. Torpido Kapağı | Sağlam |
| 133. Emniyet Kemeri | Sağlam |
| 134. Direksiyon Simidi | Sağlam |
| 135. Vites Kolu | Sağlam |
| 136. Dikiz Aynası | Sağlam |
| 137. Tavan Döşemesi | Sağlam |
| 138. Güneşlikler | Sağlam |
| 139. Koltuk Mekanizmaları | Sağlam |
| 140. Klima/Hava Üfleme Izgaraları | Sağlam |
| 141. Koltuk Döşemeleri | Sağlam |
| 142. Kol Dayama | Sağlam |
| 143. Tavan El Tutacakları | Sağlam |

İÇ KONTROLLER DEĞERLENDİRME

35



PLAKA
34DIG135

MÜŞTERİ AD SOYAD

: OTOPOINT MOTORLU
ARAÇLAR SATIŞ SERVİS
SANAYİ TİCARET LİMİTED

BAYİ KAŞE/İMZA

| | | | |
|---------------|----------------------------------|----------|-------------------|
| İşlem Tarihi: | 07.11.2024 17:17:53 - 17:29:14 | Şasi No: | NM0CXXTTRCLL49394 |
| Marka : | FORD | Model | TRANSİT / 2020 |

DIŞ KONTROLLER

| | |
|------------------------------------|--|
| 144. Ön Cam | Sağlam (Genel durum kontrol edilmektedir.) |
| 145. Far Ayakları | Sağlam |
| 146. Bagaj İçi İnceleme | Sağlam |
| 147. Fıskiyeler | Çalışıyor |
| 148. Anten | Sağlam |
| 149. Korna | Sağlam |
| 150. Plaka Aydınlatma Lambası | Sağlam |
| 151. Far Yıkama Düzeneği | Yok |
| 152. Aksesuar Kontrolü | İyi |
| 153. Arka Cam | Sağlam |
| 154. Kapı Camları | Sağlam |
| 155. Lastiklerin Durumu | İdeal |
| 156. Lastiklerin Havası | İyi |
| 157. Sağ Ön Lastik Diş Kalınlığı | 3 mm Üzeri/Normal |
| 158. Sol Ön Lastik Diş Kalınlığı | 3 mm Üzeri/Normal |
| 159. Sağ Arka Lastik Diş Kalınlığı | 3 mm Üzeri/Normal |
| 160. Sol Arka Lastik Diş Kalınlığı | 3 mm Üzeri/Normal |
| 161. Stepne | Var |
| 162. Sağ Ön Jant | Sağlam |
| 163. Sol Ön Jant | Sağlam |
| 164. Sağ Arka Jant | Sağlam |
| 165. Sol Arka Jant | Sağlam |
| 166. Sağ Ön Far | Çalışıyor |
| 167. Sol Ön Far | Çalışıyor |
| 168. Sağ Sinyaller | Çalışıyor |
| 169. Sol Sinyaller | Çalışıyor |
| 170. Sağ Stop | Çalışıyor |
| 171. Sol Stop | Çalışıyor |
| 172. Sol Sis Lambası | Mevcut Değil |
| 173. Sağ Sis Lambası | Mevcut Değil |
| 174. Silecekler | Çalışıyor |
| 175. Dörtlü Flaşör | Çalışıyor |
| 176. Geri Vites Lambası | Çalışıyor |
| 177. Fren Lambaları | Çalışıyor |
| 178. Sağ Dış Ayna | Sağlam |
| 179. Sol Dış Ayna | Sağlam |
| 180. Far ve Lambalarda Hasar | Yok |

DIŞ KONTROLLER DEĞERLENDİRME

37



PLAKA
34DIG135

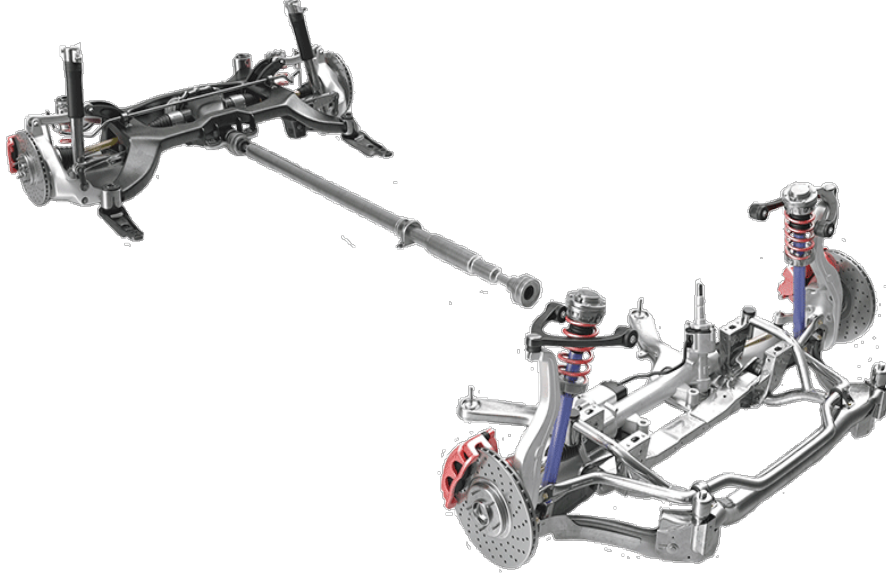
MÜŞTERİ AD SOYAD

: OTOPOİNT MOTORLU
ARAÇLAR SATIŞ SERVİS
SANAYİ TİCARET LİMİTED

BAYİ KAŞE/İMZA

| | | | |
|---------------|----------------------------------|----------|-------------------|
| İşlem Tarihi: | 07.11.2024 17:17:53 - 17:29:14 | Şasi No: | NM0CXXTTRCLL49394 |
| Marka : | FORD | Model | TRANSİT / 2020 |

FREN TEST KONTROL



| | |
|------------------------------|---------|
| 181. Sağ Ön Fren Değerleri | Pozitif |
| 182. Sol Ön Fren Değerleri | Pozitif |
| 183. Sağ Arka Fren Değerleri | Pozitif |
| 184. Sol Arka Fren Değerleri | Pozitif |
| 185. El Freni Değerleri | Pozitif |

FREN TEST KONTROL DEĞERLENDİRME

5



PLAKA
34DIG135

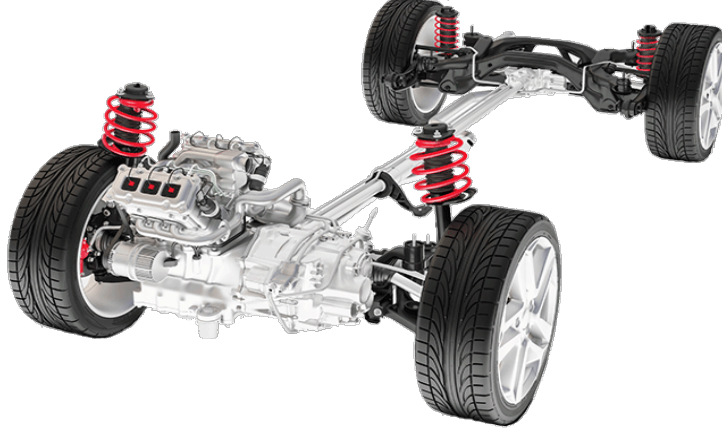
MÜŞTERİ AD SOYAD

: OTOPOINT MOTORLU
ARAÇLAR SATIŞ SERVİS
SANAYİ TİCARET LİMİTED

BAYİ KAŞE/İMZA

| | | | |
|---------------|----------------------------------|----------|-------------------|
| İşlem Tarihi: | 07.11.2024 17:17:53 - 17:29:14 | Şasi No: | NM0CXXTTRCLL49394 |
| Marka : | FORD | Model | TRANSİT / 2020 |

SÜSPANSİYON TEST SONUCU



| | |
|----------------------------|---------|
| 186. Şasi Bağlantı Noktası | Sağlam |
| 187. Alt Bağlantı | Sağlam |
| 188. Üst Bağlantı | Sağlam |
| 189. Yaylar | Sağlam |
| 190. Sabit Askı | Sağlam |
| 191. Serbest Askı | Sağlam |
| 192. Denge Çubukları | Sağlam |
| 193. Rotiller | Sağlam |
| 194. Sol Arka Süspansiyon | Pozitif |
| 195. Sağ Arka Süspansiyon | Pozitif |
| 196. Sol Ön Süspansiyon | Pozitif |
| 197. Sağ Ön Süspansiyon | Pozitif |

SÜSPANSİYON TEST SONUCU DEĞERLENDİRME

12



PLAKA
34DIG135

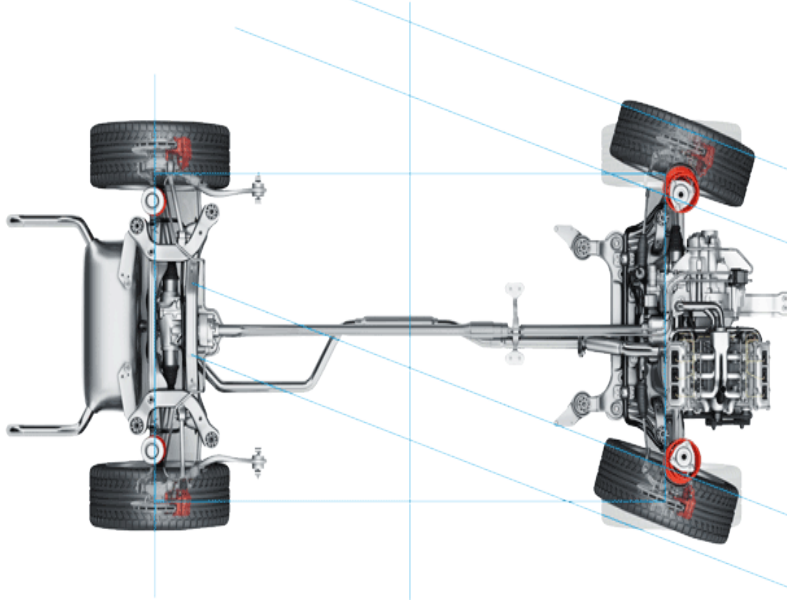
MÜŞTERİ AD SOYAD

: OTOPOINT MOTORLU
ARAÇLAR SATIŞ SERVİS
SANAYİ TİCARET LİMİTED

BAYİ KAŞE/İMZA

| | | | |
|---------------|----------------------------------|----------|-------------------|
| İşlem Tarihi: | 07.11.2024 17:17:53 - 17:29:14 | Şasi No: | NM0CXXTTRCLL49394 |
| Marka : | FORD | Model | TRANSİT / 2020 |

YANAL KAYMA TEST SONUCU




| | |
|----------------------------|---------|
| 198. Yanal Kayma Değerleri | Pozitif |
|----------------------------|---------|

| | |
|---------------------------------------|---|
| YANAL KAYMA TEST SONUCU DEĞERLENDİRME | 1 |
|---------------------------------------|---|

CONTA YANIK TESTİ

| | |
|------------------------|---|
| 199. Conta Yanık Testi | Yapıldı, sonuç çıktısı raporla birlikte verilecektir. |
|------------------------|---|

| | |
|---------------------------------|---|
| CONTA YANIK TESTİ DEĞERLENDİRME | 1 |
|---------------------------------|---|

| | | | |
|---|-------------------|--|----------------|
|  | PLAKA 34DİG135 | MÜŞTERİ AD SOYAD : OTOPOINT MOTORLU ARAÇLAR SATIŞ SERVİS SANAYİ TİCARET LİMİTED | BAYİ KAŞE/İMZA |
|---|-------------------|--|----------------|

| | | | |
|---------------|----------------------------------|----------|-------------------|
| İşlem Tarihi: | 07.11.2024 17:17:53 - 17:29:14 | Şasi No: | NM0CXXTTRCLL49394 |
| Marka : | FORD | Model | TRANSİT / 2020 |

CONTA YANIK TESTİ


| | |
|--------------------------|---------|
| Kaçak Test Seri Numarası | I6CXZAQ |
|--------------------------|---------|

| TEST SONUCU | |
|-------------|------------------------|
| | YAPILAMADI |
| X | TEMİZ (KAÇAK YOK) |
| | HAFİF DÜZEY KAÇAK |
| | ORTA DÜZEY KAÇAK |
| | YÜKSEK DÜZEY KAÇAK |
| | ÇOK YÜKSEK DÜZEY KAÇAK |

TEST SONUÇLARININ SAĞLIKLI DEĞERLENDİRİLMESİ İÇİN GEREKEN HUSUSLAR

Conta yanık testi pozitif sonuç vermişse;

- 1) Aracın motoru daha önce açılıp tamirat işlemi görmüşse (silindir kapak ve conta tamir görmüşse) onarım işlemi sonrası motoru yapan usta, servis soğutma suyunu tamamen boşaltarak yeni antifirizli soğutma suyu koymamışsa eski suda artık egzoz gazları çözünmüş olarak kalabileceğinden test pozitif sonuç vermiş olabilir. Bu tip durumlarda radyatör suyu tamamen yenilenip tekrar test yenilenmelidir.
- 2) E.G.R. sistemi su soğutmalı olan araçlarda silindir kapak ve conta kontrolü önceki E.G.R sisteminin kontrolü önerilir.
- 3) Yukarıdaki işlemlerden sonra tekrar pozitif çıkarsa sorun motor yanma odasındadır. Öncelikle silindir kapak ve conta kontrülünün yapılması önerilir.

| | | | |
|---|-------------------|--|----------------|
|  | PLAKA 34DIG135 | MÜŞTERİ AD SOYAD : OTOPOINT MOTORLU ARAÇLAR SATIŞ SERVİS SANAYİ TİCARET LİMİTED | BAYİ KAŞE/İMZA |
|---|-------------------|--|----------------|