

Sayfa : 1 / 17
EKSPERTİZ BİLGİLENDİRME SAYFASI

| | | | |
|-----------------------|--|-------------------------|---|
| Bayi Adı | Bursa İzmir Yolu | | |
| Bayi Adres | Pilot Garage Oto Ekspertiz Bursa / İzmir Yolu Alaaddinbey Mah. Ayfatma Cad Mese-5 İş Merkezi C Blok No: 5 C/B, 16120 Nilüfer/Bursa | | |
| Bayi Telefon | +902244410020 | | |
| Rapor Numarası | 3545195 | Tarih | 18.10.2024 |
| Ekspertiz Paketi | Otopoint Business Class (Bayiye Ödeme) | Paket Tutarı | - |
| Plaka | 34FYM316 | Şasi | NM435600006X90729 |
| KM | 47,251 | Yıl | 2022 |
| Marka | FIAT | Model | EGEA |
| Yakıt Tipi | Dizel | Motor Gücü | 96 KW - 129 BG |
| Renk | BEYAZ | Motor Numarası | |
| ARAÇ SAHİBİ BİLGİLERİ | | ALICI MÜŞTERİ BİLGİLERİ | |
| Ad Soyad | OTOPOINT MOTORLU ARAÇLAR SATIŞ SERVİS SANAYİ TİCARET LİMİTED ŞİRKETİ | Ad Soyad | OTOPOINT MOTORLU ARAÇLAR SATIŞ SERVİS SANAYİ TİCARET LİMİTED ŞİRKETİ |
| TC/Vergi/Mersis | | TC/Vergi/Mersis | 1 |
| Telefon | 1 | Telefon | 1 |



- **NM435600006X90729** şasi numaralı araca ait ekspertiz raporudur.
- Rapor bilgilendirme sayfası dahil olmak üzere toplam 17 sayfadan oluşmaktadır. Orijinelliğini tüm sayfalarda bulunan karekodları okutarak sorgulayabilirsiniz.
- İşbu rapor Bursa Net Ekspertiz Otomotiv Servis Hizm. San.ve Tic. Ltd. Şti Alaaddin bey Mah. Ay Fatma Cad Mese-5 İş Merkezi C Blok No: 5 C/B, 16120 Nilüfer/Bursa VD:ÇEKİRGE VN:1911231291 TEL:05013410020
- 0224 441 00 20 tarafından düzenlenmiştir.



Aracın ekspertiz firmamızdaki geçmiş kilometreleri ve tespit edilen sorunları hakkındaki detaylı bilgilere ikinci sayfada ulaşabilirsiniz.

Aracın ekspertiz işlemi sonucunda ustalarımız tarafından kontrol noktalarına ait belirtilmesi gereken notlar oluşturulmuş ise raporunuzun en son sayfasından erişebilirsiniz.

Ekspertiz işleminde aracın motor ve şasi numarası ile kilometre değeri doğruluğuna ilişkin kontrol yapılmamaktadır.

**HER PİLOT GARAGE BAĞIMSIZ BİRER FRANCHISE İŞLETMESİDİR.
YAPILAN İŞLEMLERDEN VE OLUŞTURULAN EKSPERTİZ RAPORUNDAN HİZMET ALDIĞINIZ İŞLETMENİN KENDİSİ SORUMLUDUR.**

| | | | |
|--|--------------------------|---|-----------------------|
| | PLAKA 34FYM316 | MÜŞTERİ AD SOYAD : OTOPOINT MOTORLU ARAÇLAR SATIŞ SERVİS SANAYİ TİCARET LİMİTED | BAYİ KAŞE/İMZA |
|--|--------------------------|---|-----------------------|

| | | | |
|---------------|----------------------------------|----------|-------------------|
| İşlem Tarihi: | 18.10.2024 11:42:57 - 11:48:45 | Şasi No: | NM435600006X90729 |
| Marka : | FIAT | Model | EGEA / 2022 |

ARAÇ EKSPERTİZ GEÇMİŞİ

KİLOMETRE GEÇMİŞİ

| BAYİ | KİLOMETRE | TARİH |
|------------------|-----------|------------|
| Bursa İzmir Yolu | 47,251 | 18.10.2024 |
| Bursa İzmir Yolu | 47,251 | 05.10.2024 |



PLAKA
34FYM316

MÜŞTERİ AD SOYAD

: OTOPOINT MOTORLU
ARAÇLAR SATIŞ SERVİS
SANAYİ TİCARET LİMİTED

BAYİ KAŞE/İMZA

| | | | |
|---------------|----------------------------------|----------|-------------------|
| İşlem Tarihi: | 18.10.2024 11:42:57 - 11:48:45 | Şasi No: | NM435600006X90729 |
| Marka : | FIAT | Model | EGEA / 2022 |

MOTOR MEKANİK KONTROLLER

| | |
|---|------------------------|
| 1. Motor Koruyucu Kapağı | Sağlam |
| 2. Motor Elektrik Tesisatı Ve Kabloları | Sağlam |
| 3. Motor Ses İzolasyon | Sağlam |
| 4. Egzoz Bölgesinde Duman | Yok |
| 5. Motor Isı İzolasyon | Sağlam |
| 6. Şanzıman Vites Geçişleri | İyi |
| 7. 4x4 Sistemine Geçiş | Araç 4x2 |
| 8. Soğutma Fanları | Sağlam |
| 9. Yağ Seviyesi | İyi |
| 10. Motor Soğutma Suyu Durumu | İyi |
| 11. Motor Yağ Kaçağı | Yok |
| 12. Soğutma Suyu Kaçağı | Yok |
| 13. Fren Hidroliği Yağ Durumu | İyi |
| 14. Direksiyon Yağ Durumu | İyi |
| 15. Gözle Görülebilen Kayışlar | Sağlam |
| 16. Motor Kısımında Ses | Yok |
| 17. Turbo Sistemi | Sağlam/Devreye Giriyor |
| 18. Turbo Yağ Kaçağı | Yok |
| 19. Enjektörler | Kaçak Yok |
| 20. Radyatör Peteği | Sağlam |
| 21. Motor Yağ Durumu | İyi |
| 22. Klima Soğutma Boruları | Sağlam |
| 23. Klima Soğutma Peteği | Sağlam |
| 24. Motor Üst Kapak Kompresyon Buharı | Yok |
| 25. İnterkol Peteği | Sağlam |
| 26. İnterkol/Turbo Boruları | Sağlam |



PLAKA
34FYM316

MÜŞTERİ AD SOYAD

: OTOPOINT MOTORLU
ARAÇLAR SATIŞ SERVİS
SANAYİ TİCARET LİMİTED

BAYİ KAŞE/İMZA

| | | | |
|---------------|----------------------------------|----------|-------------------|
| İşlem Tarihi: | 18.10.2024 11:42:57 - 11:48:45 | Şasi No: | NM435600006X90729 |
| Marka : | FIAT | Model | EGEA / 2022 |

MEKANİK ALT KONTROLLERİ

| | |
|--------------------------------------|--------------------|
| 27. Şaft | Önden Çekişli |
| 28. Aks | Sağlam |
| 29. Aks Körükleri | Sağlam |
| 30. Akslar | Sağlam |
| 31. Amortisörler | Sağlam |
| 32. Arka Balatalar | İyi |
| 33. Ön Balatalar | İyi |
| 34. Taban Plastik Bakalitleri | İyi |
| 35. Motor Ve Şanzıman Alt Takozlar | Sağlam |
| 36. Arka Diskler | İyi |
| 37. Ön diskler | İyi |
| 38. Arazi Şanzımanı Sızdırmazlık | Araç Önden Çekişli |
| 39. Direksiyon Pompası | İyi |
| 40. Direksiyon Kutusu | Sağlam |
| 41. Fren Hortumları | Sağlam |
| 42. Egzoz Sistemi | Sağlam |
| 43. Diferansiyelde Yağ Kaçağı | Araç Önden Çekişli |
| 44. Motor Alt Kısımlardan Yağ Kaçağı | Yok |
| 45. Şanzıman Aksamında Yağ Kaçağı | Yok |
| 46. Motor Karter Muhafazası | Sağlam |
| 47. Direksiyon Körükleri | İyi |
| 48. Alt Rotiller | Sağlam |
| 49. Rot Başları | Sağlam |
| 50. Rot Milleri | İyi |
| 51. Ön Salıncaklar | İyi |
| 52. Arka Salıncaklar | İyi |
| 53. Dingil Burçları | İyi |
| 54. Amortisör Üst Takozları | İyi |
| 55. Motor Takozları | İyi |
| 56. Viraj Z Rotları | İyi |
| 57. Tekerlek Bilyaları | Sağlam |
| 58. Ön Düzende Ses | Yok |
| 59. Arka Düzende Ses | Yok |



PLAKA
34FYM316

MÜŞTERİ AD SOYAD

: OTOPOINT MOTORLU
ARAÇLAR SATIŞ SERVİS
SANAYİ TİCARET LİMİTED

BAYİ KAŞE/İMZA

İşlem Tarihi: 18.10.2024 | 11:42:57 - 11:48:45
Marka : FIAT

Şasi No:
Model

NM435600006X90729
EGEA / 2022

BOYA KAPORTA DIŞ KONTROLLER

| | | | | | | | | |
|--------|---------|--------------|----------|----------------|-------------|---------|------------|------------------|
| BOYALI | DEĞİŞEN | LOKAL BOYALI | ORİJİNAL | BOYALI İŞLEMLİ | DOLU GÖÇÜĞÜ | HASARLI | EZİK GÖÇÜK | SÖKÜLÜP TAKILMIŞ |
|--------|---------|--------------|----------|----------------|-------------|---------|------------|------------------|

BOYA KAPORTA KONTROLLERİ 2 SAYFADAN OLUŞMAKTADIR



PLAKA
34FYM316

MÜŞTERİ AD SOYAD

: OTOPOINT MOTORLU
ARAÇLAR SATIŞ SERVİS
SANAYİ TİCARET LİMİTED

BAYİ KAŞE/İMZA

| | | | |
|---------------|----------------------------------|----------|-------------------|
| İşlem Tarihi: | 18.10.2024 11:42:57 - 11:48:45 | Şasi No: | NM435600006X90729 |
| Marka : | FIAT | Model | EGEA / 2022 |

BOYA KAPORTA LİFT KONTROLLERİ

| | |
|---------------------------------------|-----------------|
| 60. Sol Ön Şasi | Orijinal |
| 61. Sağ Ön Şasi | Orijinal |
| 62. Güneş Yanığı | Yok |
| 63. Podye Sol | Orijinal |
| 64. Podye Sağ | Orijinal |
| 65. Amortisör Kulesi Sol | Orijinal |
| 66. Amortisör Kulesi Sağ | Orijinal |
| 67. Sol Üst Direk | Orijinal |
| 68. Sağ Üst Direk | Orijinal |
| 69. Sol Ön Direk | Orijinal |
| 70. Sağ Ön Direk | Orijinal |
| 71. Sol Kapı Orta Direk | Orijinal |
| 72. Sağ Kapı Orta Direk | Orijinal |
| 73. Sol Arka Çamurluk Kilit Karşılığı | Orijinal |
| 74. Sağ Arka Çamurluk Kilit Karşılığı | Orijinal |
| 75. Sol Alt Marşpiyel | Plastik Kaplama |
| 76. Sağ Alt Marşpiyel | Plastik Kaplama |
| 77. Ön Panel | Plastik |
| 78. Arka Panel | Orijinal |
| 79. Ön Tampon | Plastik |
| 80. Arka Tampon | Plastik |
| 81. Taban Sacı | Sağlam |
| 82. Bagaj İç Havuz Sacı | Orijinal |
| 83. Sağ Ön Çamurluk Davlumbazı | Sağlam |
| 84. Sol Ön Çamurluk Davlumbazı | Sağlam |
| 85. Sağ Arka Çamurluk Davlumbazı | Sağlam |
| 86. Sol Arka Çamurluk Davlumbazı | Sağlam |
| 87. Çizik/Gamze/Göçükler | ! Var |



PLAKA
34FYM316

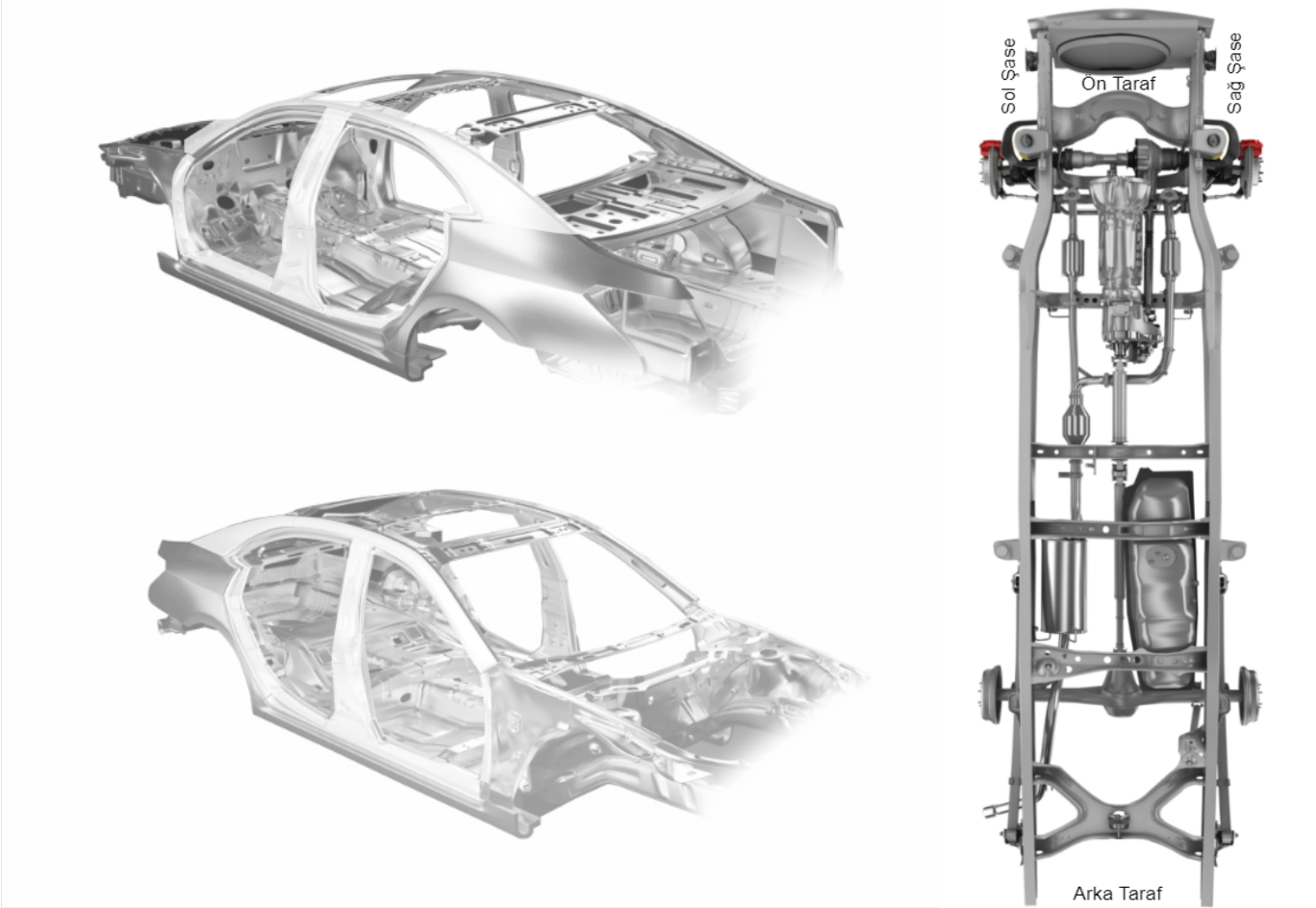
MÜŞTERİ AD SOYAD

: OTOPOINT MOTORLU
ARAÇLAR SATIŞ SERVİS
SANAYİ TİCARET LİMİTED

BAYİ KAŞE/İMZA

| | | | |
|---------------|----------------------------------|----------|-------------------|
| İşlem Tarihi: | 18.10.2024 11:42:57 - 11:48:45 | Şasi No: | NM435600006X90729 |
| Marka : | FIAT | Model | EGEA / 2022 |

ARAÇ DİREK & ŞASI KONTROLLERİ



DİREK KONTROL SONUÇLARI

| | | | |
|------------------------------|----------|----------------------|----------|
| Sol Orta Direk | Orijinal | Sol Ön Cam Direği | Orijinal |
| Sol Arka Üst Direk | Orijinal | Sol Ön Basamak | Orijinal |
| Sol Arka Basamak | Orijinal | Sol Ön Kapı İç Direk | Orijinal |
| Sol Çamurluk Kilit Karşılığı | Orijinal | Sol Üst Direk | Orijinal |
| Sağ Orta Direk | Orijinal | Sağ Ön Cam Direği | Orijinal |
| Sağ Arka Üst Direk | Orijinal | Sağ Ön Basamak | Orijinal |
| Sağ Arka Basamak | Orijinal | Sağ Ön Kapı İç Direk | Orijinal |
| Sağ Çamurluk Kilit Karşılığı | Orijinal | Sağ Üst Direk | Orijinal |

ŞASI KONTROL SONUÇLARI

| | |
|----------|--|
| Sol Şasi | |
| Sağ Şasi | |



PLAKA
34FYM316

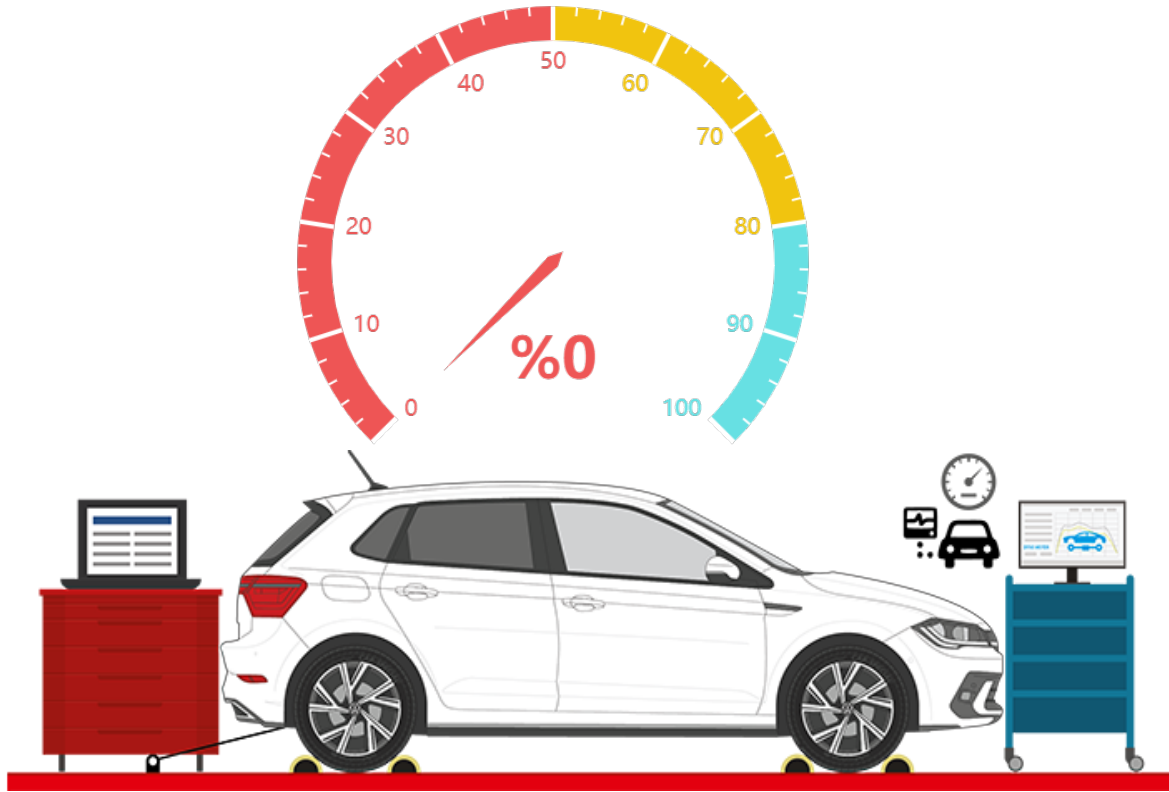
MÜŞTERİ AD SOYAD

: OTOPOINT MOTORLU
ARAÇLAR SATIŞ SERVİS
SANAYİ TİCARET LİMİTED

BAYİ KAŞE/İMZA

| | | | |
|---------------|----------------------------------|----------|-------------------|
| İşlem Tarihi: | 18.10.2024 11:42:57 - 11:48:45 | Şasi No: | NM435600006X90729 |
| Marka : | FIAT | Model | EGEA / 2022 |

DYNO MOTOR PERFORMANS TEST SONUCU



| | |
|-------------------------------|----------------|
| Aracın Motor Gücü (KW) | 96 KW - 129 BG |
| Ölçülen Motor Gücü (KW) | 0 KW - 0 BG |
| Üretilen Anlık Performans (%) | % 0 |

| | |
|-------------------------------|----------------|
| 88. Debriyaj Bilyalarında Ses | Otomatik Vites |
| 89. Debriyaj Baskı Balataları | Otomatik Vites |
| 90. Turbo Basınç Kontrolü | Problem Yok |
| 91. Şarj Dinamosu | İyi |
| 92. Krank Keçeleri | Sağlam |
| 93. Yakıt Kaçağı | Yok |
| 94. Yakıt Sistemi | İyi |



PLAKA
34FYM316

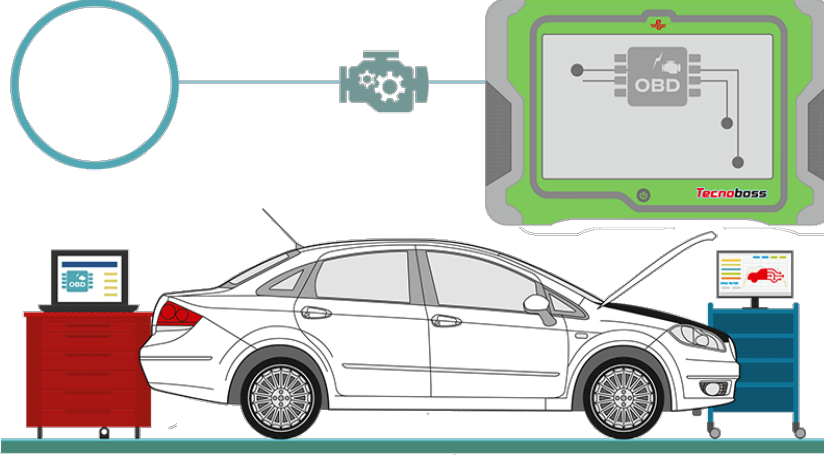
MÜŞTERİ AD SOYAD

: OTOPOINT MOTORLU
ARAÇLAR SATIŞ SERVİS
SANAYİ TİCARET LİMİTED


BAYİ KAŞE/İMZA

İşlem Tarihi: 18.10.2024 | 11:42:57 - 11:48:45 Şasi No: NM435600006X90729
Marka : FIAT Model: EGEA / 2022

OBD ELEKTRONİK KONTROL SONUCU



| | |
|--|-----------|
| 95. Dijital Klima Elektroniği Ecu/Obd Arıza Kaydı | Yok |
| 96. Beyin Aktif Ve Pasif Arıza İncelemesi Ve Raporlaması | Yok |
| 97. Kameralar | Yok |
| 98. Yol Bilgisayarı | Çalışıyor |
| 99. Gösterge Panel Elektronikleri | Çalışıyor |
| 100. Klima Kontrol Paneli Elektronikleri | Çalışıyor |
| 101. Direksiyon Kumanda Elektroniği | Çalışıyor |
| 102. Multi Medya | Çalışıyor |
| 103. Park Sensörü | Sağlam |
| 104. Radyo | Çalışıyor |
| 105. Akü | İyi |
| 106. Otomatik Şanzıman Elektroniği Ecu/Obd Arıza Kaydı | Yok |
| 107. ABS/ESP/ESR Fren Elektroniği Ecu/Obd Arıza Kaydı | Yok |
| 108. Hava Yastığı Elektroniği Ecu/Obd Arıza Kaydı | Yok |
| 109. Motor Elektroniği Ecu/Obd Arıza Kaydı | Yok |

| | | | |
|---|-------------------|--|----------------|
|  | PLAKA 34FYM316 | MÜŞTERİ AD SOYAD : OTOPOINT MOTORLU ARAÇLAR SATIŞ SERVİS SANAYİ TİCARET LİMİTED | BAYİ KAŞE/İMZA |
|---|-------------------|--|----------------|

| | | | |
|---------------|----------------------------------|----------|-------------------|
| İşlem Tarihi: | 18.10.2024 11:42:57 - 11:48:45 | Şasi No: | NM435600006X90729 |
| Marka : | FIAT | Model | EGEA / 2022 |

İÇ KONTROLLER

| | |
|-----------------------------------|--------------|
| 110. Koltuk Isıtma Sistemi | Mevcut Değil |
| 111. Arka Perde | Mevcut Değil |
| 112. Pedal Lastikleri Yıpranma | İyi |
| 113. Ayna Düğmeleri | Sağlam |
| 114. Dış Ayna Motorları | Sağlam |
| 115. Aksesuar Kontrolü | İyi |
| 116. Sağ Ön Kapı Döşemesi | Sağlam |
| 117. Sol Ön Kapı Döşemesi | Sağlam |
| 118. Sağ Arka Kapı Döşemesi | Sağlam |
| 119. Sol Arka Kapı Döşemesi | Sağlam |
| 120. Yer Döşemeleri | Sağlam |
| 121. Sağ Ön Koltuk | Sağlam |
| 122. Sol Ön Koltuk | Sağlam |
| 123. Arka Koltuk | Sağlam |
| 124. Soğutma Sistemi Klima | Çalışıyor |
| 125. İç Lambalar | Çalışıyor |
| 126. Kumanda Kontrol Düğmeleri | Çalışıyor |
| 127. Göstergeler Ön Panel | Sağlam |
| 128. Sunroof | Yok |
| 129. Silecek Kolu | Sağlam |
| 130. Sinyal Kolu | Sağlam |
| 131. Far Kolu | Sağlam |
| 132. Torpido Ön Panel | Sağlam |
| 133. Torpido Kapağı | Sağlam |
| 134. Emniyet Kemeri | Sağlam |
| 135. Direksiyon Simidi | Sağlam |
| 136. Vites Kolu | Sağlam |
| 137. Dikiz Aynası | Sağlam |
| 138. Tavan Döşemesi | Sağlam |
| 139. Güneşlikler | Sağlam |
| 140. Koltuk Mekanizmaları | Sağlam |
| 141. Klima/Hava Üfleme Izgaraları | Sağlam |
| 142. Koltuk Döşemeleri | Sağlam |
| 143. Kol Dayama | Sağlam |
| 144. Tavan El Tutacakları | Sağlam |

| | | | | |
|---|--------------------------|-------------------------|--|-----------------------|
|  | PLAKA 34FYM316 | MÜŞTERİ AD SOYAD | : OTOPOINT MOTORLU ARAÇLAR SATIŞ SERVİS SANAYİ TİCARET LİMİTED | BAYİ KAŞE/İMZA |
|---|--------------------------|-------------------------|--|-----------------------|

| | | | |
|---------------|----------------------------------|----------|-------------------|
| İşlem Tarihi: | 18.10.2024 11:42:57 - 11:48:45 | Şasi No: | NM435600006X90729 |
| Marka : | FIAT | Model | EGEA / 2022 |

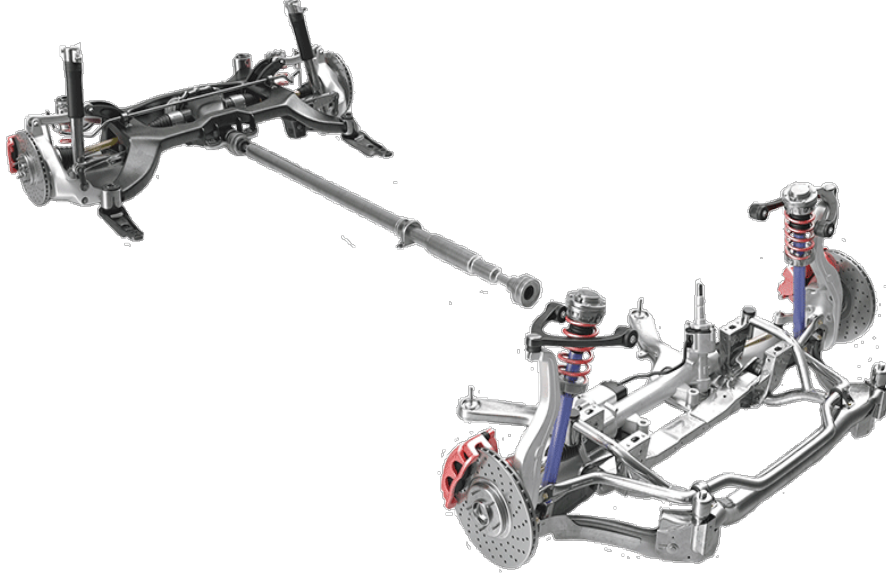
DIŞ KONTROLLER

| | |
|------------------------------------|--|
| 145. Ön Cam | Sağlam (Genel durum kontrol edilmektedir.) |
| 146. Far Ayakları | Sağlam |
| 147. Bagaj İçi İnceleme | Sağlam |
| 148. Fiskiyeler | Çalışıyor |
| 149. Anten | Sağlam |
| 150. Korna | Sağlam |
| 151. Plaka Aydınlatma Lambası | Sağlam |
| 152. Far Yıkama Düzeneği | Yok |
| 153. Aksesuar Kontrolü | İyi |
| 154. Arka Cam | Sağlam |
| 155. Kapı Camları | Sağlam |
| 156. Lastiklerin Durumu | İdeal |
| 157. Lastiklerin Havası | İyi |
| 158. Sağ Ön Lastik Diş Kalınlığı | 3 mm Üzeri/Normal |
| 159. Sol Ön Lastik Diş Kalınlığı | 3 mm Üzeri/Normal |
| 160. Sağ Arka Lastik Diş Kalınlığı | 3 mm Üzeri/Normal |
| 161. Sol Arka Lastik Diş Kalınlığı | 3 mm Üzeri/Normal |
| 162. Stepne | Tamir & Bakım Kiti |
| 163. Sağ Ön Jant | Sağlam |
| 164. Sol Ön Jant | Sağlam |
| 165. Sağ Arka Jant | Sağlam |
| 166. Sol Arka Jant | Sağlam |
| 167. Sağ Ön Far | Çalışıyor |
| 168. Sol Ön Far | Çalışıyor |
| 169. Sağ Sinyaller | Çalışıyor |
| 170. Sol Sinyaller | Çalışıyor |
| 171. Sağ Stop | Çalışıyor |
| 172. Sol Stop | Çalışıyor |
| 173. Sol Sis Lambası | Sağlam |
| 174. Sağ Sis Lambası | Sağlam |
| 175. Silecekler | Çalışıyor |
| 176. Dörtlü Flaşör | Çalışıyor |
| 177. Geri Vites Lambası | Çalışıyor |
| 178. Fren Lambaları | Çalışıyor |
| 179. Sağ Dış Ayna | Sağlam |
| 180. Sol Dış Ayna | Sağlam |
| 181. Far ve Lambalarda Hasar | Yok |

| | | | | |
|---|--------------------------|-------------------------|--|-----------------------|
|  | PLAKA 34FYM316 | MÜŞTERİ AD SOYAD | : OTOPOINT MOTORLU ARAÇLAR SATIŞ SERVİS SANAYİ TİCARET LİMİTED | BAYİ KAŞE/İMZA |
|---|--------------------------|-------------------------|--|-----------------------|

| | | | |
|---------------|----------------------------------|----------|-------------------|
| İşlem Tarihi: | 18.10.2024 11:42:57 - 11:48:45 | Şasi No: | NM435600006X90729 |
| Marka : | FIAT | Model | EGEA / 2022 |

FREN TEST KONTROL



| | |
|------------------------------|---------|
| 182. Sağ Ön Fren Değerleri | Pozitif |
| 183. Sol Ön Fren Değerleri | Pozitif |
| 184. Sağ Arka Fren Değerleri | Pozitif |
| 185. Sol Arka Fren Değerleri | Pozitif |
| 186. El Freni Değerleri | Pozitif |



PLAKA
34FYM316

MÜŞTERİ AD SOYAD

: OTOPOINT MOTORLU
ARAÇLAR SATIŞ SERVİS
SANAYİ TİCARET LİMİTED

BAYİ KAŞE/İMZA

İşlem Tarihi: 18.10.2024 | 11:42:57 - 11:48:45

Şasi No:

NM435600006X90729

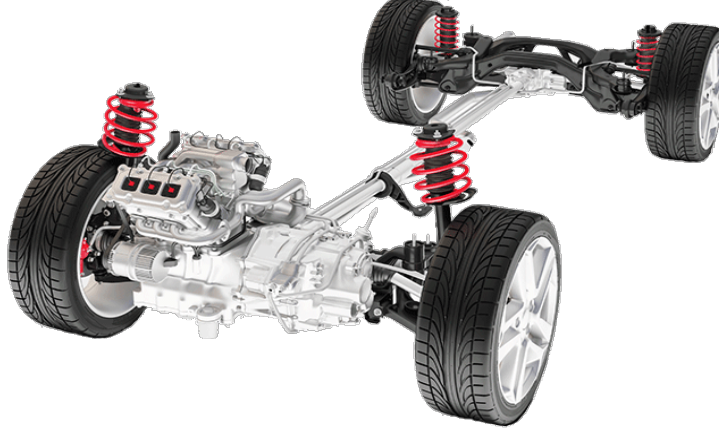
Marka :

FIAT

Model

EGEA / 2022

SÜSPANSİYON TEST SONUCU



| | |
|----------------------------|---------|
| 187. Şasi Bağlantı Noktası | Sağlam |
| 188. Alt Bağlantı | Sağlam |
| 189. Üst Bağlantı | Sağlam |
| 190. Yaylar | Sağlam |
| 191. Sabit Askı | Sağlam |
| 192. Serbest Askı | Sağlam |
| 193. Denge Çubukları | Sağlam |
| 194. Rotiller | Sağlam |
| 195. Sol Arka Süspansiyon | Pozitif |
| 196. Sağ Arka Süspansiyon | Pozitif |
| 197. Sol Ön Süspansiyon | Pozitif |
| 198. Sağ Ön Süspansiyon | Pozitif |



PLAKA

34FYM316

MÜŞTERİ AD SOYAD

: OTOPOINT MOTORLU

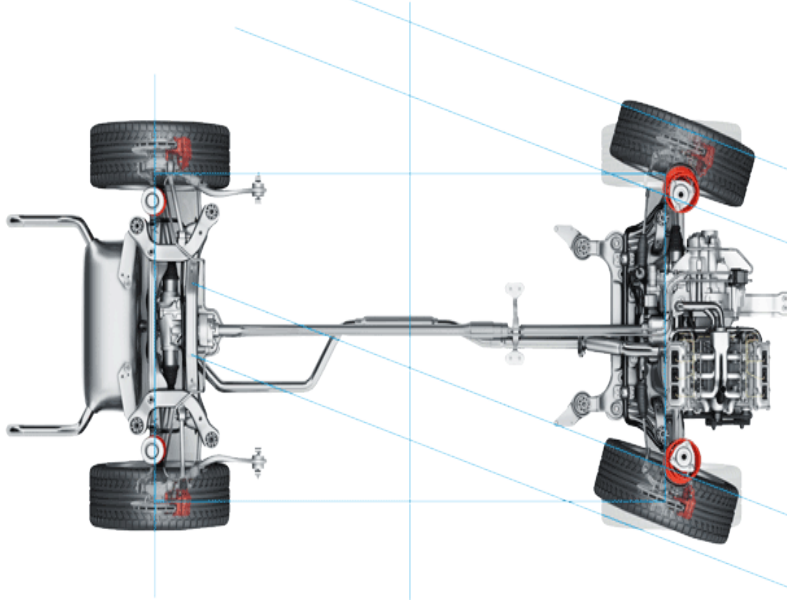
ARAÇLAR SATIŞ SERVİS

SANAYİ TİCARET LİMİTED

BAYİ KAŞE/İMZA

| | | | |
|---------------|----------------------------------|----------|-------------------|
| İşlem Tarihi: | 18.10.2024 11:42:57 - 11:48:45 | Şasi No: | NM435600006X90729 |
| Marka : | FIAT | Model | EGEA / 2022 |

YANAL KAYMA TEST SONUCU



199. Yanal Kayma Değerleri

Pozitif

CONTA YANIK TESTİ

200. Conta Yanık Testi

Yapıldı, sonuç çıktısı raporla birlikte verilecektir.



PLAKA
34FYM316

MÜŞTERİ AD SOYAD

: OTOPOINT MOTORLU
ARAÇLAR SATIŞ SERVİS
SANAYİ TİCARET LİMİTED

BAYİ KAŞE/İMZA

İşlem Tarihi: 18.10.2024 | 11:42:57 - 11:48:45 Şasi No: NM435600006X90729
Marka : FIAT Model: EGEA / 2022

USTA KONTROL NOTLARI

MOTOR MEKANİK KONTROLLER

26

MEKANİK ALT KONTROLLERİ

33

BOYA KAPORTA KONTROLLERİ

1

27

DYNO MOTOR PERFORMANS TEST SONUCU

7

MÜŞTERİ BİLGİSİ DÂHİLİNDE DYNO TEST YAPILMAMIŞTIR. YOL TESTİ YAPILDI.

OBD ELEKTRONİK KONTROL SONUCU

15

İÇ KONTROLLER

35

DIŞ KONTROLLER

37



PLAKA
34FYM316

MÜŞTERİ AD SOYAD

: OTOPOINT MOTORLU
ARAÇLAR SATIŞ SERVİS
SANAYİ TİCARET LİMİTED

BAYİ KAŞE/İMZA

| | | | |
|---------------|----------------------------------|----------|-------------------|
| İşlem Tarihi: | 18.10.2024 11:42:57 - 11:48:45 | Şasi No: | NM435600006X90729 |
| Marka : | FIAT | Model | EGEA / 2022 |

USTA KONTROL NOTLARI

FREN TEST KONTROL

5

SÜSPANSİYON TEST SONUCU

12

YANAL KAYMA TEST SONUCU

1

CONTA YANIK TESTİ

1



PLAKA
34FYM316

MÜŞTERİ AD SOYAD

: OTOPOINT MOTORLU
ARAÇLAR SATIŞ SERVİS
SANAYİ TİCARET LİMİTED

BAYİ KAŞE/İMZA

| | | | |
|---------------|----------------------------------|----------|-------------------|
| İşlem Tarihi: | 18.10.2024 11:42:57 - 11:48:45 | Şasi No: | NM435600006X90729 |
| Marka : | FIAT | Model | EGEA / 2022 |

CONTA YANIK TESTİ

| | |
|--------------------------|-----------|
| Kaçak Test Seri Numarası | AK7VFSLBF |
|--------------------------|-----------|

| TEST SONUCU | |
|-------------|------------------------|
| | YAPILAMADI |
| X | TEMİZ (KAÇAK YOK) |
| | HAFİF DÜZEY KAÇAK |
| | ORTA DÜZEY KAÇAK |
| | YÜKSEK DÜZEY KAÇAK |
| | ÇOK YÜKSEK DÜZEY KAÇAK |

TEST SONUÇLARININ SAĞLIKLI DEĞERLENDİRİLMESİ İÇİN GEREKEN HUSUSLAR

Conta yanık testi pozitif sonuç vermişse;

- 1) Aracın motoru daha önce açılıp tamirat işlemi görmüşse (silindir kapak ve conta tamir görmüşse) onarım işlemi sonrası motoru yapan usta, servis soğutma suyunu tamamen boşaltarak yeni antifirizli soğutma suyu koymamışsa eski suda artık egzoz gazları çözülmüş olarak kalabileceğinden test pozitif sonuç vermiş olabilir. Bu tip durumlarda radyatör suyu tamamen yenilenip tekrar test yenilenmelidir.
- 2) E.G.R. sistemi su soğutmalı olan araçlarda silindir kapak ve conta kontrolü önceki E.G.R sisteminin kontrolü önerilir.
- 3) Yukarıdaki işlemlerden sonra tekrar pozitif çıkarsa sorun motor yanma odasındadır. Öncelikle silindir kapak ve conta kontrülünün yapılması önerilir.

| | | | | |
|---|-------------------|------------------|--|----------------|
|  | PLAKA 34FYM316 | MÜŞTERİ AD SOYAD | : OTOPOINT MOTORLU ARAÇLAR SATIŞ SERVİS SANAYİ TİCARET LİMİTED | BAYİ KAŞE/İMZA |
|---|-------------------|------------------|--|----------------|