

Sayfa : 1 / 15
EKSPERTİZ BİLGİLENDİRME SAYFASI

Bayi Adı	Bursa İzmir Yolu		
Bayi Adresi	Pilot Garage Oto Ekspertiz Bursa / İzmir Yolu Alaaddinbey Mah. Ayfatma Cad Mese-5 İş Merkezi C Blok No: 5 C/B, 16120 Nilüfer/Bursa		
Bayi HYB No	16-HYB-3930		
Bayi Telefonu	+902244410020	Ekspertiz Paketi	Otopoint Business
Rapor Numarası	3148292	Paket Tutarı	-
Plaka	16BGD842	Şasi	WBA7A0102GGF94943
KM	184,241	Yıl	2015
Marka	BMW	Model	730İA
Yakıt Tipi	BENZİNLİ	Motor Gücü	190 KW - 254 BG
Renk	SİYAH (METALİK)	Tarih	01.12.2023
ARAÇ SAHİBİ BİLGİLERİ		ALICI MÜŞTERİ BİLGİLERİ	
Ad Soyad	OTOPOINT MOTORLU ARAÇLAR SATIŞ SERVİS SANAYİ TİCARET LİMİTED ŞİRKETİ	Ad Soyad	OTOPOINT MOTORLU ARAÇLAR SATIŞ SERVİS SANAYİ TİCARET LİMİTED ŞİRKETİ
TC/Vergi/Mersis		TC/Vergi/Mersis	222
Telefon	111	Telefon	111



- WBA7A0102GGF94943 şasi numaralı araca ait ekspertiz raporudur.
- Rapor bilgilendirme sayfası dahil olmak üzere toplam 15 sayfadan oluşmaktadır. Orijinelliğini tüm sayfalarda bulunan karekodları okutarak sorgulayabilirsiniz.
- İşbu rapor Bursa Net Ekspertiz Otomotiv Servis Hizm. San.ve Tic. Ltd. Şti Alaaddin bey Mah. Ay Fatma Cad Mese-5 İş Merkezi C Blok No: 5 C/B, 16120 Nilüfer/Bursa VD:ÇEKİRGE VN:1911231291 TEL:05013410020
- 0224 441 00 20 tarafından düzenlenmiştir.



Aracın ekspertiz işlemi sonucunda ustalarımız tarafından kontrol noktalarına ait belirtilmesi gereken notlar oluşturulmuş ise raporunuzun en son sayfasından erişebilirsiniz.

İKİNCİ EL MOTORLU KARA TAŞITLARININ TİCARETİ HAKKINDA YÖNETMELİK uyarınca model yılına göre sekiz yaşın veya yüz altmış bin kilometrenin üzerindeki taşıtlar için ekspertiz raporu alınması zorunlu değildir. Garanti kapsamındaki araçlar için satış tarihinden itibaren üç ay veya beş bin kilometre, ikinci el motorlu kara taşıtı ticaretiyle iştiğal eden işletmenin garantisi altındadır.

HER PİLOT GARAGE BAĞIMSIZ BİRER FRANCHISE İŞLETMESİDİR.

YAPILAN İŞLEMLERDEN VE OLUŞTURULAN EKSPERTİZ RAPORUNDAN HİZMET ALDIĞINIZ İŞLETMENİN KENDİSİ SORUMLUDUR.



PLAKA
16BGD842

MÜŞTERİ AD SOYAD

: OTOPOINT MOTORLU
ARAÇLAR SATIŞ SERVİS
SANAYİ TİCARET LİMİTED

BAYİ KAŞE/İMZA

İşlem Tarihi:	01.12.2023 11:20:11 - 11:55:52	Şasi No:	WBA7A0102GGF94943
Marka :	BMW	Model	730iA / 2015

MOTOR MEKANİK KONTROLLER

1. İnterkol/Turbo Boruları	Sağlam
2. İnterkol Peteği	Sağlam
3. Klima Soğutma Peteği	Sağlam
4. Motor Üst Kapak Kompresyon Buharı	Yok
5. Motor Yağ Kaçağı	! Var
6. Motor Soğutma Suyu Durumu	İyi
7. Yağ Seviyesi	İyi
8. Soğutma Fanları	Sağlam
9. 4x4 Sistemine Geçiş	Araç 4x2
10. Şanzıman Vites Geçişleri	İyi
11. Egzoz Bölgesinde Duman	Yok
12. Motor Isı İzolasyon	Sağlam
13. Motor Ses İzolasyon	Sağlam
14. Motor Elektrik Tesisatı Ve Kabloları	Sağlam
15. Motor Koruyucu Kapağı	Sağlam
16. Klima Soğutma Boruları	Sağlam
17. Motor Yağ Durumu	İyi
18. Radyatör Peteği	Sağlam
19. Enjektörler	Kaçak Yok
20. Turbo Yağ Kaçağı	Yok
21. Turbo Sistemi	Sağlam/Devreye Giriyor
22. Motor Kısımında Ses	Yok
23. Gözle Görülebilen Kayışlar	Sağlam
24. Direksiyon Yağ Durumu	İyi
25. Fren Hidroliği Yağ Durumu	İyi
26. Soğutma Suyu Kaçağı	Yok

MOTOR MEKANİK KONTROLLER DEĞERLENDİRME	1	25
--	---	----

KAYIŞ BÖLGESİ YAĞ KAÇAĞI MEVCUT.


	PLAKA 16BGD842	MÜŞTERİ AD SOYAD : OTOPOINT MOTORLU ARAÇLAR SATIŞ SERVİS SANAYİ TİCARET LİMİTED	BAYİ KAŞE/İMZA
---	-------------------	--	----------------

İşlem Tarihi:	01.12.2023 11:20:11 - 11:55:52	Şasi No:	WBA7A0102GGF94943
Marka :	BMW	Model	730iA / 2015

MEKANİK ALT KONTROLLERİ

27. Motor Karter Muhafazası	Sağlam
28. Arka Düzende Ses	Yok
29. Rot Başları	Sağlam
30. Rot Milleri	İyi
31. Ön Salıncaklar	İyi
32. Arka Salıncaklar	İyi
33. Dingil Burçları	İyi
34. Amortisör Üst Takozları	İyi
35. Motor Takozları	İyi
36. Viraj Z Rotları	! Yıprananlar Var
37. Tekerlek Bilyaları	Sağlam
38. Ön Düzende Ses	Yok
39. Alt Rotiller	Sağlam
40. Direksiyon Körükleri	! Yıpranma Var/Değiştirilmeli
41. Şanzıman Aksamında Yağ Kaçağı	Yok
42. Motor Alt Kısımlardan Yağ Kaçağı	! Var
43. Diferansiyelde Yağ Kaçağı	Yok
44. Egzoz Sistemi	Sağlam
45. Fren Hortumları	Sağlam
46. Direksiyon Kutusu	Sağlam
47. Direksiyon Pompası	İyi
48. Arazi Şanzımanı Sızdırmazlık	Araç Arkadan İtiş
49. Ön diskler	İyi
50. Akslar	Sağlam
51. Amortisörler	Sağlam
52. Arka Balatalar	İyi
53. Taban Plastik Bakalitleri	İyi
54. Ön Balatalar	İyi
55. Motor Ve Şanzıman Alt Takozlar	Sağlam
56. Arka Diskler	İyi
57. Aks Körükleri	Sağlam
58. Aks	Sağlam
59. Şaft	İyi

MEKANİK ALT KONTROLLERİ DEĞERLENDİRME	3	30
---------------------------------------	---	----

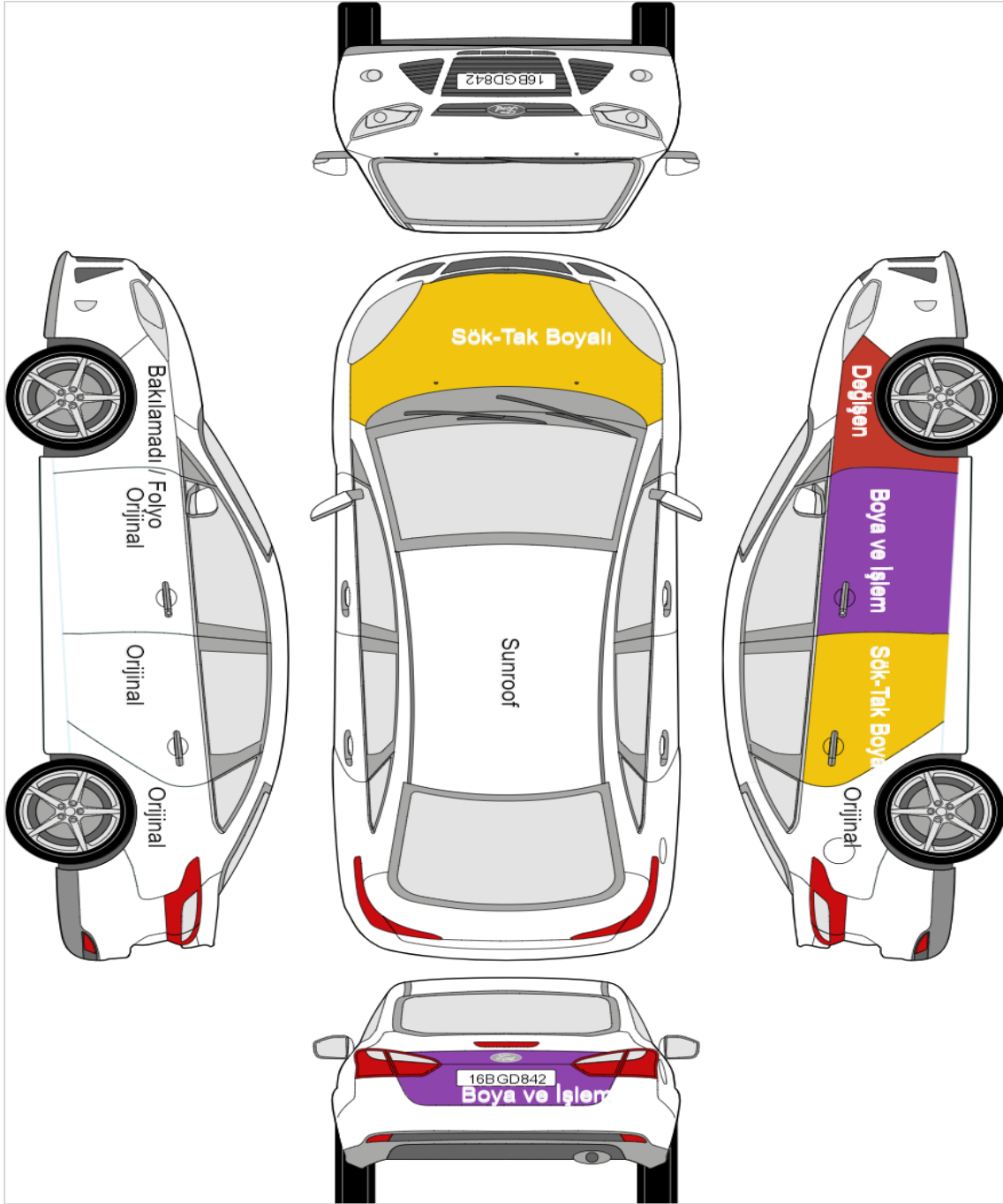
	PLAKA 16BGD842	MÜŞTERİ AD SOYAD : OTOPOİNT MOTORLU ARAÇLAR SATIŞ SERVİS SANAYİ TİCARET LİMİTED	BAYİ KAŞE/İMZA
---	-------------------	--	----------------

İşlem Tarihi:	01.12.2023 11:20:11 - 11:55:52	Şasi No:	WBA7A0102GGF94943
Marka :	BMW	Model	730iA / 2015

BOYA KAPORTA DIŞ KONTROLLER

BOYALI	DEĞİŞEN	LOKAL BOYALI	ORİJİNAL	BOYALI İŞLEMLİ	DOLU GÖÇÜĞÜ	HASARLI	EZİK GÖÇÜK	SÖKÜLÜP TAKILMIŞ
--------	---------	--------------	----------	----------------	-------------	---------	------------	------------------

BOYA KAPORTA KONTROLLERİ 2 SAYFADAN OLUŞMAKTADIR



Sökülmüş takılmış parçaların aynı yıl aynı marka model araçtan çıkma bir parçayla değiştirilmiş olma ihtimali bulunmaktadır.
Ayar yapmak veya araçtan söküp işlem yapılmak için de sökülmüş olabilir.

	PLAKA	MÜŞTERİ AD SOYAD	:	OTOPİNT	MOTORLU	BAYİ KAŞE/İMZA
	16BGD842			ARAÇLAR	SATIŞ SERVİS	
				SANAYİ	TİCARET LİMİTED	

İşlem Tarihi:	01.12.2023 11:20:11 - 11:55:52	Şasi No:	WBA7A0102GGF94943
Marka :	BMW	Model:	730iA / 2015

BOYA KAPORTA LİFT KONTROLLERİ

60. Sağ Ön Şasi	Orijinal
61. Sol Ön Şasi	Orijinal
62. Sağ Arka Çamurluk Kilit Karşılığı	! Boyalı/İşlemli
63. Sol Arka Çamurluk Kilit Karşılığı	Orijinal
64. Sağ Kapı Orta Direk	Orijinal
65. Sol Kapı Orta Direk	Orijinal
66. Sağ Ön Direk	Orijinal
67. Sol Ön Direk	Orijinal
68. Çizik/Gamze/Göçükler	! Var
69. Sol Arka Çamurluk Davlumbazı	Sağlam
70. Sağ Arka Çamurluk Davlumbazı	Sağlam
71. Sol Ön Çamurluk Davlumbazı	Sağlam
72. Sağ Ön Çamurluk Davlumbazı	Sağlam
73. Sağ Üst Direk	Orijinal
74. Sol Üst Direk	Orijinal
75. Amortisör Kulesi Sağ	Orijinal
76. Amortisör Kulesi Sol	Orijinal
77. Podye Sağ	Orijinal
78. Bagaj İç Havuz Sacı	Orijinal
79. Taban Sacı	Sağlam
80. Arka Tampon	Plastik
81. Ön Tampon	Plastik
82. Arka Panel	Orijinal
83. Ön Panel	Orijinal
84. Sağ Alt Marşpiyel	Plastik Kaplama
85. Sol Alt Marşpiyel	Plastik Kaplama
86. Podye Sol	Orijinal
87. Güneş Yansıması	Yok

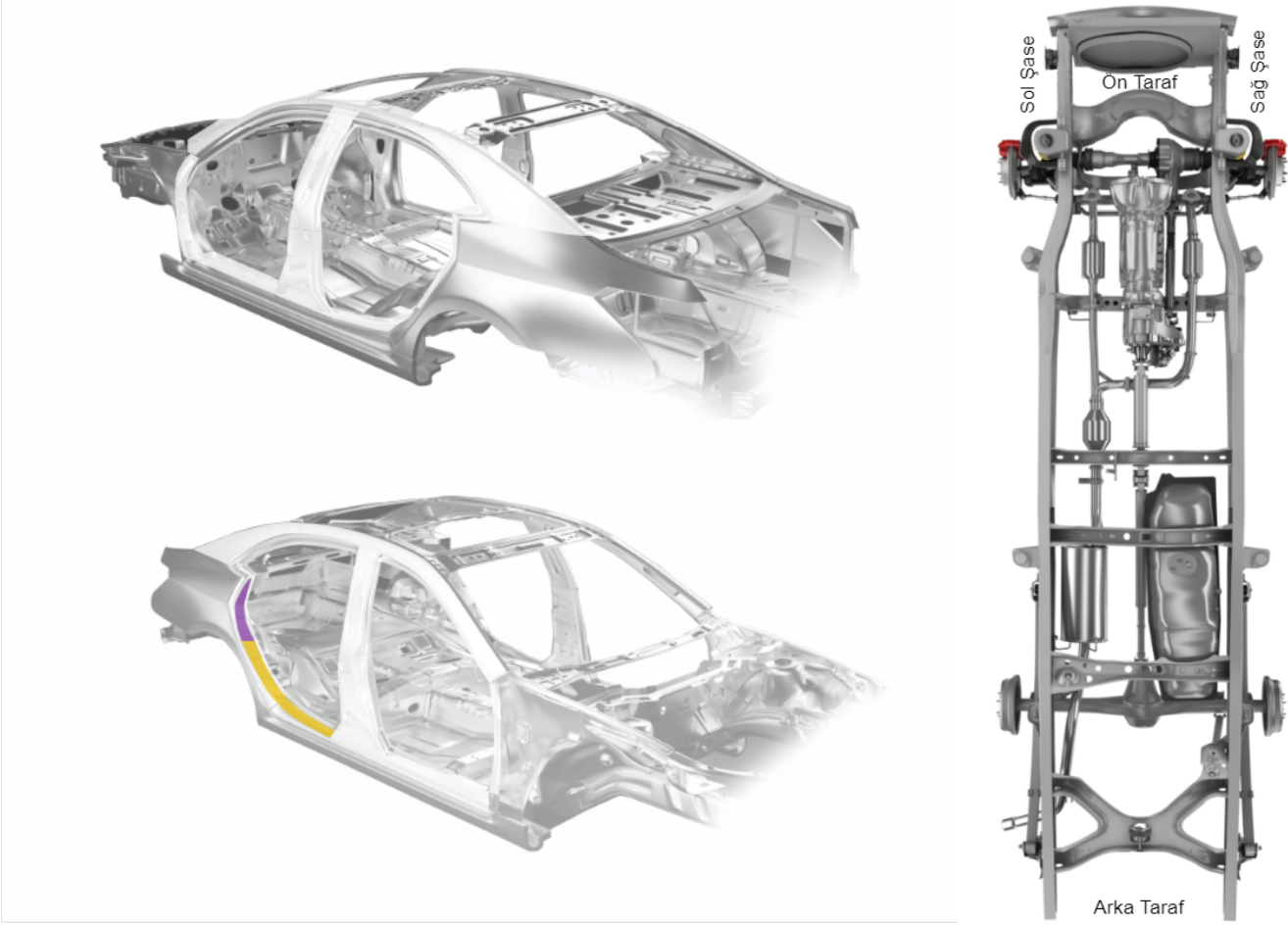
BOYA KAPORTA DIŞ KONTROLLER DEĞERLENDİRME	2	26
---	---	----

MOTOR KAPUT İÇ KISIM LOKAL BOYALI. MOTOR KAPUT VE SAĞ SOL ÖN ÇAMURLUK FOLYO KAPLI.

	PLAKA 16BGD842	MÜŞTERİ AD SOYAD : OTOPOİNT MOTORLU ARAÇLAR SATIŞ SERVİS SANAYİ TİCARET LİMİTED	BAYİ KAŞE/İMZA
---	-------------------	--	----------------

İşlem Tarihi:	01.12.2023 11:20:11 - 11:55:52	Şasi No:	WBA7A0102GGF94943
Marka :	BMW	Model	730iA / 2015

ARAÇ DİREK & ŞASİ KONTROLLERİ



DİREK KONTROL SONUÇLARI

Sol Orta Direk	Orijinal	Sol Ön Cam Direği	Orijinal
Sol Arka Üst Direk	Orijinal	Sol Ön Basamak	Orijinal
Sol Arka Basamak	Orijinal	Sol Ön Kapı İç Direk	Orijinal
Sol Çamurluk Kilit Karşılığı	Orijinal	Sol Üst Direk	Orijinal
Sağ Orta Direk	Orijinal	Sağ Ön Cam Direği	Orijinal
Sağ Arka Üst Direk	Orijinal	Sağ Ön Basamak	Orijinal
Sağ Arka Basamak	Boyalı	Sağ Ön Kapı İç Direk	Orijinal
Sağ Çamurluk Kilit Karşılığı	Boya ve İşlemli	Sağ Üst Direk	Orijinal

ŞASİ KONTROL SONUÇLARI

Sol Şasi	
Sağ Şasi	



PLAKA
16BGD842

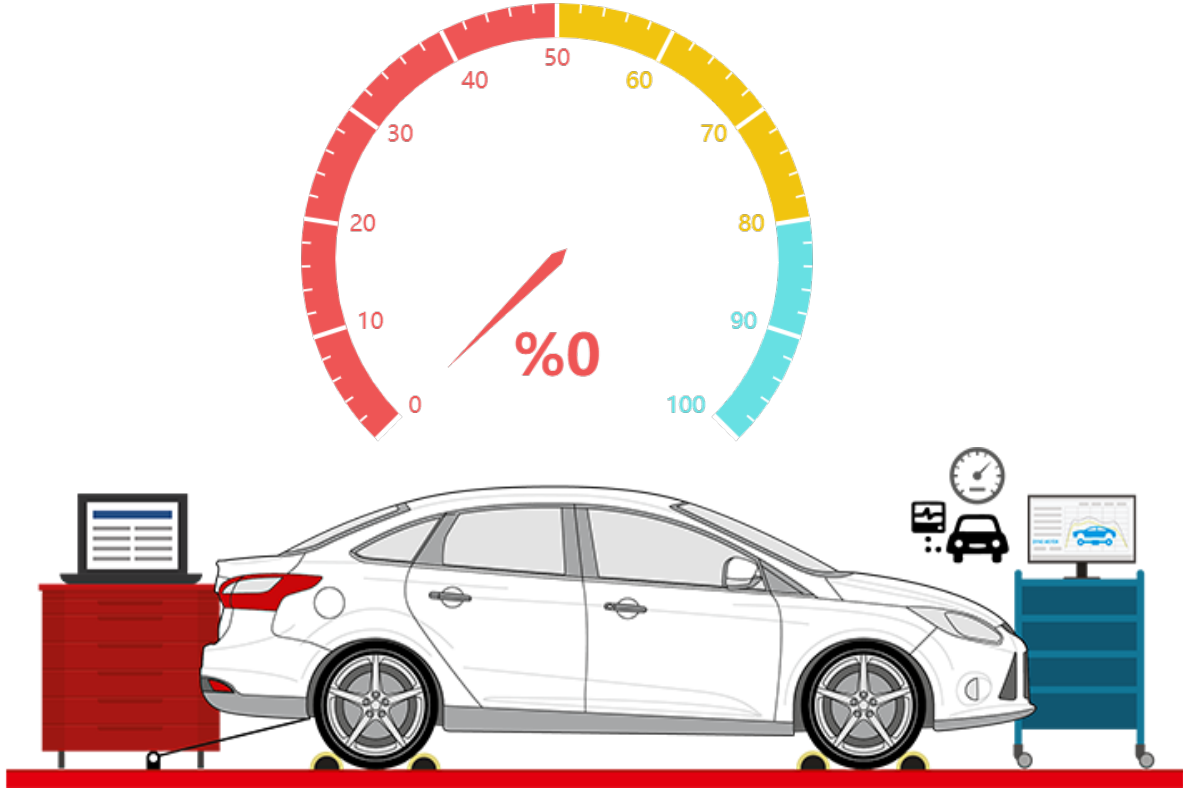
MÜŞTERİ AD SOYAD

: OTOPOINT MOTORLU
ARAÇLAR SATIŞ SERVİS
SANAYİ TİCARET LİMİTED

BAYİ KAŞE/İMZA

İşlem Tarihi:	01.12.2023 11:20:11 - 11:55:52	Şasi No:	WBA7A0102GGF94943
Marka :	BMW	Model	730iA / 2015

DYNO MOTOR PERFORMANS TEST SONUCU



Aracın Motor Gücü (KW)	190 KW - 254 BG
Ölçülen Motor Gücü (KW)	0 KW - 0 BG
Üretilen Anlık Performans (%)	% 0

88. Yakıt Sistemi	İyi
89. Yakıt Kaçağı	Yok
90. Krank Keçeleri	Sağlam
91. Şarj Dinamosu	İyi
92. Turbo Basınç Kontrolü	Problem Yok
93. Debriyaj Bilyalarında Ses	Yok
94. Debriyaj Baskı Balataları	Otomatik Vites

DYNO MOTOR PERFORMANS TEST SONUCU DEĞERLENDİRME

7

MÜŞTERİ BİLGİSİ DÂHİLİNDE DYNO TEST YAPILMAMIŞTIR. YOL TESTİ YAPILDI.



PLAKA
16BGD842

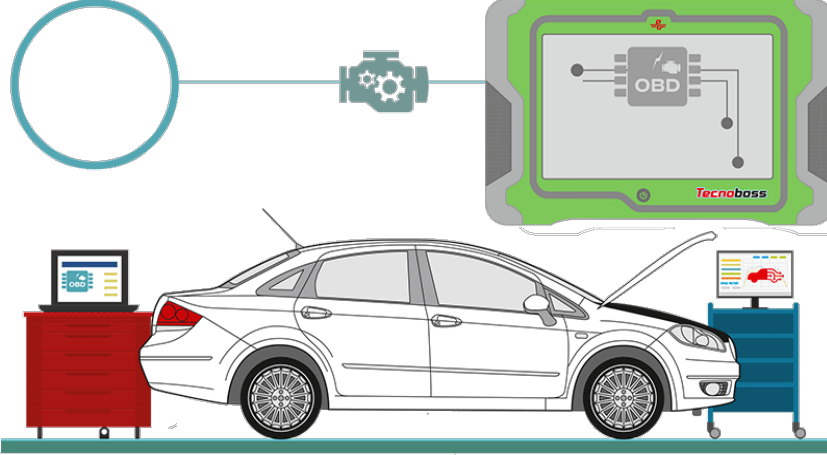
MÜŞTERİ AD SOYAD

: OTOPOINT MOTORLU
ARAÇLAR SATIŞ SERVİS
SANAYİ TİCARET LİMİTED

BAYİ KAŞE/İMZA

İşlem Tarihi: 01.12.2023 | 11:20:11 - 11:55:52 Şasi No: WBA7A0102GGF94943
Marka : BMW Model: 730iA / 2015

OBD ELEKTRONİK KONTROL SONUCU



95. Beyin Aktif Ve Pasif Arıza İncelemesi Ve Raporlaması	Yok
96. Radyo	Çalışıyor
97. Akü	İyi
98. Otomatik Şanzıman Elektroniği Ecu/Obd Arıza Kaydı	Yok
99. ABS/ESP/ESR Fren Elektroniği Ecu/Obd Arıza Kaydı	Yok
100. Hava Yastığı Elektroniği Ecu/Obd Arıza Kaydı	Yok
101. Motor Elektroniği Ecu/Obd Arıza Kaydı	Yok
102. Kameralar	Sağlam
103. Yol Bilgisayarı	Çalışıyor
104. Dijital Klima Elektroniği Ecu/Obd Arıza Kaydı	Yok
105. Gösterge Panel Elektronikleri	Çalışıyor
106. Park Sensörü	Sağlam
107. Multi Medya	Çalışıyor
108. Direksiyon Kumanda Elektroniği	Çalışıyor
109. Klima Kontrol Paneli Elektronikleri	Çalışıyor

OBd ELEKTRONİK KONTROL SONUCU DEĞERLENDİRME

15



PLAKA
16BGD842

MÜŞTERİ AD SOYAD

: OTOPOINT MOTORLU
ARAÇLAR SATIŞ SERVİS
SANAYİ TİCARET LİMİTED


BAYİ KAŞE/İMZA

İşlem Tarihi:	01.12.2023 11:20:11 - 11:55:52	Şasi No:	WBA7A0102GGF94943
Marka :	BMW	Model	730iA / 2015

İÇ KONTROLLER

110. Sağ Ön Koltuk	Sağlam
111. Sol Ön Koltuk	Sağlam
112. Arka Koltuk	Sağlam
113. Soğutma Sistemi Klima	Çalışıyor
114. İç Lambalar	Çalışıyor
115. Kumanda Kontrol Düğmeleri	Çalışıyor
116. Yer Döşemeleri	Sağlam
117. Sol Arka Kapı Döşemesi	Sağlam
118. Sağ Arka Kapı Döşemesi	Sağlam
119. Sol Ön Kapı Döşemesi	! Sigara Yanığı
120. Sağ Ön Kapı Döşemesi	Sağlam
121. Aksesuar Kontrolü	İyi
122. Dış Ayna Motorları	Sağlam
123. Ayna Düğmeleri	Sağlam
124. Pedal Lastikleri Yıpranma	İyi
125. Arka Perde	Sağlam
126. Koltuk Isıtma Sistemi	Çalışıyor
127. Tavan El Tutacakları	Sağlam
128. Kol Dayama	Sağlam
129. Koltuk Döşemeleri	Sağlam
130. Klima/Hava Üfleme Izgaraları	Sağlam
131. Koltuk Mekanizmaları	Sağlam
132. Güneşlikler	Sağlam
133. Tavan Döşemesi	! Sigara Yanığı
134. Dikiz Aynası	Sağlam
135. Vites Kolu	Sağlam
136. Direksiyon Simidi	! Yıpranmış
137. Emniyet Kemerleri	Sağlam
138. Torpido Kapağı	Sağlam
139. Torpido Ön Panel	Sağlam
140. Far Kolu	Sağlam
141. Sinyal Kolu	Sağlam
142. Silecek Kolu	Sağlam
143. Sunroof	Sağlam
144. Göstergeler Ön Panel	Sağlam

İÇ KONTROLLER DEĞERLENDİRME	3	32
-----------------------------	---	----

	PLAKA 16BGD842	MÜŞTERİ AD SOYAD : OTOPOINT MOTORLU ARAÇLAR SATIŞ SERVİS SANAYİ TİCARET LİMİTED	BAYİ KAŞE/İMZA
---	-------------------	--	----------------

İşlem Tarihi:	01.12.2023 11:20:11 - 11:55:52	Şasi No:	WBA7A0102GGF94943
Marka :	BMW	Model	730iA / 2015

DIŞ KONTROLLER

145. Silecekler	Çalışıyor
146. Sağ Sis Lambası	Sağlam
147. Sol Dış Ayna	Sağlam
148. Far ve Lambalarda Hasar	Yok
149. Lastiklerin Durumu	İdeal
150. Kapı Camları	Sağlam
151. Arka Cam	Sağlam
152. Aksesuar Kontrolü	İyi
153. Far Yıkama Düzeneği	Yok
154. Plaka Aydınlatma Lambası	Sağlam
155. Korna	Sağlam
156. Anten	Sağlam
157. Fıskiyeler	Çalışıyor
158. Bagaj İçi İnceleme	Sağlam
159. Far Ayakları	Sağlam
160. Ön Cam	Sağlam
161. Sol Sis Lambası	Sağlam
162. Sağ Dış Ayna	Sağlam
163. Fren Lambaları	Çalışıyor
164. Geri Vites Lambası	Çalışıyor
165. Dörtlü Flaşör	Çalışıyor
166. Sol Stop	Çalışıyor
167. Sağ Stop	Çalışıyor
168. Sol Sinyaller	Çalışıyor
169. Sağ Sinyaller	Çalışıyor
170. Sol Ön Far	Çalışıyor
171. Sağ Ön Far	Çalışıyor
172. Sol Arka Jant	Sağlam
173. Sağ Arka Jant	Sağlam
174. Sol Ön Jant	Sağlam
175. Sağ Ön Jant	Sağlam
176. Stepne	Tamir & Bakım Kiti
177. Sol Arka Lastik Diş Kalınlığı	3 mm Üzeri/Normal
178. Sağ Arka Lastik Diş Kalınlığı	3 mm Üzeri/Normal
179. Sol Ön Lastik Diş Kalınlığı	3 mm Üzeri/Normal
180. Sağ Ön Lastik Diş Kalınlığı	3 mm Üzeri/Normal
181. Lastiklerin Havası	İyi

DIŞ KONTROLLER DEĞERLENDİRME	37
------------------------------	----

ÖN TAMPON ALT PLASTİKERE YOK.

	PLAKA 16BGD842	MÜŞTERİ AD SOYAD : OTOPOINT MOTORLU ARAÇLAR SATIŞ SERVİS SANAYİ TİCARET LİMİTED	BAYİ KAŞE/İMZA
---	-------------------	--	----------------

İşlem Tarihi:	01.12.2023 11:20:11 - 11:55:52	Şasi No:	WBA7A0102GGF94943
Marka :	BMW	Model	730iA / 2015

FREN TEST KONTROL



182. El Freni Değerleri	Pozitif
183. Sol Arka Fren Değerleri	Pozitif
184. Sağ Arka Fren Değerleri	Pozitif
185. Sol Ön Fren Değerleri	Pozitif
186. Sağ Ön Fren Değerleri	Pozitif

FREN TEST KONTROL DEĞERLENDİRME

5



PLAKA
16BGD842

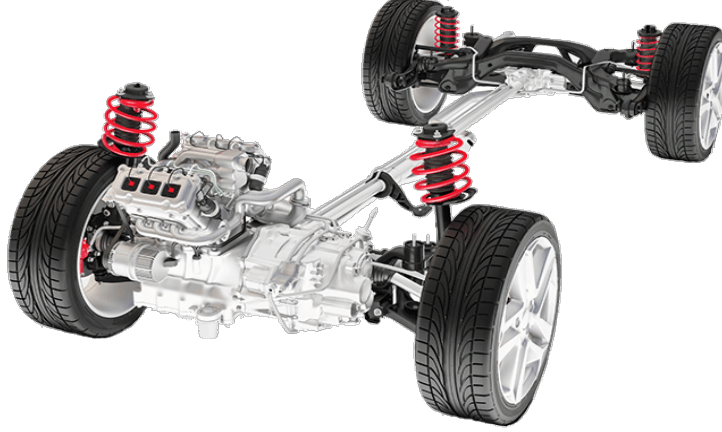
MÜŞTERİ AD SOYAD

: OTOPOINT MOTORLU
ARAÇLAR SATIŞ SERVİS
SANAYİ TİCARET LİMİTED

BAYİ KAŞE/İMZA

İşlem Tarihi:	01.12.2023 11:20:11 - 11:55:52	Şasi No:	WBA7A0102GGF94943
Marka :	BMW	Model	730iA / 2015

SÜSPANSİYON TEST SONUCU



187. Sağ Ön Süspansiyon	Pozitif
188. Sol Ön Süspansiyon	Pozitif
189. Sağ Arka Süspansiyon	Pozitif
190. Sol Arka Süspansiyon	Pozitif
191. Rotiller	Sağlam
192. Denge Çubukları	Sağlam
193. Serbest Askı	Sağlam
194. Sabit Askı	Sağlam
195. Yaylar	Sağlam
196. Üst Bağlantı	Sağlam
197. Alt Bağlantı	Sağlam
198. Şasi Bağlantı Noktası	Sağlam

SÜSPANSİYON TEST SONUCU DEĞERLENDİRME

12



PLAKA
16BGD842

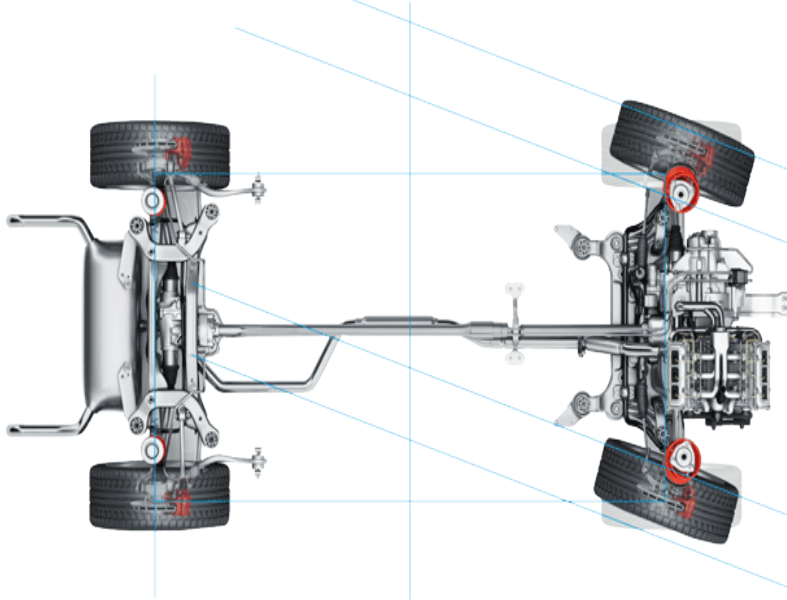
MÜŞTERİ AD SOYAD

: OTOPOINT MOTORLU
ARAÇLAR SATIŞ SERVİS
SANAYİ TİCARET LİMİTED

BAYİ KAŞE/İMZA

İşlem Tarihi:	01.12.2023 11:20:11 - 11:55:52	Şasi No:	WBA7A0102GGF94943
Marka :	BMW	Model	730iA / 2015

YANAL KAYMA TEST SONUCU




199. Yanal Kayma Değerleri	Pozitif
----------------------------	---------

YANAL KAYMA TEST SONUCU DEĞERLENDİRME	1
---------------------------------------	---

CONTA YANIK TESTİ

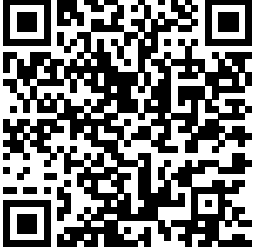
200. Conta Yanık Testi	Yapıldı, sonuç çıktısı raporla birlikte verilecektir.
------------------------	---

CONTA YANIK TESTİ DEĞERLENDİRME	1
---------------------------------	---

	PLAKA 16BGD842	MÜŞTERİ AD SOYAD : OTOPOINT MOTORLU ARAÇLAR SATIŞ SERVİS SANAYİ TİCARET LİMİTED	BAYİ KAŞE/İMZA
---	-------------------	--	----------------

İşlem Tarihi: 01.12.2023 | 11:20:11 - 11:55:52 Şasi No: WBA7A0102GGF94943
Marka : BMW Model: 730iA / 2015

KİLOMETRE SORGU



SORGULAMA SONUÇLARI
HASAR SORGU



- * 2023 yılı itibari ile KVKK kapsamında sorgu sonuçlarına QR okutarak erişim yapılması gerekmektedir.
- * Sisteme yansımayan bilgilerden firmamız sorumlu değildir.
- * Bu rapor otosorgu.net tarafından otomatik oluşturulmuştur. Sorgulama hizmeti, PTT A.Ş. tarafından sunulmaktadır. 24.07.2013 tarihinden sonraki TüvTürk muayene kayıtları ile sınırlıdır. Kilometre ve muayene verileri ile ilgili otosorgu.net'in hiçbir sorumluluğu bulunmamaktadır.
- * Bu rapor otosorgu.net tarafından otomatik oluşturulmuştur. Sorgulama hizmeti, Sigorta Bilgi ve Gözetim Merkezi tarafından sunulmaktadır. 2003 yılından itibaren sigorta şirketleri tarafından yapılan kasko ve trafik sigortası hasar ödemeleri ile sınırlıdır. Hasar ya da araç detay bilgileri ile ilgili otosorgu.net'in hiçbir sorumluluğu bulunmamaktadır.



PLAKA
16BGD842

MÜŞTERİ AD SOYAD

: OTOPOINT MOTORLU
ARAÇLAR SATIŞ SERVİS
SANAYİ TİCARET LİMİTED

BAYİ KAŞE/İMZA

İşlem Tarihi:	01.12.2023 11:20:11 - 11:55:52	Şasi No:	WBA7A0102GGF94943
Marka :	BMW	Model	730iA / 2015

CONTA YANIK TESTİ


Kaçak Test Seri Numarası	I7CSLNBR
--------------------------	----------

TEST SONUCU	
	YAPILAMADI
X	TEMİZ (KAÇAK YOK)
	HAFİF DÜZEY KAÇAK
	ORTA DÜZEY KAÇAK
	YÜKSEK DÜZEY KAÇAK
	ÇOK YÜKSEK DÜZEY KAÇAK

TEST SONUÇLARININ SAĞLIKLI DEĞERLENDİRİLMESİ İÇİN GEREKEN HUSUSLAR

Conta yanık testi pozitif sonuç vermişse;

- 1) Aracın motoru daha önce açılıp tamirat işlemi görmüşse (silindir kapak ve conta tamir görmüşse) onarım işlemi sonrası motoru yapan usta, servis soğutma suyunu tamamen boşaltarak yeni antifirizli soğutma suyu koymamışsa eski suda artık egzoz gazları çözünmüş olarak kalabileceğinden test pozitif sonuç vermiş olabilir. Bu tip durumlarda radyatör suyu tamamen yenilenip tekrar test yenilenmelidir.
- 2) E.G.R. sistemi su soğutmalı olan araçlarda silindir kapak ve conta kontrolü önceki E.G.R sisteminin kontrolü önerilir.
- 3) Yukarıdaki işlemlerden sonra tekrar pozitif çıkarsa sorun motor yanma odasındadır. Öncelikle silindir kapak ve conta kontrolünün yapılması önerilir.

	PLAKA 16BGD842	MÜŞTERİ AD SOYAD : OTOPOINT MOTORLU ARAÇLAR SATIŞ SERVİS SANAYİ TİCARET LİMİTED	BAYİ KAŞE/İMZA
---	-------------------	--	----------------