

Sayfa : 1 / 15
EKSPERTİZ BİLGİLENDİRME SAYFASI

Bayi Adı	Bursa İzmir Yolu		
Bayi Adres	Pilot Garage Oto Ekspertiz Bursa / İzmir Yolu Alaaddinbey Mah. Ayfatma Cad Mese-5 İş Merkezi C Blok No: 5 C/B, 16120 Nilüfer/Bursa		
Bayi Telefon	+902244410020		
Bayi HYB No	16-HYB-3930		
Rapor Numarası	3579532	Tarih	11.11.2024
Ekspertiz Paketi	Otopoint Business	Paket Tutarı	-
Plaka	34BG0851	Şasi	WDB9066351P178547
KM	180,306	Yıl	2015
Marka	MERCEDES	Model	SPRINTER 316 BLUETEC MINIBUS 16+1 S316 E6
Yakıt Tipi	Dizel	Motor Gücü	120 KW - 161 BG
Renk	BEYAZ	Motor Numarası	
ARAÇ SAHİBİ BİLGİLERİ		ALICI MÜŞTERİ BİLGİLERİ	
Ad Soyad	OTOPOİNT MOTORLU ARAÇLAR SATIŞ SERVİS SANAYİ TİCARET LİMİTED ŞİRKETİ	Ad Soyad	OTOPOİNT MOTORLU ARAÇLAR SATIŞ SERVİS SANAYİ TİCARET LİMİTED ŞİRKETİ
TC/Vergi/Mersis		TC/Vergi/Mersis	1
Telefon	1	Telefon	1



- WDB9066351P178547 şasi numaralı araca ait ekspertiz raporudur.
- Rapor bilgilendirme sayfası dahil olmak üzere toplam 15 sayfadan oluşmaktadır. Orijinalliğini tüm sayfalarda bulunan karekodları okutarak sorgulayabilirsiniz.
- İşbu rapor Bursa Net Ekspertiz Otomotiv Servis Hizm. San.ve Tic. Ltd. Şti Alaeddin bey Mah. Ay Fatma Cad Mese-5 İş Merkezi C Blok No: 5 C/B, 16120 Nilüfer/Bursa VD:ÇEKİRGE VN:1911231291 TEL:05013410020 - 0224 441 00 20 tarafından düzenlenmiştir.



Aracın ekspertiz firmamızdaki geçmiş kilometreleri ve tespit edilen sorunları hakkındaki detaylı bilgilere ikinci sayfada ulaşabilirsiniz.

Aracın ekspertiz işlemi sonucunda ustalarımız tarafından kontrol noktalarına ait belirtilmesi gereken notlar oluşturulmuş ise raporunuzun en son sayfasından erişebilirsiniz.

Ekspertiz işleminde aracın motor ve şasi numarası ile kilometre değeri doğruluğuna ilişkin kontrol yapılmamaktadır.

**HER PİLOT GARAGE BAĞIMSIZ BİRER FRANCHISE İŞLETMESİDİR.
YAPILAN İŞLEMLERDEN VE OLUŞTURULAN EKSPERTİZ RAPORUNDAN HİZMET ALDIĞINIZ İŞLETMENİN KENDİSİ SORUMLUDUR.**



PLAKA
34BG0851

MÜŞTERİ AD SOYAD

: OTOPOİNT MOTORLU
ARAÇLAR SATIŞ SERVİS
SANAYİ TİCARET LİMİTED

BAYİ KAŞE/İMZA

İşlem Tarihi:	11.11.2024 12:21:02 - 12:30:20	Şasi No:	WDB9066351P178547
Marka :	MERCEDES	Model	SPRINTER 316 BLUETEC MINIBUS 16+1 S316 E6 / 2015

ARAÇ EKSPERTİZ GEÇMİŞİ

KİLOMETRE GEÇMİŞİ

BAYİ	KİLOMETRE	TARİH
Bursa İzmir Yolu	180,306	11.11.2024
Bursa İzmir Yolu	180,229	26.06.2024



PLAKA
34BG0851

MÜŞTERİ AD SOYAD

: OTOPOINT MOTORLU
ARAÇLAR SATIŞ SERVİS
SANAYİ TİCARET LİMİTED

BAYİ KAŞE/İMZA

İşlem Tarihi:	11.11.2024 12:21:02 - 12:30:20	Şasi No:	WDB9066351P178547
Marka :	MERCEDES	Model	SPRINTER 316 BLUETEC MINIBUS 16+1 S316 E6 / 2015

MOTOR MEKANİK KONTROLLER

1. Motor Koruyucu Kapağı	Sağlam
2. Motor Ses İzolasyon	Sağlam
3. Egzoz Bölgesinde Duman	Yok
4. Motor Isı İzolasyon	Sağlam
5. Şanzıman Vites Geçişleri	İyi
6. 4x4 Sistemine Geçiş	Araç 4x2
7. Soğutma Fanları	Sağlam
8. Yağ Seviyesi	İyi
9. Motor Soğutma Suyu Durumu	İyi
10. Motor Yağ Kaçağı	Yok
11. Soğutma Suyu Kaçağı	Yok
12. Fren Hidroliği Yağ Durumu	İyi
13. Direksiyon Yağ Durumu	İyi
14. Gözle Görülebilen Kayışlar	Sağlam
15. Motor Kısmında Ses	Yok
16. Turbo Sistemi	! Ses Var
17. Turbo Yağ Kaçağı	Yok
18. Enjektörler	Kaçak Yok
19. Radyatör Peteği	Sağlam
20. Klima Soğutma Boruları	Sağlam
21. Motor Yağ Durumu	İyi
22. Klima Soğutma Peteği	Sağlam
23. Motor Üst Kapak Kompresyon Buharı	Yok
24. İnterkol Peteği	Sağlam
25. İnterkol/Turbo Boruları	Sağlam

MOTOR MEKANİK KONTROLLER DEĞERLENDİRME	1	24
--	---	----


	PLAKA 34BG0851	MÜŞTERİ AD SOYAD : OTOPOINT MOTORLU ARAÇLAR SATIŞ SERVİS SANAYİ TİCARET LİMİTED	BAYİ KAŞE/İMZA
---	-------------------	--	----------------

İşlem Tarihi:	11.11.2024 12:21:02 - 12:30:20	Şasi No:	WDB9066351P178547
Marka :	MERCEDES	Model	SPRINTER 316 BLUETEC MINIBUS 16+1 S316 E6 / 2015

MEKANİK ALT KONTROLLERİ

26. Şaft	İyi
27. Aks	Sağlam
28. Aks Körükleri	Sağlam
29. Akslar	Sağlam
30. Amortisörler	Sağlam
31. Arka Balatalar	İyi
32. Taban Plastik Bakalitleri	İyi
33. Ön Balatalar	İyi
34. Arka Diskler	İyi
35. Motor Ve Şanzıman Alt Takozlar	Sağlam
36. Arazi Şanzımanı Sızdırmazlık	Araç Arkadan İtiş
37. Ön diskler	İyi
38. Direksiyon Pompası	İyi
39. Direksiyon Kutusu	Sağlam
40. Fren Hortumları	Sağlam
41. Egzoz Sistemi	Sağlam
42. Diferansiyelde Yağ Kaçağı	Yok
43. Motor Alt Kısımlardan Yağ Kaçağı	Yok
44. Şanzıman Aksamında Yağ Kaçağı	Yok
45. Motor Karter Muhafazası	! Yok
46. Direksiyon Körükleri	İyi
47. Alt Rotiller	Sağlam
48. Rot Başları	Sağlam
49. Rot Milleri	İyi
50. Ön Salıncaklar	İyi
51. Arka Salıncaklar	İyi
52. Dingil Burçları	İyi
53. Amortisör Üst Takozları	İyi
54. Motor Takozları	İyi
55. Viraj Z Rotları	İyi
56. Tekerlek Bilyaları	Sağlam
57. Ön Düzende Ses	Yok
58. Arka Düzende Ses	Yok

MEKANİK ALT KONTROLLERİ DEĞERLENDİRME	1	32
---------------------------------------	---	----

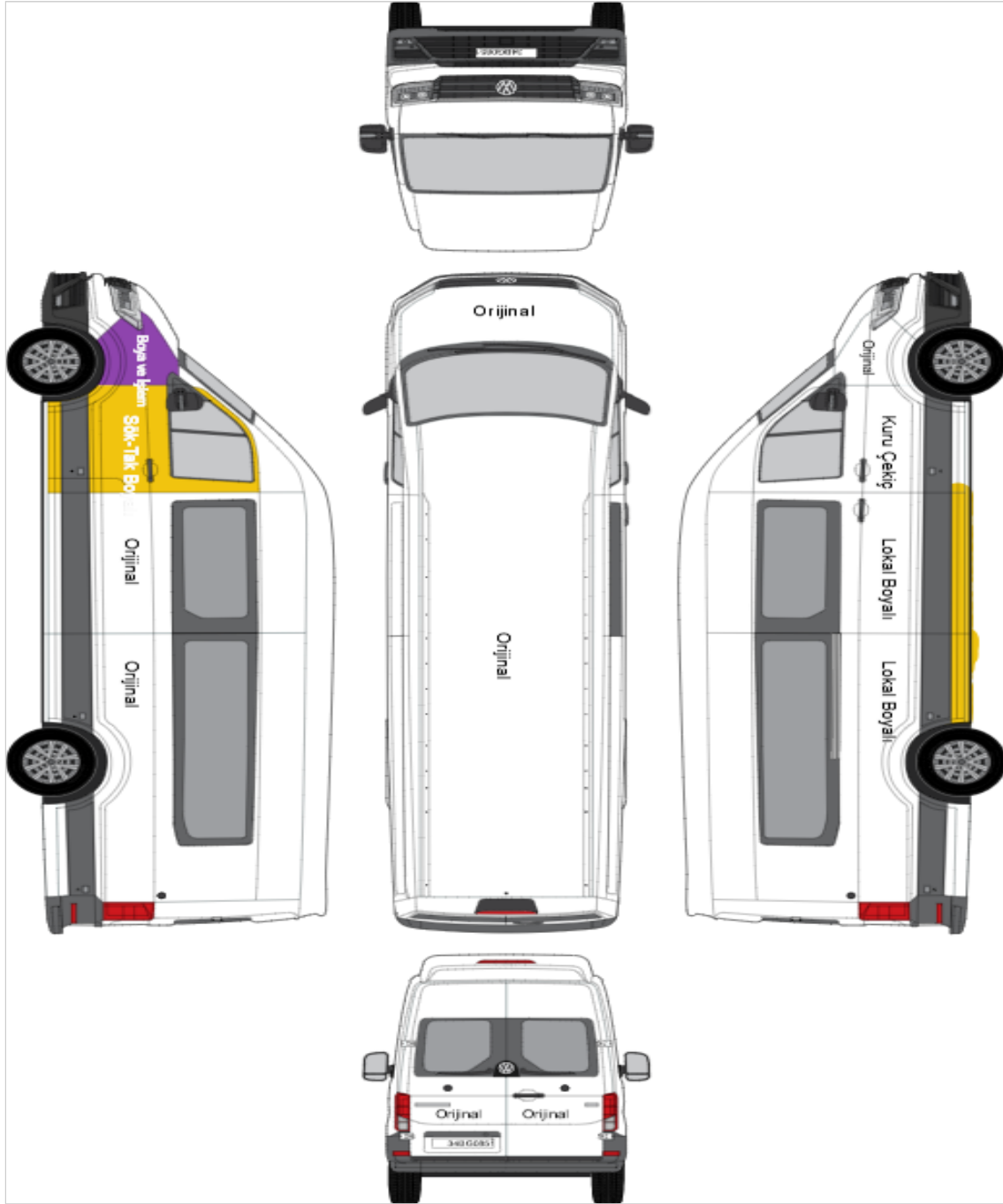
	PLAKA 34BG0851	MÜŞTERİ AD SOYAD : OTOPOINT MOTORLU ARAÇLAR SATIŞ SERVİS SANAYİ TİCARET LİMİTED	BAYİ KAŞE/İMZA
---	-------------------	--	----------------

İşlem Tarihi:	11.11.2024 12:21:02 - 12:30:20	Şasi No:	WDB9066351P178547
Marka :	MERCEDES	Model	SPRINTER 316 BLUETEC MINIBUS 16+1 S316 E6 / 2015

BOYA KAPORTA DIŞ KONTROLLER

BOYALI	DEĞİŞEN	LOKAL BOYALI	ORİJİNAL	BOYALI İŞLEMLİ	DOLU GÖÇÜĞÜ	HASARLI	EZİK GÖÇÜK	SÖKÜLÜP TAKILMIŞ
--------	---------	--------------	----------	----------------	-------------	---------	------------	------------------

BOYA KAPORTA KONTROLLERİ 2 SAYFADAN OLUŞMAKTADIR



Sökülmüş takılmış parçaların aynı yıl aynı marka model araçtan çıkma bir parçayla değiştirilmiş olma ihtimali bulunmaktadır.

Ayar yapmak veya araçtan sökölüp işlem yapılmak için de sökölüm olabilir.



PLAKA
34BG0851

MÜŞTERİ AD SOYAD

: OTOPOINT MOTORLU

BAYİ KAŞE/İMZA

ARAÇLAR SATIŞ SERVİS

SANAYİ TİCARET LİMİTED

İşlem Tarihi:	11.11.2024 12:21:02 - 12:30:20	Şasi No:	WDB9066351P178547
Marka :	MERCEDES	Model	SPRINTER 316 BLUETEC MINIBUS 16+1 S316 E6 / 2015

BOYA KAPORTA LİFT KONTROLLERİ

59. Sol Ön Şasi	Orijinal
60. Sağ Ön Şasi	Orijinal
61. Güneş Yanığı	Yok
62. Podye Sol	Orijinal
63. Podye Sağ	Orijinal
64. Amortisör Kulesi Sol	Orijinal
65. Amortisör Kulesi Sağ	Orijinal
66. Sol Üst Direk	Orijinal
67. Sağ Üst Direk	Orijinal
68. Sol Ön Direk	Orijinal
69. Sağ Ön Direk	Orijinal
70. Sol Kapı Orta Direk	Orijinal
71. Sağ Kapı Orta Direk	Orijinal
72. Sol Arka Çamurluk Kilit Karşılığı	Orijinal
73. Sağ Arka Çamurluk Kilit Karşılığı	Orijinal
74. Sol Alt Marşpiyel	Orijinal
75. Sağ Alt Marşpiyel	Orijinal
76. Ön Panel	Plastik
77. Arka Panel	Orijinal
78. Ön Tampon	Plastik
79. Arka Tampon	Plastik
80. Taban Sacı	Sağlam
81. Bagaj İç Havuz Sacı	Orijinal
82. Sağ Ön Çamurluk Davlumbazı	Sağlam
83. Sol Ön Çamurluk Davlumbazı	Sağlam
84. Sağ Arka Çamurluk Davlumbazı	Sağlam
85. Sol Arka Çamurluk Davlumbazı	Sağlam
86. Çizik/Gamze/Göçükler	! Var

BOYA KAPORTA DIŞ KONTROLLER DEĞERLENDİRME

1

27

MOTOR KAPUTTA AYAR VE KAYNAK İŞLEM MEVCUT. ARAÇ GENELİNDE PASLANMA MEVCUT. SOL KAPI GERĞİ ARIZALI. ARAÇTA DERİN GÖÇÜK VE ÇİZİKLER MEVCUT.



PLAKA
34BG0851

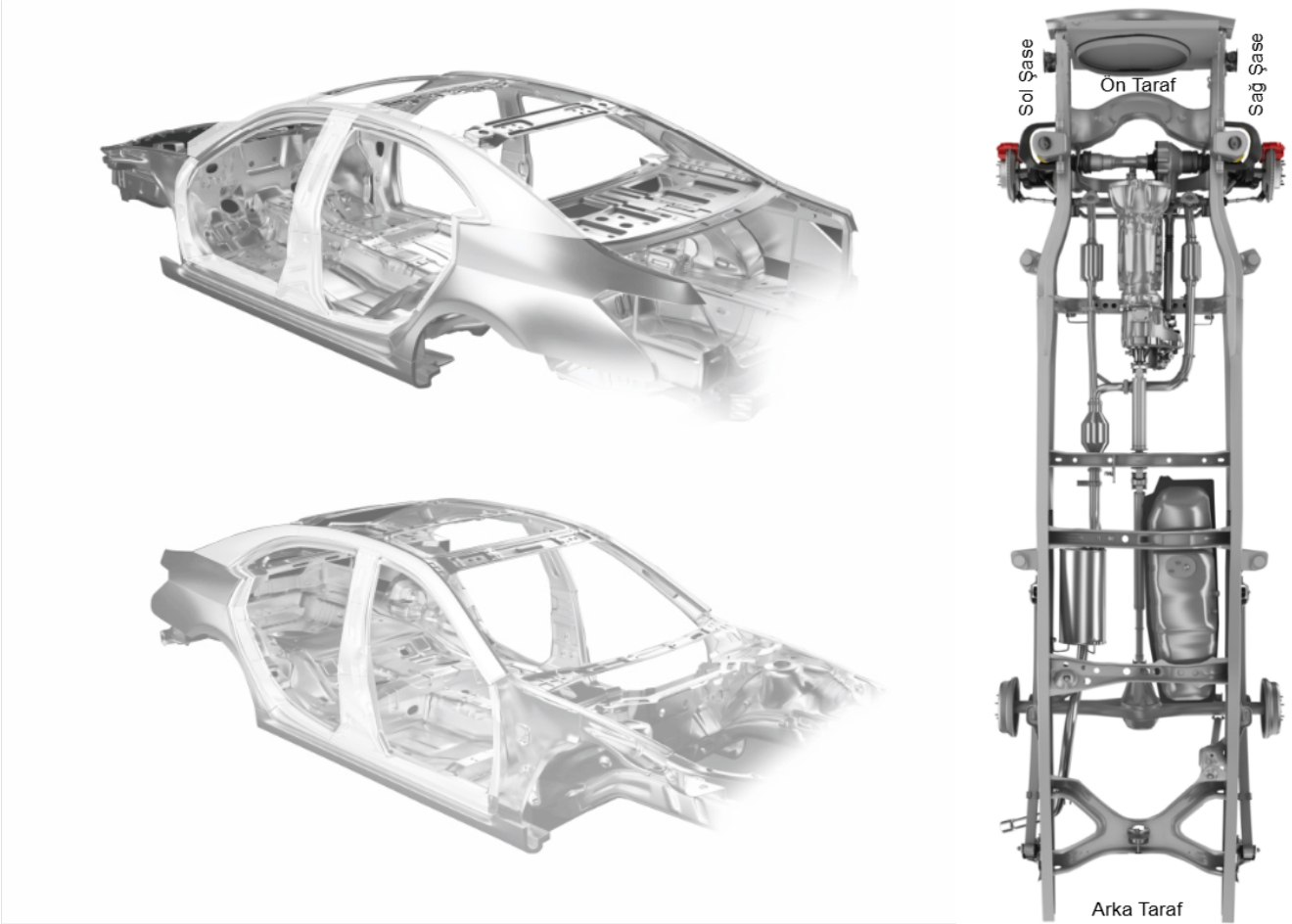
MÜŞTERİ AD SOYAD

: OTOPOINT MOTORLU
ARAÇLAR SATIŞ SERVİS
SANAYİ TİCARET LİMİTED

BAYİ KAŞE/İMZA

İşlem Tarihi:	11.11.2024 12:21:02 - 12:30:20	Şasi No:	WDB9066351P178547
Marka :	MERCEDES	Model	SPRINTER 316 BLUETEC MINIBUS 16+1 S316 E6 / 2015

ARAÇ DİREK & ŞASİ KONTROLLERİ



DİREK KONTROL SONUÇLARI

Sol Orta Direk	Orijinal	Sol Ön Cam Direği	Orijinal
Sol Arka Üst Direk	Orijinal	Sol Ön Basamak	Orijinal
Sol Arka Basamak	Orijinal	Sol Ön Kapı İç Direk	Orijinal
Sol Çamurluk Kilit Karşılığı	Orijinal	Sol Üst Direk	Orijinal
Sağ Orta Direk	Orijinal	Sağ Ön Cam Direği	Orijinal
Sağ Arka Üst Direk	Orijinal	Sağ Ön Basamak	Orijinal
Sağ Arka Basamak	Orijinal	Sağ Ön Kapı İç Direk	Orijinal
Sağ Çamurluk Kilit Karşılığı	Orijinal	Sağ Üst Direk	Orijinal

ŞASİ KONTROL SONUÇLARI

Sol Şasi	
Sağ Şasi	



PLAKA
34BG0851

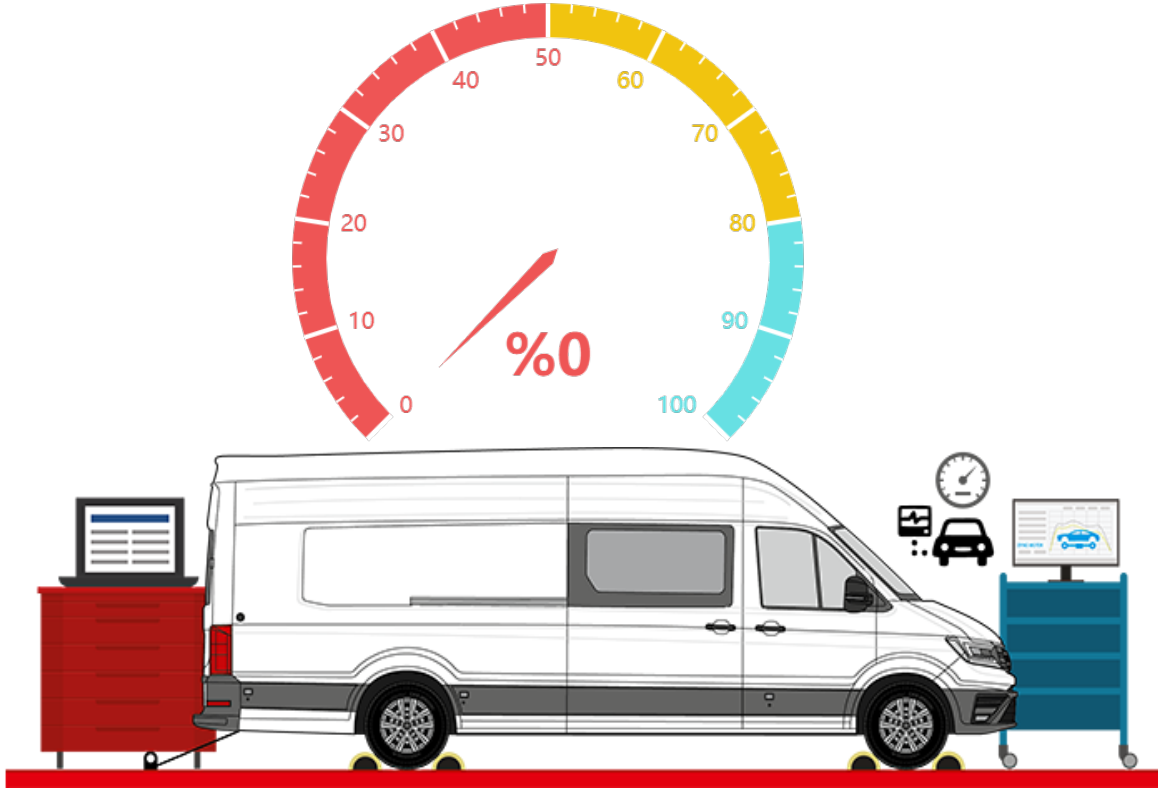
MÜŞTERİ AD SOYAD

: OTOPOINT MOTORLU
ARAÇLAR SATIŞ SERVİS
SANAYİ TİCARET LİMİTED

BAYİ KAŞE/İMZA

İşlem Tarihi:	11.11.2024 12:21:02 - 12:30:20	Şasi No:	WDB9066351P178547
Marka :	MERCEDES	Model	SPRINTER 316 BLUETEC MINIBUS 16+1 S316 E6 / 2015

DYNO MOTOR PERFORMANS TEST SONUCU



Aracın Motor Gücü (KW)	120 KW - 161 BG
Ölçülen Motor Gücü (KW)	0 KW - 0 BG
Üretilen Anlık Performans (%)	% 0

87. Debriyaj Bilyalarında Ses	Yok
88. Debriyaj Baskı Balataları	İyi
89. Turbo Basınç Kontrolü	Problem Yok
90. Şarj Dinamosu	İyi
91. Krank Keçeleri	Sağlam
92. Yakıt Kaçağı	Yok
93. Yakıt Sistemi	İyi

DYNO MOTOR PERFORMANS TEST SONUCU DEĞERLENDİRME

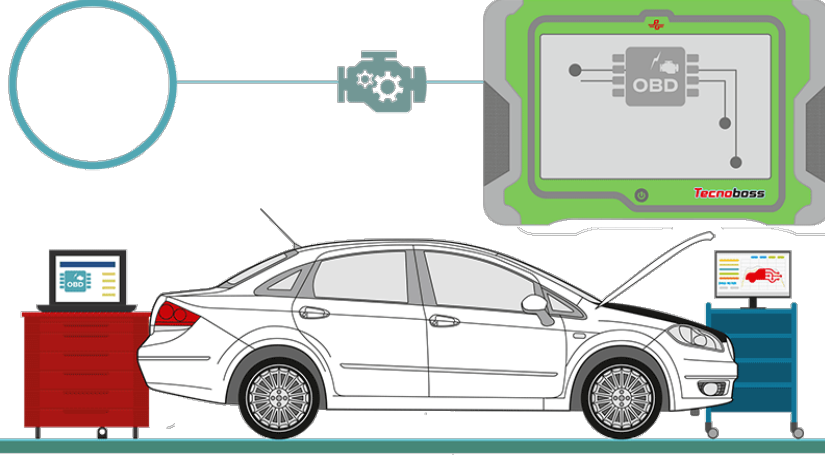
7

MÜŞTERİ BİLGİSİ DÂHİLİNDE DYNO TEST YAPILMAMIŞTIR. YOL TESTİ YAPILDI.

	PLAKA 34BG0851	MÜŞTERİ AD SOYAD : OTOPOINT MOTORLU ARAÇLAR SATIŞ SERVİS SANAYİ TİCARET LİMİTED	BAYİ KAŞE/İMZA
---	-------------------	--	----------------

İşlem Tarihi:	11.11.2024 12:21:02 - 12:30:20	Şasi No:	WDB9066351P178547
Marka :	MERCEDES	Model	SPRINTER 316 BLUETEC MINIBUS 16+1 S316 E6 / 2015

OBD ELEKTRONİK KONTROL SONUCU



94. Dijital Klima Elektroniği Ecu/Obd Arıza Kaydı	Manuel Klima
95. Motor Elektroniği Ecu/Obd Arıza Kaydı	Yok
96. Hava Yastığı Elektroniği Ecu/Obd Arıza Kaydı	Yok
97. ABS/ESP/ESR Fren Elektroniği Ecu/Obd Arıza Kaydı	Yok
98. Otomatik Şanzıman Elektroniği Ecu/Obd Arıza Kaydı	Manuel Şanzıman
99. Akü	İyi
100. Radyo	Çalışıyor
101. Park Sensörü	Yok
102. Multi Medya	Çalışıyor
103. Direksiyon Kumanda Elektroniği	Çalışıyor
104. Klima Kontrol Paneli Elektronikleri	Manuel
105. Gösterge Panel Elektronikleri	Çalışıyor
106. Yol Bilgisayarı	Çalışıyor
107. Kameralar	Yok
108. Beyin Aktif Ve Pasif Arıza İncelemesi Ve Raporlaması	Yok

OBd ELEKTRONİK KONTROL SONUCU DEĞERLENDİRME

15



PLAKA
34BG0851

MÜŞTERİ AD SOYAD

: OTOPOINT MOTORLU
ARAÇLAR SATIŞ SERVİS
SANAYİ TİCARET LİMİTED

BAYİ KAŞE/İMZA

İşlem Tarihi:	11.11.2024 12:21:02 - 12:30:20	Şasi No:	WDB9066351P178547
Marka :	MERCEDES	Model	SPRINTER 316 BLUETEC MINIBUS 16+1 S316 E6 / 2015

İÇ KONTROLLER

109. Koltuk Isıtma Sistemi	Mevcut Değil
110. Arka Perde	Mevcut Değil
111. Pedal Lastikleri Yıpranma	İyi
112. Ayna Düğmeleri	Sağlam
113. Dış Ayna Motorları	Sağlam
114. Aksesuar Kontrolü	İyi
115. Sağ Ön Kapı Döşemesi	Sağlam
116. Sol Ön Kapı Döşemesi	Sağlam
117. Sağ Arka Kapı Döşemesi	Sağlam
118. Sol Arka Kapı Döşemesi	Sağlam
119. Yer Döşemeleri	Sağlam
120. Sağ Ön Koltuk	Sağlam
121. Sol Ön Koltuk	! Yırtık
122. Arka Koltuk	Sağlam
123. Soğutma Sistemi Klima	Çalışıyor
124. İç Lambalar	Çalışıyor
125. Kumanda Kontrol Düğmeleri	Çalışıyor
126. Göstergeler Ön Panel	Sağlam
127. Sunroof	Yok
128. Silecek Kolu	Sağlam
129. Sinyal Kolu	Sağlam
130. Far Kolu	Sağlam
131. Torpido Ön Panel	Sağlam
132. Torpido Kapağı	Sağlam
133. Emniyet Kemeri	Sağlam
134. Direksiyon Simidi	! Yıpranmış
135. Vites Kolu	! Yıpranmış
136. Dikiz Aynası	Sağlam
137. Tavan Döşemesi	Sağlam
138. Güneşlikler	Sağlam
139. Koltuk Mekanizmaları	Sağlam
140. Klima/Hava Üfleme Izgaraları	Sağlam
141. Koltuk Döşemeleri	Sağlam
142. Kol Dayama	! Arızalı Olanlar Var
143. Tavan El Tutacakları	Sağlam

İÇ KONTROLLER DEĞERLENDİRME

4

31



PLAKA
34BG0851

MÜŞTERİ AD SOYAD

: OTOPOINT MOTORLU
ARAÇLAR SATIŞ SERVİS
SANAYİ TİCARET LİMİTED

BAYİ KAŞE/İMZA

İşlem Tarihi:	11.11.2024 12:21:02 - 12:30:20	Şasi No:	WDB9066351P178547
Marka :	MERCEDES	Model	SPRINTER 316 BLUETEC MINIBUS 16+1 S316 E6 / 2015

DIŞ KONTROLLER

144. Ön Cam	Sağlam (Genel durum kontrol edilmektedir.)
145. Far Ayakları	Sağlam
146. Bagaj İçi İnceleme	Sağlam
147. Fiskiyeler	Çalışıyor
148. Anten	Sağlam
149. Korna	Sağlam
150. Plaka Aydınlatma Lambası	Sağlam
151. Far Yıkama Düzeneği	Yok
152. Aksesuar Kontrolü	İyi
153. Arka Cam	Sağlam
154. Kapı Camları	Sağlam
155. Lastiklerin Durumu	İdeal
156. Lastiklerin Havası	İyi
157. Sağ Ön Lastik Diş Kalınlığı	3 mm Üzeri/Normal
158. Sol Ön Lastik Diş Kalınlığı	3 mm Üzeri/Normal
159. Sağ Arka Lastik Diş Kalınlığı	3 mm Üzeri/Normal
160. Sol Arka Lastik Diş Kalınlığı	3 mm Üzeri/Normal
161. Stepne	Var
162. Sağ Ön Jant	Plastik Kapak
163. Sol Ön Jant	Plastik Kapak
164. Sağ Arka Jant	Plastik Kapak
165. Sol Arka Jant	Plastik Kapak
166. Sağ Ön Far	Çalışıyor
167. Sol Ön Far	Çalışıyor
168. Sağ Sinyaller	Çalışıyor
169. Sol Sinyaller	Çalışıyor
170. Sağ Stop	Çalışıyor
171. Sol Stop	Çalışıyor
172. Sol Sis Lambası	Mevcut Değil
173. Sağ Sis Lambası	Mevcut Değil
174. Silecekler	Çalışıyor
175. Dörtlü Flaşör	Çalışıyor
176. Geri Vites Lambası	Çalışıyor
177. Fren Lambaları	Çalışıyor
178. Sağ Dış Ayna	Sağlam
179. Sol Dış Ayna	Sağlam
180. Far ve Lambalarda Hasar	Yok

DIŞ KONTROLLER DEĞERLENDİRME

37



PLAKA
34BG0851

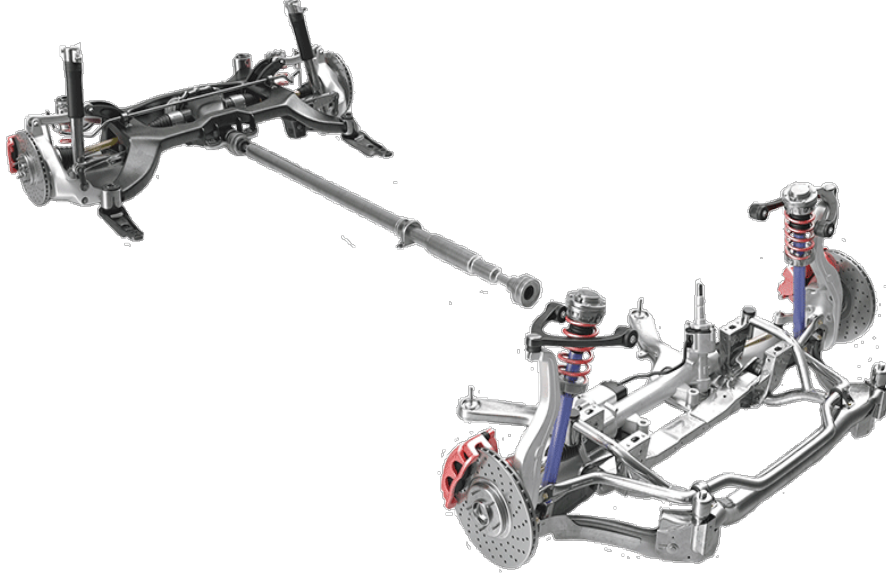
MÜŞTERİ AD SOYAD

: OTOPOINT MOTORLU
ARAÇLAR SATIŞ SERVİS
SANAYİ TİCARET LİMİTED

BAYİ KAŞE/İMZA

İşlem Tarihi:	11.11.2024 12:21:02 - 12:30:20	Şasi No:	WDB9066351P178547
Marka :	MERCEDES	Model	SPRINTER 316 BLUETEC MINIBUS 16+1 S316 E6 / 2015

FREN TEST KONTROL



181. Sağ Ön Fren Değerleri	Pozitif
182. Sol Ön Fren Değerleri	Pozitif
183. Sağ Arka Fren Değerleri	Pozitif
184. Sol Arka Fren Değerleri	Pozitif
185. El Freni Değerleri	Pozitif

FREN TEST KONTROL DEĞERLENDİRME

5



PLAKA
34BG0851

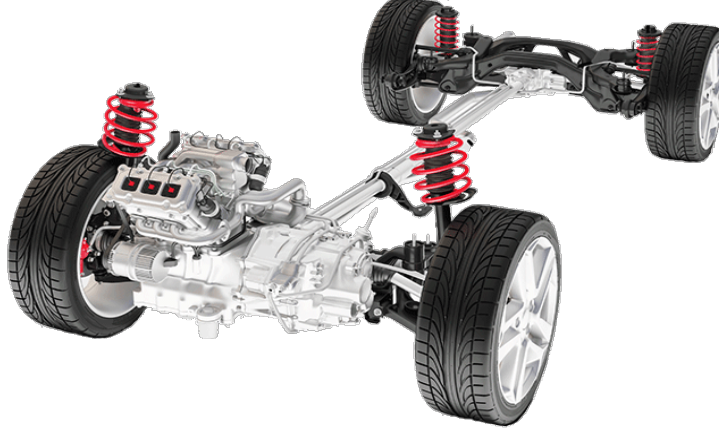
MÜŞTERİ AD SOYAD

: OTOPOINT MOTORLU
ARAÇLAR SATIŞ SERVİS
SANAYİ TİCARET LİMİTED

BAYİ KAŞE/İMZA

İşlem Tarihi:	11.11.2024 12:21:02 - 12:30:20	Şasi No:	WDB9066351P178547
Marka :	MERCEDES	Model	SPRINTER 316 BLUETEC MINIBUS 16+1 S316 E6 / 2015

SÜSPANSİYON TEST SONUCU



186. Şasi Bağlantı Noktası	Sağlam
187. Alt Bağlantı	Sağlam
188. Üst Bağlantı	Sağlam
189. Yaylar	Sağlam
190. Sabit Askı	Sağlam
191. Serbest Askı	Sağlam
192. Denge Çubukları	Sağlam
193. Rotiller	Sağlam
194. Sol Arka Süspansiyon	Pozitif
195. Sağ Arka Süspansiyon	Pozitif
196. Sol Ön Süspansiyon	Pozitif
197. Sağ Ön Süspansiyon	Pozitif

SÜSPANSİYON TEST SONUCU DEĞERLENDİRME

12



PLAKA
34BG0851

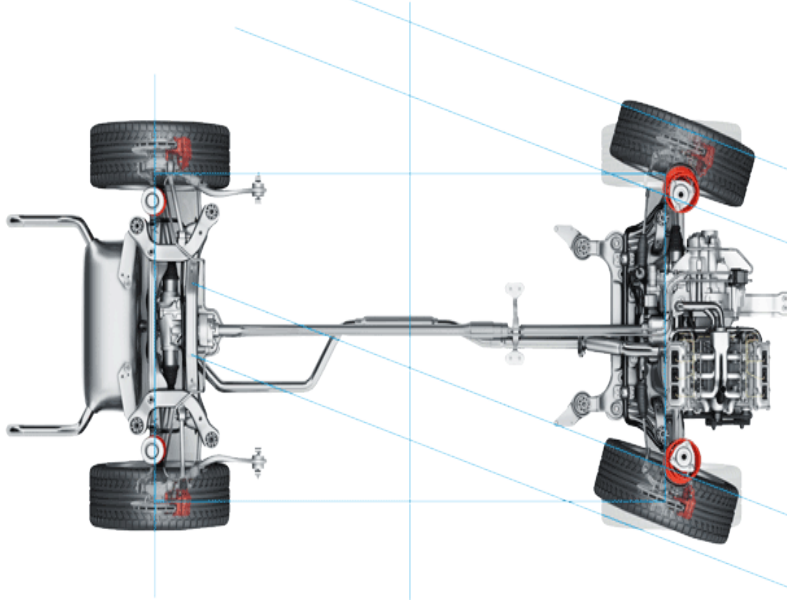
MÜŞTERİ AD SOYAD

: OTOPOINT MOTORLU
ARAÇLAR SATIŞ SERVİS
SANAYİ TİCARET LİMİTED

BAYİ KAŞE/İMZA

İşlem Tarihi:	11.11.2024 12:21:02 - 12:30:20	Şasi No:	WDB9066351P178547
Marka :	MERCEDES	Model	SPRINTER 316 BLUETEC MINIBUS 16+1 S316 E6 / 2015

YANAL KAYMA TEST SONUCU



198. Yanal Kayma Değerleri

Pozitif

YANAL KAYMA TEST SONUCU DEĞERLENDİRME

1

CONTA YANIK TESTİ

199. Conta Yanık Testi

Yapıldı, sonuç çıktısı raporla birlikte verilecektir.

CONTA YANIK TESTİ DEĞERLENDİRME

1



PLAKA
34BG0851

MÜŞTERİ AD SOYAD

: OTOPOINT MOTORLU
ARAÇLAR SATIŞ SERVİS
SANAYİ TİCARET LİMİTED

BAYİ KAŞE/İMZA

İşlem Tarihi:	11.11.2024 12:21:02 - 12:30:20	Şasi No:	WDB9066351P178547
Marka :	MERCEDES	Model	SPRINTER 316 BLUETEC MINIBUS 16+1 S316 E6 / 2015

CONTA YANIK TESTİ

Kaçak Test Seri Numarası	TRW00KLA
--------------------------	----------

TEST SONUCU	
	YAPILAMADI
X	TEMİZ (KAÇAK YOK)
	HAFİF DÜZEY KAÇAK
	ORTA DÜZEY KAÇAK
	YÜKSEK DÜZEY KAÇAK
	ÇOK YÜKSEK DÜZEY KAÇAK

TEST SONUÇLARININ SAĞLIKLI DEĞERLENDİRİLMESİ İÇİN GEREKEN HUSUSLAR

Conta yanık testi pozitif sonuç vermişse;

- 1) Aracın motoru daha önce açılıp tamirat işlemi görmüşse (silindir kapak ve conta tamir görmüşse) onarım işlemi sonrası motoru yapan usta, servis soğutma suyunu tamamen boşaltarak yeni antifirizli soğutma suyu koymamışsa eski suda artık egzoz gazları çözünmüş olarak kalabileceğinden test pozitif sonuç vermiş olabilir. Bu tip durumlarda radyatör suyu tamamen yenilenip tekrar test yenilenmelidir.
- 2) E.G.R. sistemi su soğutmalı olan araçlarda silindir kapak ve conta kontrolü önceki E.G.R sisteminin kontrolü önerilir.
- 3) Yukarıdaki işlemlerden sonra tekrar pozitif çıkarsa sorun motor yanma odasındadır. Öncelikle silindir kapak ve conta kontrülünün yapılması önerilir.

	PLAKA 34BG0851	MÜŞTERİ AD SOYAD : OTOPOINT MOTORLU ARAÇLAR SATIŞ SERVİS SANAYİ TİCARET LİMİTED	BAYİ KAŞE/İMZA
---	-------------------	--	----------------