

Sayfa : 1 / 17  
EKSPERTİZ BİLGİLENDİRME SAYFASI

Bayi Adı	Bursa İzmir Yolu		
Bayi Adres	Pilot Garage Oto Ekspertiz Bursa / İzmir Yolu Alaaddinbey Mah. Ayfatma Cad Mese-5 İş Merkezi C Blok No: 5 C/B, 16120 Nilüfer/Bursa		
Bayi Telefon	+902244410020		
Rapor Numarası	3327023	Tarih	01.05.2024
Ekspertiz Paketi	Otopoint Business Class ( Bayiye Ödeme )	Paket Tutarı	-
Plaka	34KCC071	Şasi	NM435600006X98719
KM	52,862	Yıl	2022
Marka	FIAT	Model	EGEA
Yakıt Tipi	Dizel	Motor Gücü	96 KW - 129 BG
Renk	BEYAZ	Motor Numarası	
ARAÇ SAHİBİ BİLGİLERİ		ALICI MÜŞTERİ BİLGİLERİ	
Ad Soyad	OTOPOINT MOTORLU ARAÇLAR SATIŞ SERVİS SANAYİ TİCARET LİMİTED ŞİRKETİ	Ad Soyad	OTOPOINT MOTORLU ARAÇLAR SATIŞ SERVİS SANAYİ TİCARET LİMİTED ŞİRKETİ
TC/Vergi/Mersis		TC/Vergi/Mersis	1
Telefon	1	Telefon	1



- NM435600006X98719 şasi numaralı araca ait ekspertiz raporudur.
- Rapor bilgilendirme sayfası dahil olmak üzere toplam 17 sayfadan oluşmaktadır. Orijinelliğini tüm sayfalarda bulunan karekodları okutarak sorgulayabilirsiniz.
- İşbu rapor Bursa Net Ekspertiz Otomotiv Servis Hizm. San.ve Tic. Ltd. Şti Alaaddin bey Mah. Ay Fatma Cad Mese-5 İş Merkezi C Blok No: 5 C/B, 16120 Nilüfer/Bursa VD:ÇEKİRGE VN:1911231291 TEL:05013410020
- 0224 44100 20 tarafından düzenlenmiştir.



**Aracın ekspertiz firmamızdaki geçmiş kilometreleri ve tespit edilen sorunları hakkındaki detaylı bilgilere ikinci sayfada ulaşabilirsiniz.**

Aracın ekspertiz işlemi sonucunda ustalarımız tarafından kontrol noktalarına ait belirtilmesi gereken notlar oluşturulmuş ise raporunuzun en son sayfasından erişebilirsiniz.

**İKİNCİ EL MOTORLU KARA TAŞITLARININ TİCARETİ HAKKINDA YÖNETMELİK** uyarınca model yılına göre sekiz yaşın veya yüz altmış bin kilometrenin üzerindeki taşıtlar için ekspertiz raporu alınması zorunlu değildir. Garanti kapsamındaki araçlar için satış tarihinden itibaren üç ay veya beş bin kilometre, ikinci el motorlu kara taşıtı ticaretiyle işgal eden işletmenin garantisini altındadır.

HER PİLOT GARAGE BAĞIMSIZ BİRER FRANCHISE İŞLETMESİDİR.			
ŞİLEMLERDEN VE OLUŞTURULAN EKSPERTİZ RAPORUNDAN HİZMET ALDIĞINIZ İŞLETMENİN KENDİSİ SORUMLUDUR.			
PLAKA	MÜŞTERİ AD SOYAD	OTOPİNT	MOTORLU
34KCC071		ARAÇLAR	SATIŞ SERVİS
		SANAYİ	TİCARET LİMİTED

İşlem Tarihi:	01.05.2024   14:50:22 - 15:16:00	Şasi No:	NM435600006X98719
Marka :	FIAT	Model	EGEA / 2022

## ARAÇ EKSPERTİZ GEÇMİŞİ

## KİLOMETRE GEÇMİŞİ

BAYİ	KİLOMETRE	TARİH
Bursa İzmir Yolu	52,862	01.05.2024
Bursa İzmir Yolu	52,845	08.04.2024



PLAKA  
34KCC071

MÜŞTERİ AD SOYAD

: OTOPOINT MOTORLU  
ARAÇLAR SATIŞ SERVİS  
SANAYİ TİCARET LİMİTED

BAYİ KAŞE/İMZA

İşlem Tarihi:	01.05.2024   14:50:22 - 15:16:00	Şasi No:	NM435600006X98719
Marka :	FIAT	Model	EGEA / 2022

#### MOTOR MEKANİK KONTROLLER


1. Motor Koruyucu Kapağı	Sağlam
2. Motor Elektrik Tesisatı Ve Kabloları	Sağlam
3. Motor Ses İzolasyon	Sağlam
4. Motor Isı İzolasyon	Sağlam
5. Egzoz Bölgesinde Duman	Yok
6. Şanzıman Vites Geçişleri	İyi
7. 4x4 Sistemine Geçiş	Araç 4x2
8. Soğutma Fanları	Sağlam
9. Yağ Seviyesi	İyi
10. Motor Soğutma Suyu Durumu	İyi
11. Motor Yağ Kaçağı	Yok
12. Soğutma Suyu Kaçağı	Yok
13. Fren Hidroliği Yağ Durumu	İyi
14. Direksiyon Yağ Durumu	İyi
15. Gözle Görülebilen Kayışlar	Sağlam
16. Motor Kısımında Ses	Yok
17. Turbo Sistemi	Sağlam/Devreye Giriyor
18. Turbo Yağ Kaçağı	Yok
19. Enjektörler	Kaçak Yok
20. Radyatör Peteği	Sağlam
21. Motor Yağ Durumu	İyi
22. Klima Soğutma Boruları	Sağlam
23. Motor Üst Kapak Kompresyon Buharı	Yok
24. Klima Soğutma Peteği	Sağlam
25. İnterkol Peteği	Sağlam
26. İnterkol/Turbo Boruları	Sağlam

	PLAKA 34KCC071	MÜŞTERİ AD SOYAD : OTOPOINT MOTORLU ARAÇLAR SATIŞ SERVİS SANAYİ TİCARET LİMİTED	BAYİ KAŞE/İMZA
---	-------------------	--	----------------

İşlem Tarihi:	01.05.2024   14:50:22 - 15:16:00	Şasi No:	NM435600006X98719
Marka :	FIAT	Model	EGEA / 2022

## MEKANİK ALT KONTROLLERİ

27. Şaft	Önden Çekişli
28. Aks	Sağlam
29. Aks Körükleri	Sağlam
30. Akslar	Sağlam
31. Amortisörler	Sağlam
32. Arka Balatalar	İyi
33. Taban Plastik Bakalitleri	İyi
34. Ön Balatalar	İyi
35. Motor Ve Şanzıman Alt Takozlar	Sağlam
36. Arka Diskler	İyi
37. Ön diskler	İyi
38. Arazi Şanzımanı Sızdırmazlık	Araç Önden Çekişli
39. Direksiyon Pompası	İyi
40. Direksiyon Kutusu	Sağlam
41. Fren Hortumları	Sağlam
42. Egzoz Sistemi	Sağlam
43. Diferansiyelde Yağ Kaçağı	Araç Önden Çekişli
44. Motor Alt Kısımlardan Yağ Kaçağı	Yok
45. Şanzıman Aksamında Yağ Kaçağı	Yok
46. Motor Karter Muhafazası	Sağlam
47. Direksiyon Körükleri	İyi
48. Alt Rotiller	Sağlam
49. Rot Başları	Sağlam
50. Rot Milleri	İyi
51. Ön Salıncaklar	İyi
52. Arka Salıncaklar	İyi
53. Dingil Burçları	İyi
54. Amortisör Üst Takozları	İyi
55. Motor Takozları	İyi
56. Viraj Z Rotları	İyi
57. Tekerlek Bilyaları	Sağlam
58. Ön Düzende Ses	Yok
59. Arka Düzende Ses	Yok

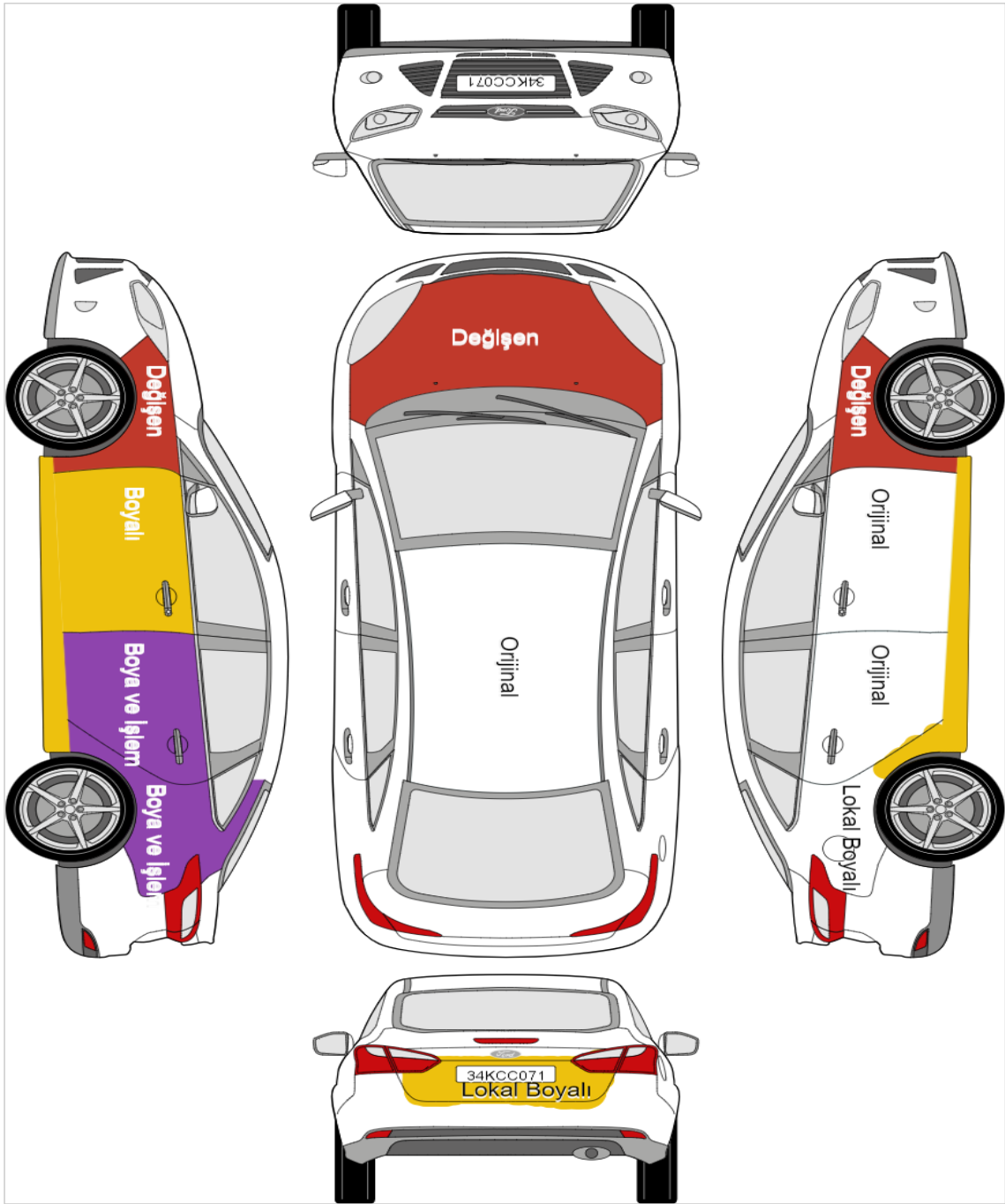
	PLAKA 34KCC071	MÜŞTERİ AD SOYAD : OTOPOINT MOTORLU ARAÇLAR SATIŞ SERVİS SANAYİ TİCARET LİMİTED	BAYİ KAŞE/İMZA
---	-------------------	--	----------------

İşlem Tarihi:	01.05.2024   14:50:22 - 15:16:00	Şasi No:	NM435600006X98719
Marka :	FIAT	Model	EGEA / 2022

BOYA KAPORTA DIŞ KONTROLLER

BOYALI	DEĞİŞEN	LOKAL BOYALI	ORİJİNAL	BOYALI İŞLEMLİ	DOLU GÖÇÜĞÜ	HASARLI	EZİK GÖÇÜK	SÖKÜLÜP TAKILMIŞ
--------	---------	--------------	----------	----------------	-------------	---------	------------	------------------

BOYA KAPORTA KONTROLLERİ 2 SAYFADAN OLUŞMAKTADIR



PLAKA  
34KCC071

MÜŞTERİ AD SOYAD


: OTOPOINT MOTORLU  
ARAÇLAR SATIŞ SERVİS  
SANAYİ TİCARET LİMİTED

BAYİ KAŞE/İMZA

İşlem Tarihi:	01.05.2024   14:50:22 - 15:16:00	Şasi No:	NM435600006X98719
Marka :	FIAT	Model	EGEA / 2022

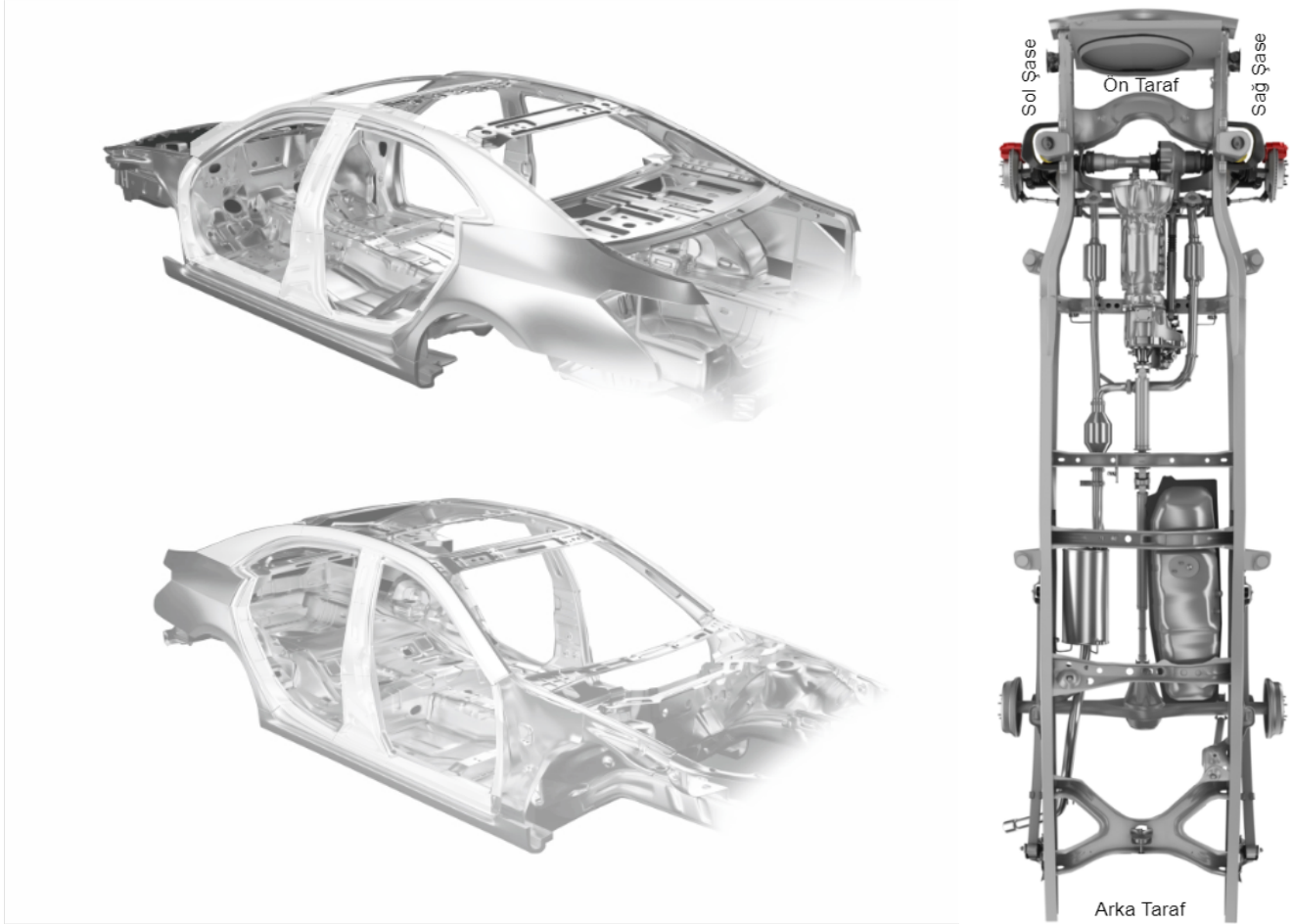
#### BOYA KAPORTA LİFT KONTROLLERİ

60. Sol Ön Şasi	Orijinal
61. Sağ Ön Şasi	Orijinal
62. Güneş Yanığı	Yok
63. Podye Sol	Orijinal
64. Podye Sağ	! Hasarlı
65. Amortisör Kulesi Sol	Orijinal
66. Amortisör Kulesi Sağ	Orijinal
67. Sol Üst Direk	Orijinal
68. Sağ Üst Direk	Orijinal
69. Sol Ön Direk	Orijinal
70. Sağ Ön Direk	Orijinal
71. Sol Kapı Orta Direk	Orijinal
72. Sağ Kapı Orta Direk	Orijinal
73. Sol Arka Çamurluk Kilit Karşılığı	Orijinal
74. Sağ Arka Çamurluk Kilit Karşılığı	Orijinal
75. Sol Alt Marşpiyel	! Boyalı
76. Sağ Alt Marşpiyel	! Boyalı
77. Ön Panel	Plastik
78. Arka Panel	Orijinal
79. Ön Tampon	Plastik
80. Arka Tampon	Plastik
81. Taban Sacı	Sağlam
82. Bagaj İç Havuz Sacı	Orijinal
83. Sağ Ön Çamurluk Davlumbazı	Sağlam
84. Sol Ön Çamurluk Davlumbazı	Sağlam
85. Sağ Arka Çamurluk Davlumbazı	Sağlam
86. Sol Arka Çamurluk Davlumbazı	Sağlam
87. Çizik/Gamze/Göçükler	! Var

	PLAKA 34KCC071	MÜŞTERİ AD SOYAD : OTOPOINT MOTORLU ARAÇLAR SATIŞ SERVİS SANAYİ TİCARET LİMİTED	BAYİ KAŞE/İMZA
---	-------------------	--	----------------

İşlem Tarihi:	01.05.2024   14:50:22 - 15:16:00	Şasi No:	NM435600006X98719
Marka :	FIAT	Model	EGEA / 2022

### ARAÇ DİREK & ŞASI KONTROLLERİ



### DİREK KONTROL SONUÇLARI

Sol Orta Direk	Orijinal	Sol Ön Cam Direği	Orijinal
Sol Arka Üst Direk	Orijinal	Sol Ön Basamak	Orijinal
Sol Arka Basamak	Orijinal	Sol Ön Kapı İç Direk	Orijinal
Sol Çamurluk Kilit Karşılığı	Orijinal	Sol Üst Direk	Orijinal
Sağ Orta Direk	Orijinal	Sağ Ön Cam Direği	Orijinal
Sağ Arka Üst Direk	Orijinal	Sağ Ön Basamak	Orijinal
Sağ Arka Basamak	Orijinal	Sağ Ön Kapı İç Direk	Orijinal
Sağ Çamurluk Kilit Karşılığı	Orijinal	Sağ Üst Direk	Orijinal

### ŞASI KONTROL SONUÇLARI

Sol Şasi	
Sağ Şasi	



PLAKA  
34KCC071

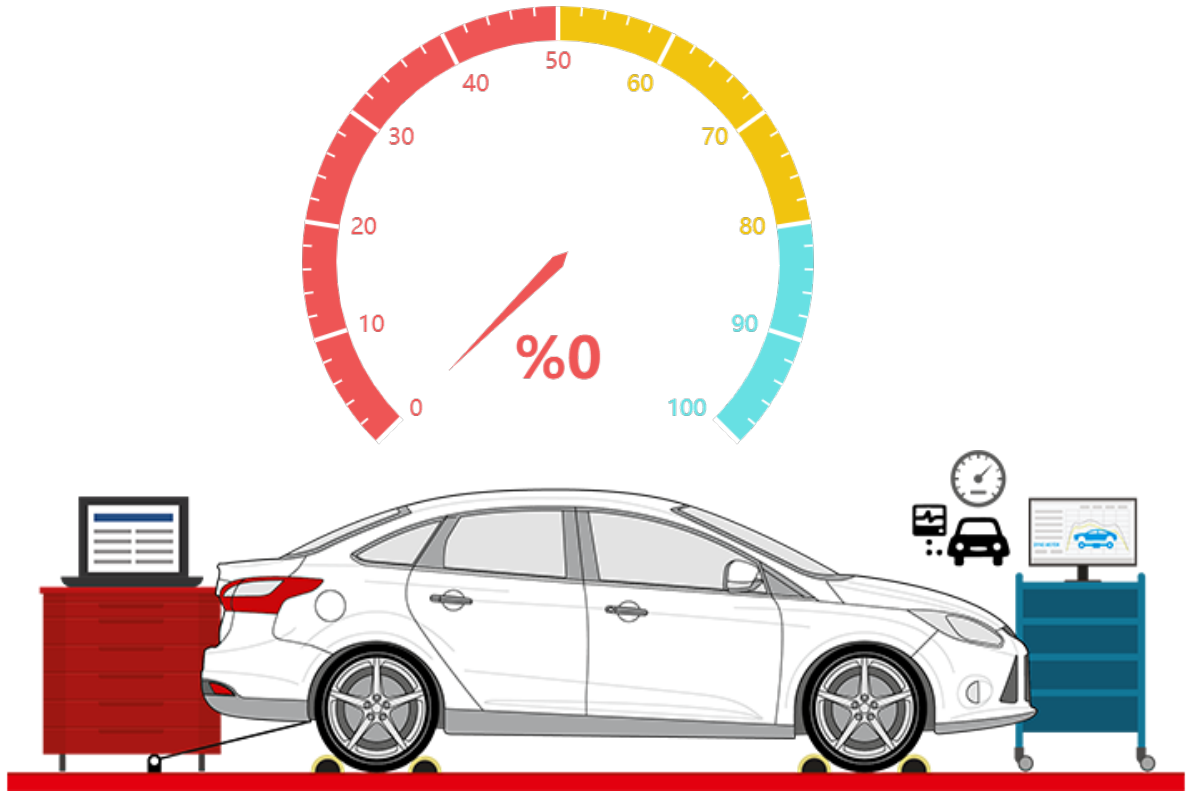
MÜŞTERİ AD SOYAD

: OTOPOINT MOTORLU  
ARAÇLAR SATIŞ SERVİS  
SANAYİ TİCARET LİMİTED

BAYİ KAŞE/İMZA

İşlem Tarihi:	01.05.2024   14:50:22 - 15:16:00	Şasi No:	NM435600006X98719
Marka :	FIAT	Model	EGEA / 2022

### DYNO MOTOR PERFORMANS TEST SONUCU



Aracın Motor Gücü (KW)	96 KW - 129 BG
Ölçülen Motor Gücü (KW)	0 KW - 0 BG
Üretilen Anlık Performans (%)	% 0

88. Debriyaj Bilyalarında Ses	Yok
89. Debriyaj Baskı Balataları	Otomatik Vites
90. Turbo Basınç Kontrolü	Problem Yok
91. Şarj Dinamosu	İyi
92. Krank Keçeleri	Sağlam
93. Yakıt Kaçağı	Yok
94. Yakıt Sistemi	İyi



PLAKA  
34KCC071

MÜŞTERİ AD SOYAD

: OTOPOINT MOTORLU  
ARAÇLAR SATIŞ SERVİS  
SANAYİ TİCARET LİMİTED

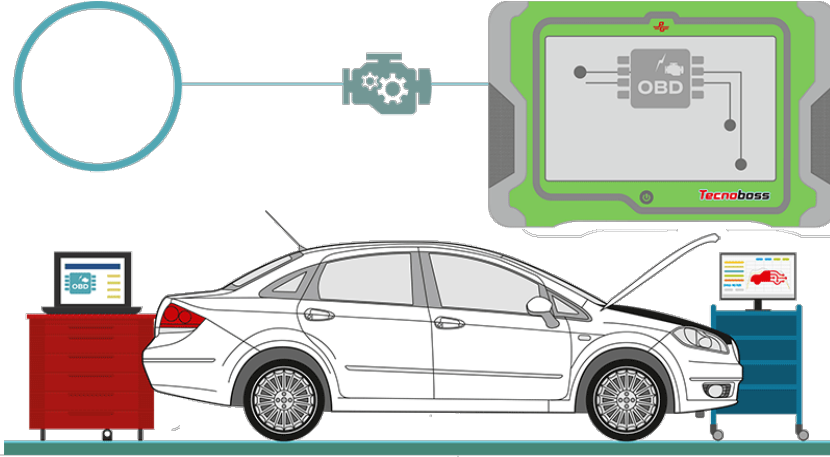
BAYİ KAŞE/İMZA



İşlem Tarihi: 01.05.2024 | 14:50:22 - 15:16:00  
Marka : FIAT

Şasi No: NM435600006X98719  
Model: EGEA / 2022

### OBD ELEKTRONİK KONTROL SONUCU



95. Beyin Aktif Ve Pasif Arıza İncelemesi Ve Raporlaması	Yok
96. Kameralar	Yok
97. Yol Bilgisayarı	Çalışıyor
98. Dijital Klima Elektroniği Ecu/Obd Arıza Kaydı	Manuel Klima
99. Motor Elektroniği Ecu/Obd Arıza Kaydı	Yok
100. Hava Yastığı Elektroniği Ecu/Obd Arıza Kaydı	Yok
101. ABS/ESP/ESR Fren Elektroniği Ecu/Obd Arıza Kaydı	Yok
102. Otomatik Şanzıman Elektroniği Ecu/Obd Arıza Kaydı	Yok
103. Akü	İyi
104. Radyo	Çalışıyor
105. Park Sensörü	Sağlam
106. Multi Medya	Çalışıyor
107. Direksiyon Kumanda Elektroniği	Çalışıyor
108. Klima Kontrol Paneli Elektronikleri	Manuel
109. Gösterge Panel Elektronikleri	Çalışıyor



PLAKA  
34KCC071

MÜŞTERİ AD SOYAD

: OTOPOINT MOTORLU  
ARAÇLAR SATIŞ SERVİS  
SANAYİ TİCARET LİMİTED

BAYİ KAŞE/İMZA

İşlem Tarihi:	01.05.2024   14:50:22 - 15:16:00	Şasi No:	NM435600006X98719
Marka :	FIAT	Model	EGEA / 2022

#### İÇ KONTROLLER

110. Torpido Kapağı	Sağlam
111. Torpido Ön Panel	Sağlam
112. Sinyal Kolu	Sağlam
113. Far Kolu	Sağlam
114. Silecek Kolu	Sağlam
115. Sunroof	Yok
116. Göstergeler Ön Panel	Sağlam
117. Kumanda Kontrol Düğmeleri	Çalışıyor
118. İç Lambalar	Çalışıyor
119. Soğutma Sistemi Klima	Çalışıyor
120. Koltuk Isıtma Sistemi	Mevcut Değil
121. Arka Perde	Mevcut Değil
122. Pedal Lastikleri Yıpranma	İyi
123. Ayna Düğmeleri	Sağlam
124. Dış Ayna Motorları	Sağlam
125. Aksesuar Kontrolü	İyi
126. Sağ Ön Kapı Döşemesi	Sağlam
127. Sol Ön Kapı Döşemesi	Sağlam
128. Sağ Arka Kapı Döşemesi	Sağlam
129. Sol Arka Kapı Döşemesi	Sağlam
130. Yer Döşemeleri	Sağlam
131. Sağ Ön Koltuk	Sağlam
132. Sol Ön Koltuk	Sağlam
133. Arka Koltuk	Sağlam
134. Emniyet Kemeri	Sağlam
135. Direksiyon Simidi	Sağlam
136. Vites Kolu	Sağlam
137. Dikiz Aynası	Sağlam
138. Tavan Döşemesi	Sağlam
139. Güneşlikler	Sağlam
140. Koltuk Mekanizmaları	Sağlam
141. Klima/Hava Üfleme Izgaraları	Sağlam
142. Koltuk Döşemeleri	Sağlam
143. Kol Dayama	Sağlam
144. Tavan El Tutacakları	Sağlam



PLAKA  
34KCC071

MÜŞTERİ AD SOYAD

: OTOPOINT MOTORLU  
ARAÇLAR SATIŞ SERVİS  
SANAYİ TİCARET LİMİTED

BAYİ KAŞE/İMZA

İşlem Tarihi:	01.05.2024   14:50:22 - 15:16:00	Şasi No:	NM435600006X98719
Marka :	FIAT	Model	EGEA / 2022

#### DIŞ KONTROLLER

145. Arka Cam	Sağlam
146. Aksesuar Kontrolü	İyi
147. Far Yıkama Düzeneği	Yok
148. Plaka Aydınlatma Lambası	Sağlam
149. Korna	Sağlam
150. Anten	Sağlam
151. Fısıkiyeler	Çalışıyor
152. Ön Cam	Sağlam (Genel durum kontrol edilmektedir.)
153. Far Ayakları	Sağlam
154. Bagaj içi İnceleme	Sağlam
155. Kapı Camları	Sağlam
156. Lastiklerin Durumu	İdeal
157. Lastiklerin Havası	İyi
158. Sağ Ön Lastik Diş Kalınlığı	3 mm Üzeri/Normal
159. Sol Ön Lastik Diş Kalınlığı	3 mm Üzeri/Normal
160. Sağ Arka Lastik Diş Kalınlığı	3 mm Üzeri/Normal
161. Sol Arka Lastik Diş Kalınlığı	3 mm Üzeri/Normal
162. Stepne	Var
163. Sağ Ön Jant	Plastik Kapak
164. Sol Ön Jant	Plastik Kapak
165. Sağ Arka Jant	Plastik Kapak
166. Sol Arka Jant	Plastik Kapak
167. Sağ Ön Far	Çalışıyor
168. Sol Ön Far	Çalışıyor
169. Sağ Sinyaller	Çalışıyor
170. Sol Sinyaller	Çalışıyor
171. Sağ Stop	Çalışıyor
172. Sol Stop	Çalışıyor
173. Sol Sis Lambası	Mevcut Değil
174. Sağ Sis Lambası	Mevcut Değil
175. Silecekler	Çalışıyor
176. Dörtlü Flaşör	Çalışıyor
177. Geri Vites Lambası	Çalışıyor
178. Fren Lambaları	Çalışıyor
179. Sağ Dış Ayna	Sağlam
180. Sol Dış Ayna	Sağlam
181. Far ve Lambalarda Hasar	Yok



PLAKA  
34KCC071

MÜŞTERİ AD SOYAD

: OTOPOINT MOTORLU  
ARAÇLAR SATIŞ SERVİS  
SANAYİ TİCARET LİMİTED

BAYİ KAŞE/İMZA

İşlem Tarihi: 01.05.2024 | 14:50:22 - 15:16:00

Şasi No:

NM435600006X98719

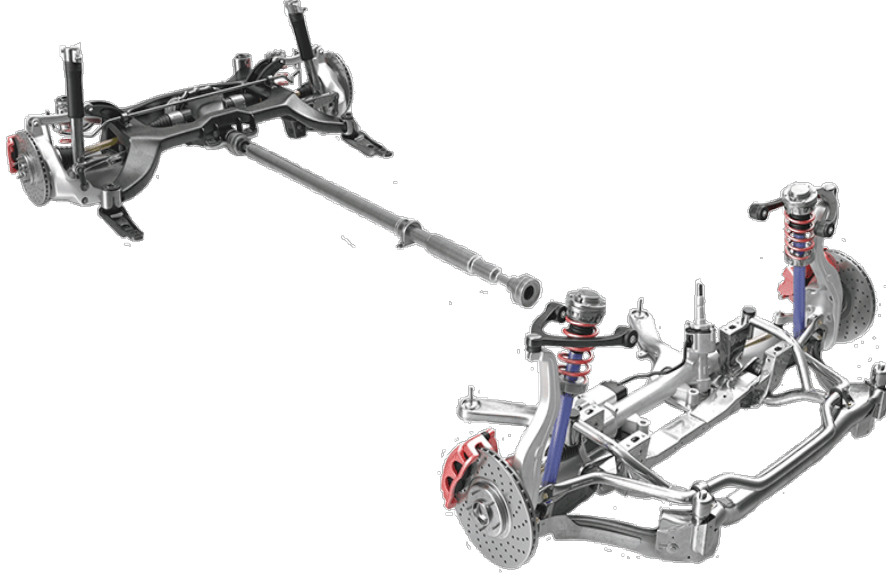
Marka :

FIAT

Model

EGEA / 2022

## FREN TEST KONTROL



182. El Freni Değerleri	Pozitif
183. Sol Arka Fren Değerleri	Pozitif
184. Sağ Arka Fren Değerleri	Pozitif
185. Sağ Ön Fren Değerleri	Pozitif
186. Sol Ön Fren Değerleri	Pozitif

PLAKA  
34KCC071

MÜŞTERİ AD SOYAD

: OTOPOINT MOTORLU  
ARAÇLAR SATIŞ SERVİS  
SANAYİ TİCARET LİMİTED

BAYİ KAŞE/İMZA

İşlem Tarihi:

01.05.2024 | 14:50:22 - 15:16:00

Şasi No:

NM435600006X98719

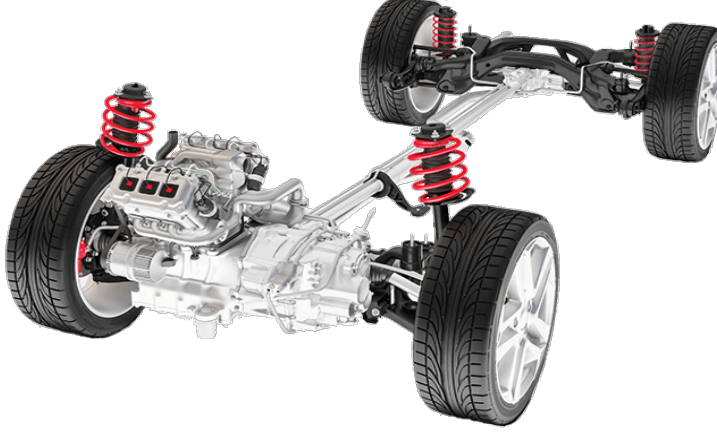
Marka :

FIAT

Model

EGEA / 2022

## SÜSPANSİYON TEST SONUCU



187. Serbest Askı	Sağlam
188. Sabit Askı	Sağlam
189. Yaylar	Sağlam
190. Üst Bağlantı	Sağlam
191. Alt Bağlantı	Sağlam
192. Şasi Bağlantı Noktası	Sağlam
193. Sağ Ön Süspansiyon	Pozitif
194. Sol Ön Süspansiyon	Pozitif
195. Sağ Arka Süspansiyon	Pozitif
196. Sol Arka Süspansiyon	Pozitif
197. Rotiller	Sağlam
198. Denge Çubukları	Sağlam



PLAKA

34KCC071

MÜŞTERİ AD SOYAD

: OTOPOINT MOTORLU

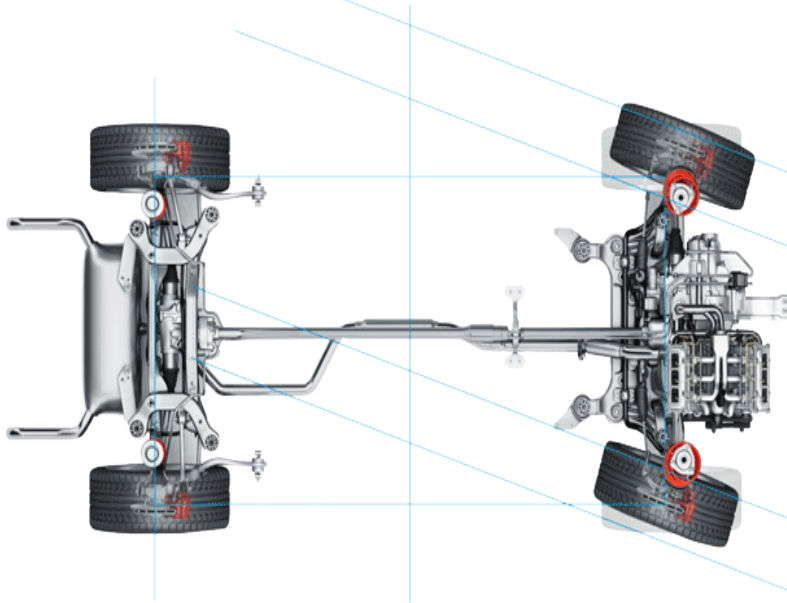
ARAÇLAR SATIŞ SERVİS

SANAYİ TİCARET LİMİTED

BAYİ KAŞE/İMZA

İşlem Tarihi:	01.05.2024   14:50:22 - 15:16:00	Şasi No:	NM435600006X98719
Marka :	FIAT	Model	EGEA / 2022

#### YANAL KAYMA TEST SONUCU



199. Yanal Kayma Değerleri	Pozitif
----------------------------	---------

#### CONTA YANIK TESTİ

200. Conta Yanık Testi	Yapıldı, sonuç çıktısı raporla birlikte verilecektir.
------------------------	---



PLAKA  
34KCC071

MÜŞTERİ AD SOYAD

: OTOPOINT MOTORLU  
ARAÇLAR SATIŞ SERVİS  
SANAYİ TİCARET LİMİTED

BAYİ KAŞE/İMZA

İşlem Tarihi: 01.05.2024 | 14:50:22 - 15:16:00 Şasi No: NM435600006X98719  
Marka : FIAT Model: EGEA / 2022

#### USTA KONTROL NOTLARI

MOTOR MEKANİK KONTROLLER	26	
MEKANİK ALT KONTROLLERİ	33	
BOYA KAPORTA KONTROLLERİ	4	24
SAĞ RADYATÖR BAĞLANTI AYAK HASARLI.		
DYNO MOTOR PERFORMANS TEST SONUCU	7	
MÜŞTERİ BİLGİSİ DÂHİLİNDE DYNO TEST YAPILMAMIŞTIR. YOL TESTİ YAPILDI.		
OBD ELEKTRONİK KONTROL SONUCU	15	
İÇ KONTROLLER	35	
DIŞ KONTROLLER	37	



PLAKA  
34KCC071

MÜŞTERİ AD SOYAD

: OTOPOINT MOTORLU  
ARAÇLAR SATIŞ SERVİS  
SANAYİ TİCARET LİMİTED

BAYİ KAŞE/İMZA

İşlem Tarihi:	01.05.2024   14:50:22 - 15:16:00	Şasi No:	NM435600006X98719
Marka :	FIAT	Model	EGEA / 2022

## USTA KONTROL NOTLARI

FREN TEST KONTROL

5

SÜSPANSİYON TEST SONUCU

12

YANAL KAYMA TEST SONUCU

1

CONTA YANIK TESTİ

1



PLAKA

34KCC071

MÜŞTERİ AD SOYAD

: OTOPOINT MOTORLU

ARAÇLAR SATIŞ SERVİS

SANAYİ TİCARET LİMİTED

BAYİ KAŞE/İMZA



İşlem Tarihi: 01.05.2024 | 14:50:22 - 15:16:00 Şasi No: NM435600006X98719  
Marka : FIAT Model: EGEA / 2022

### CONTA YANIK TESTİ

Kaçak Test Seri Numarası JN6VCXD3

#### TEST SONUCU

		YAPILAMADI
X		TEMİZ (KAÇAK YOK)
		HAFİF DÜZEY KAÇAK
		ORTA DÜZEY KAÇAK
		YÜKSEK DÜZEY KAÇAK
		ÇOK YÜKSEK DÜZEY KAÇAK

#### TEST SONUÇLARININ SAĞLIKLI DEĞERLENDİRİLMESİ İÇİN GEREKEN HUSUSLAR

Conta yanık testi pozitif sonuç vermişse;

- Aracın motoru daha önce açılıp tamirat işlemi görmüşse (silindir kapak ve conta tamir görmüşse) onarım işlemi sonrası motoru yapan usta, servis soğutma suyunu tamamen boşaltarak yeni antifirizli soğutma suyu koymamışsa eski suda artık egzoz gazları çözünmüş olarak kalabileceğinden test pozitif sonuç vermiş olabilir. Bu tip durumlarda radyatör suyu tamamen yenilenip tekrar test yenilenmelidir.
- E.G.R. sistemi su soğutmalı olan araçlarda silindir kapak ve conta kontrolü önceki E.G.R sisteminin kontrolü önerilir.
- Yukarıdaki işlemlerden sonra tekrar pozitif çıkarsa sorun motor yanma odasındadır. Öncelikle silindir kapak ve conta kontrülünün yapılması önerilir.

	PLAKA 34KCC071	MÜŞTERİ AD SOYAD	: OTOPOINT MOTORLU ARAÇLAR SATIŞ SERVİS SANAYİ TİCARET LİMİTED	BAYİ KAŞE/İMZA
---	-------------------	------------------	--	----------------