

Sayfa : 1 / 18  
EKSPERTİZ BİLGİLENDİRME SAYFASI

Bayi Adı	Bursa İzmir Yolu		
Bayi Adres	Pilot Garage Oto Ekspertiz Bursa / İzmir Yolu Alaaddinbey Mah. Ayfatma Cad Mese-5 İş Merkezi C Blok No: 5 C/B, 16120 Nilüfer/Bursa		
Bayi Telefon	+902244410020		
Rapor Numarası	3329354	Tarih	03.05.2024
Ekspertiz Paketi	Otopoint Business Class ( Bayiye Ödeme )	Paket Tutarı	-
Plaka	34FME554	Şasi	NM0YXXTTGYNU46264
KM	25,277	Yıl	2022
Marka	FORD	Model	TRANSITCUSTOMVAN 340L 130 E6.2 TREND
Yakıt Tipi	Dizel	Motor Gücü	95 KW - 127 BG
Renk	BEYAZ	Motor Numarası	NU46264
ARAÇ SAHİBİ BİLGİLERİ		ALICI MÜŞTERİ BİLGİLERİ	
Ad Soyad	OTOPOINT MOTORLU ARAÇLAR SATIŞ SERVİS SANAYİ TİCARET LİMİTED ŞİRKETİ	Ad Soyad	OTOPOINT MOTORLU ARAÇLAR SATIŞ SERVİS SANAYİ TİCARET LİMİTED ŞİRKETİ
TC/Vergi/Mersis		TC/Vergi/Mersis	1
Telefon	1	Telefon	1



- NM0YXXTTGYNU46264 şasi numaralı araca ait ekspertiz raporudur.
- Rapor bilgilendirme sayfası dahil olmak üzere toplam 18 sayfadan oluşmaktadır. Orijinalliğini tüm sayfalarda bulunan karekodları okutarak sorgulayabilirsiniz.
- İşbu rapor Bursa Net Ekspertiz Otomotiv Servis Hizm. San.ve Tic. Ltd. Şti Alaëddin bey Mah. Ay Fatma Cad Mese-5 İş Merkezi C Blok No: 5 C/B, 16120 Nilüfer/Bursa VD:ÇEKİRGE VN:1911231291 TEL:05013410020 - 0224 441 00 20 tarafından düzenlenmiştir.



**Aracın ekspertiz firmamızdaki geçmiş kilometreleri ve tespit edilen sorunları hakkındaki detaylı bilgilere ikinci sayfada ulaşabilirsiniz.**

Aracın ekspertiz işlemi sonucunda ustalarımız tarafından kontrol noktalarına ait belirtilmesi gereken notlar oluşturulmuş ise raporunuzun en son sayfasından erişebilirsiniz.

**İKİNCİ EL MOTORLU KARA TAŞITLARININ TİCARETİ HAKKINDA YÖNETMELİK** uyarınca model yılına göre sekiz yaşın veya yüz altmış bin kilometrenin üzerindeki taşıtlar için ekspertiz raporu alınması zorunlu değildir. Garanti kapsamındaki araçlar için satış tarihinden itibaren üç ay veya beş bin kilometre, ikinci el motorlu kara taşıtı ticaretiyle iştilal eden işletmenin garantisini altındadır.



**GARANTİ KAPSAMINDA OLAN VE KİMLİK BİLGİLERİNE SAHİP OLAN MÜŞTERİLERİNİZİN İZİNİ ALMADAN EKSPERTİZ RAPORUNDAN HİZMET ALDIĞINIZ İŞLETMENİN KENDİSİ SORUMLUDUR.**  
34FME554  
OTOPOINT MOTORLU ARAÇLAR SATIŞ SERVİS SANAYİ TİCARET LİMİTED

İşlem Tarihi:	03.05.2024   11:48:21 - 14:10:00	Şasi No:	NM0YXXTTGYNU46264
Marka :	FORD	Model	TRANSITCUSTOMVAN 340L 130 E6.2 TREND / 2022

MOTOR MEKANİK KONTROLLER

1. Motor Yağ Kaçağı	Yok
2. İnterkol/Turbo Boruları	Sağlam
3. İnterkol Peteği	Sağlam
4. Klima Soğutma Peteği	Sağlam
5. Motor Üst Kapak Kompresyon Buharı	Yok
6. Klima Soğutma Boruları	Sağlam
7. Motor Yağ Durumu	İyi
8. Şanzıman Vites Geçişleri	İyi
9. Egzoz Bölgesinde Duman	Yok
10. Motor Isı İzolasyon	Sağlam
11. Motor Ses İzolasyon	Sağlam
12. Motor Elektrik Tesisatı Ve Kabloları	Sağlam
13. Motor Koruyucu Kapağı	Sağlam
14. Radyatör Peteği	Sağlam
15. Enjektörler	Kaçak Yok
16. Turbo Yağ Kaçağı	Yok
17. Turbo Sistemi	Sağlam/Devreye Giriyor
18. Motor Kısımında Ses	Yok
19. Gözle Görülebilen Kayışlar	Sağlam
20. Direksiyon Yağ Durumu	İyi
21. Fren Hidroliği Yağ Durumu	İyi
22. Soğutma Suyu Kaçağı	Yok
23. Motor Soğutma Suyu Durumu	İyi
24. Yağ Seviyesi	İyi
25. Soğutma Fanları	Sağlam
26. 4x4 Sistemine Geçiş	Araç 4x2

	PLAKA 34FME554	MÜŞTERİ AD SOYAD : OTOPOINT MOTORLU ARAÇLAR SATIŞ SERVİS SANAYİ TİCARET LİMİTED	BAYİ KAŞE/İMZA
-------------------------------------------------------------------------------------	-------------------	------------------------------------------------------------------------------------------	----------------

İşlem Tarihi:	03.05.2024   11:48:21 - 14:10:00	Şasi No:	NM0YXXTTGYNU46264
Marka :	FORD	Model	TRANSITCUSTOMVAN 340L 130 E6.2 TREND / 2022

MEKANİK ALT KONTROLLERİ

27. Arka Düzende Ses	Yok
28. Ön Düzende Ses	Yok
29. Rot Milleri	İyi
30. Rot Başları	Sağlam
31. Alt Rotiller	Sağlam
32. Direksiyon Körükleri	İyi
33. Motor Karter Muhafazası	! Yok
34. Şanzıman Aksamında Yağ Kaçağı	Yok
35. Motor Alt Kısımlardan Yağ Kaçağı	Yok
36. Diferansiyelde Yağ Kaçağı	Araç Önden Çekişli
37. Egzoz Sistemi	Sağlam
38. Fren Hortumları	Sağlam
39. Direksiyon Kutusu	Sağlam
40. Tekerlek Bilyaları	Sağlam
41. Viraj Z Rotları	İyi
42. Motor Takozları	İyi
43. Direksiyon Pompası	İyi
44. Arazi Şanzımanı Sızdırmazlık	Araç Önden Çekişli
45. Ön diskler	İyi
46. Arka Diskler	Kampana
47. Motor Ve Şanzıman Alt Takozlar	Sağlam
48. Ön Balatalar	İyi
49. Taban Plastik Bakalitleri	İyi
50. Arka Balatalar	Kampana
51. Amortisörler	Sağlam
52. Akslar	Sağlam
53. Aks Körükleri	Sağlam
54. Aks	Sağlam
55. Şaft	Önden Çekişli
56. Amortisör Üst Takozları	İyi
57. Dingil Burçları	İyi
58. Arka Salıncaklar	İyi
59. Ön Salıncaklar	İyi

	PLAKA 34FME554	MÜŞTERİ AD SOYAD	: OTOPOINT MOTORLU ARAÇLAR SATIŞ SERVİS SANAYİ TİCARET LİMİTED	BAYİ KAŞE/İMZA
-------------------------------------------------------------------------------------	-------------------	------------------	----------------------------------------------------------------------	----------------

İşlem Tarihi:	03.05.2024   11:48:21 - 14:10:00	Şasi No:	NM0YXXTTGYNU46264
Marka :	FORD	Model	TRANSITCUSTOMVAN 340L 130 E6.2 TREND / 2022

BOYA KAPORTA DIŞ KONTROLLER

BOYALI	DEĞİŞEN	LOKAL BOYALI	ORİJİNAL	BOYALI İŞLEMLİ	DOLU GÖÇÜĞÜ	HASARLI	EZİK GÖÇÜK	SÖKÜLÜP TAKILMIŞ
--------	---------	--------------	----------	----------------	-------------	---------	------------	------------------

BOYA KAPORTA KONTROLLERİ 2 SAYFADAN OLUŞMAKTADIR



PLAKA  
34FME554

MÜŞTERİ AD SOYAD

: OTOPOINT MOTORLU  
ARAÇLAR SATIŞ SERVİS  
SANAYİ TİCARET LİMİTED

BAYİ KAŞE/İMZA

İşlem Tarihi:	03.05.2024   11:48:21 - 14:10:00	Şasi No:	NM0YXXTTGYNU46264
Marka :	FORD	Model	TRANSITCUSTOMVAN 340L 130 E6.2 TREND / 2022

BOYA KAPORTA LİFT KONTROLLERİ

60. Sağ Alt Marşpiyel	Orijinal
61. Sağ Ön Şasi	Orijinal
62. Sol Ön Şasi	Orijinal
63. Sağ Ön Çamurluk Davlumbazı	Sağlam
64. Sol Ön Çamurluk Davlumbazı	Sağlam
65. Sağ Arka Çamurluk Davlumbazı	Sağlam
66. Sol Arka Çamurluk Davlumbazı	Sağlam
67. Çizik/Gamze/Göçükler	! Var
68. Arka Panel	Orijinal
69. Ön Panel	Orijinal
70. Bagaj İç Havuz Sacı	Orijinal
71. Taban Sacı	Sağlam
72. Arka Tampon	Plastik
73. Ön Tampon	Plastik
74. Sol Alt Marşpiyel	Orijinal
75. Sağ Arka Çamurluk Kilit Karşılığı	Orijinal
76. Sol Arka Çamurluk Kilit Karşılığı	Orijinal
77. Sağ Kapı Orta Direk	Orijinal
78. Sol Kapı Orta Direk	Orijinal
79. Sağ Ön Direk	Orijinal
80. Sağ Üst Direk	Orijinal
81. Sol Üst Direk	Orijinal
82. Amortisör Kulesi Sağ	Orijinal
83. Amortisör Kulesi Sol	Orijinal
84. Podye Sağ	Orijinal
85. Podye Sol	Orijinal
86. Güneş Yanığı	Yok
87. Sol Ön Direk	Orijinal



PLAKA  
34FME554

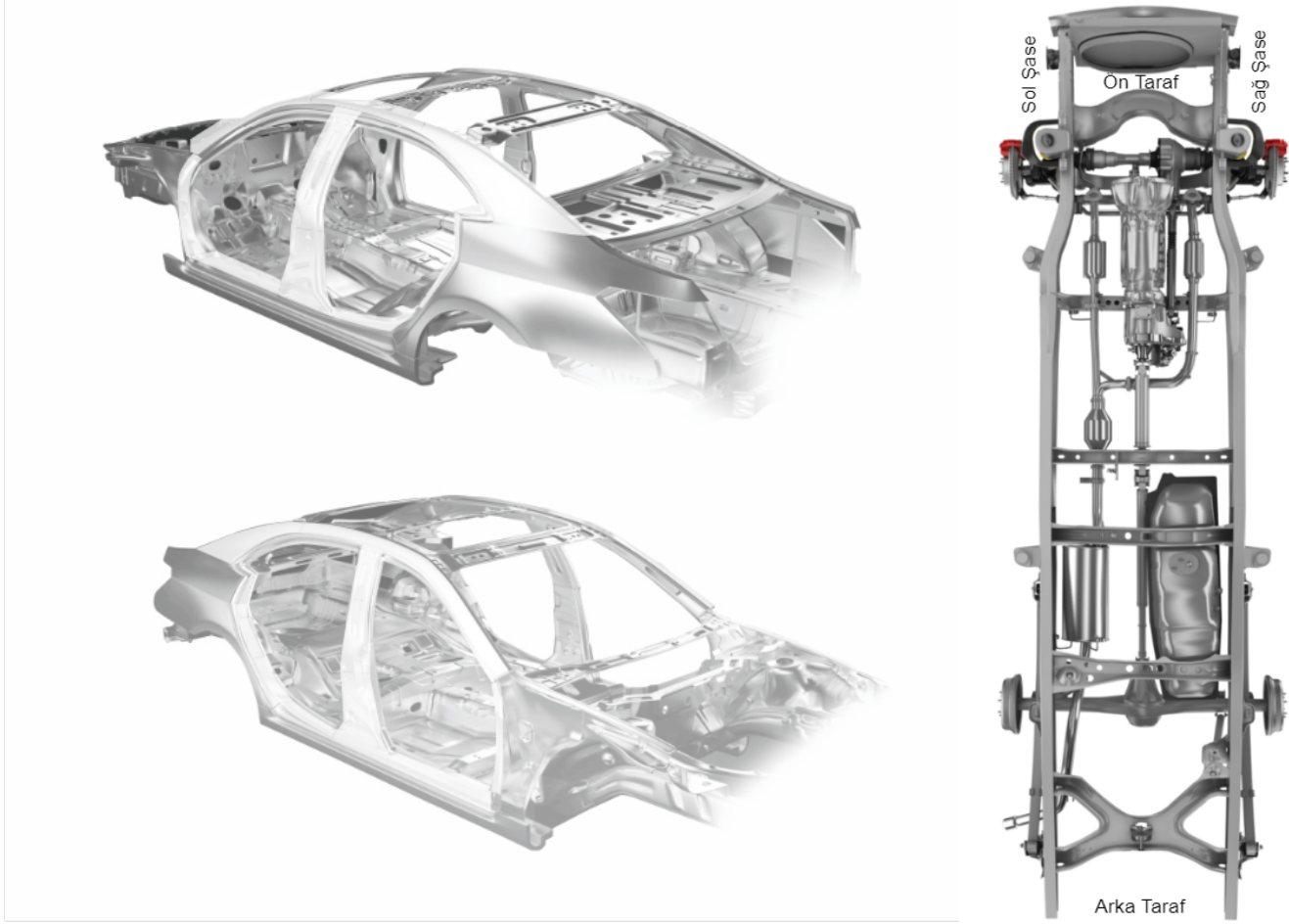
MÜŞTERİ AD SOYAD

: OTOPOINT MOTORLU  
ARAÇLAR SATIŞ SERVİS  
SANAYİ TİCARET LİMİTED

BAYİ KAŞE/İMZA

İşlem Tarihi:	03.05.2024   11:48:21 - 14:10:00	Şasi No:	NM0YXXTTGYNU46264
Marka :	FORD	Model	TRANSITCUSTOMVAN 340L 130 E6.2 TREND / 2022

### ARAÇ DİREK & ŞASİ KONTROLLERİ



### DİREK KONTROL SONUÇLARI

Sol Orta Direk	Orijinal	Sol Ön Cam Direği	Orijinal
Sol Arka Üst Direk	Orijinal	Sol Ön Basamak	Orijinal
Sol Arka Basamak	Orijinal	Sol Ön Kapı İç Direk	Orijinal
Sol Çamurluk Kilit Karşılığı	Orijinal	Sol Üst Direk	Orijinal
Sağ Orta Direk	Orijinal	Sağ Ön Cam Direği	Orijinal
Sağ Arka Üst Direk	Orijinal	Sağ Ön Basamak	Orijinal
Sağ Arka Basamak	Orijinal	Sağ Ön Kapı İç Direk	Orijinal
Sağ Çamurluk Kilit Karşılığı	Orijinal	Sağ Üst Direk	Orijinal

### ŞASİ KONTROL SONUÇLARI

Sol Şasi	
Sağ Şasi	



PLAKA  
34FME554

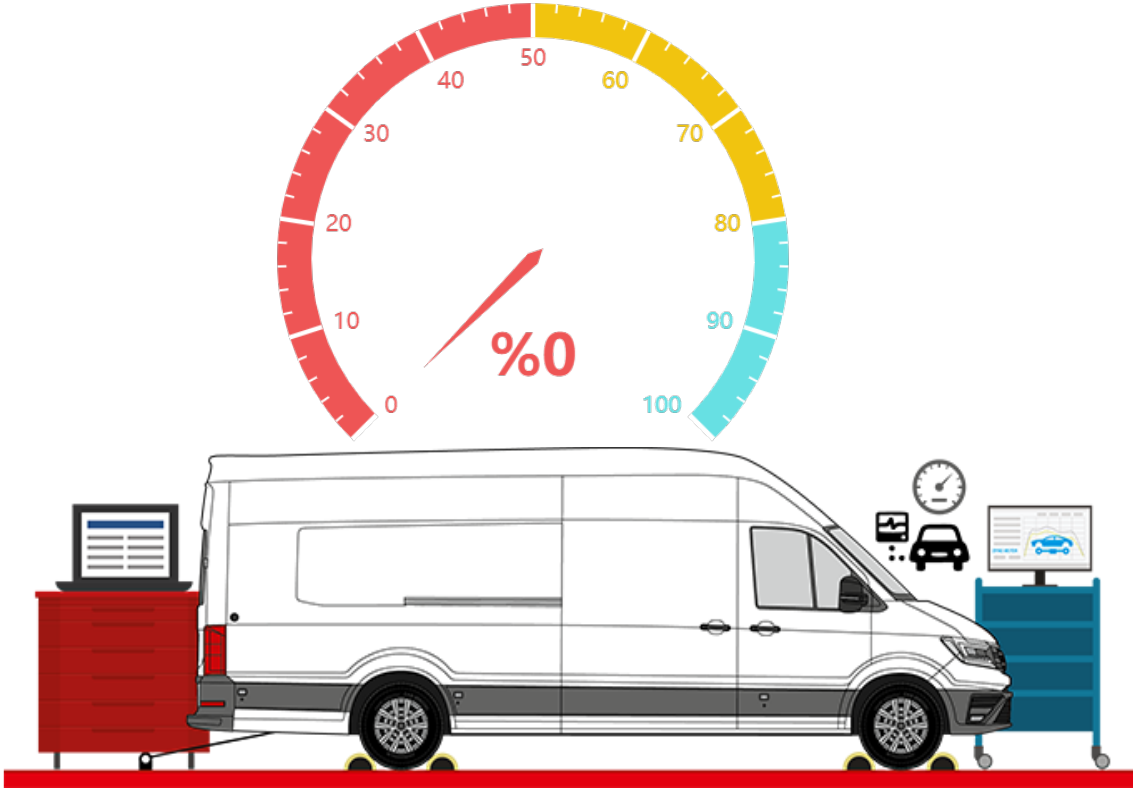
MÜŞTERİ AD SOYAD

: OTOPOINT MOTORLU  
ARAÇLAR SATIŞ SERVİS  
SANAYİ TİCARET LİMİTED

BAYİ KAŞE/İMZA

İşlem Tarihi:	03.05.2024   11:48:21 - 14:10:00	Şasi No:	NM0YXXTTGYNU46264
Marka :	FORD	Model	TRANSITCUSTOMVAN 340L 130 E6.2 TREND / 2022

DYNO MOTOR PERFORMANS TEST SONUCU



Aracın Motor Gücü (KW)	95 KW - 127 BG
Ölçülen Motor Gücü (KW)	0 KW - 0 BG
Üretilen Anlık Performans (%)	% 0

88. Debriyaj Bilyalarında Ses	Yok
89. Yakıt Sistemi	İyi
90. Yakıt Kaçağı	Yok
91. Krank Keçeleri	Sağlam
92. Debriyaj Baskı Balataları	Otomatik Vites
93. Turbo Basınç Kontrolü	Problem Yok
94. Şarj Dinamosu	İyi



PLAKA  
34FME554

MÜŞTERİ AD SOYAD

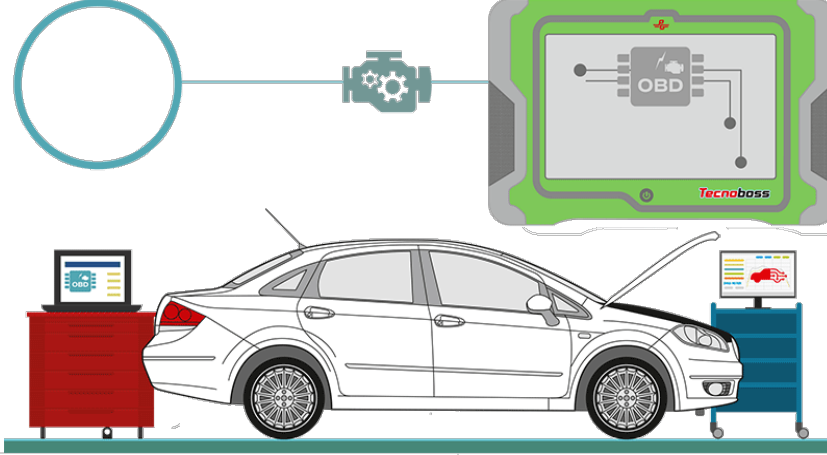
: OTOPOINT MOTORLU  
ARAÇLAR SATIŞ SERVİS  
SANAYİ TİCARET LİMİTED

BAYİ KAŞE/İMZA



İşlem Tarihi:	03.05.2024   11:48:21 - 14:10:00	Şasi No:	NM0YXXTTGYNU46264
Marka :	FORD	Model	TRANSITCUSTOMVAN 340L 130 E6.2 TREND / 2022

### OBD ELEKTRONİK KONTROL SONUCU



95. Multi Medya	Çalışıyor
96. Park Sensörü	Yok
97. Radyo	Çalışıyor
98. Akü	İyi
99. Otomatik Şanzıman Elektroniği Ecu/Obd Arıza Kaydı	Manuel Şanzıman
100. ABS/ESP/ESR Fren Elektroniği Ecu/Obd Arıza Kaydı	Yok
101. Hava Yastığı Elektroniği Ecu/Obd Arıza Kaydı	Yok
102. Motor Elektroniği Ecu/Obd Arıza Kaydı	Yok
103. Dijital Klima Elektroniği Ecu/Obd Arıza Kaydı	Manuel Klima
104. Beyin Aktif Ve Pasif Arıza İncelemesi Ve Raporlaması	Yok
105. Kameralar	Yok
106. Yol Bilgisayarı	Çalışıyor
107. Gösterge Panel Elektronikleri	Çalışıyor
108. Klima Kontrol Paneli Elektronikleri	Manuel
109. Direksiyon Kumanda Elektroniği	Çalışıyor



PLAKA  
34FME554

MÜŞTERİ AD SOYAD

: OTOPOINT MOTORLU  
ARAÇLAR SATIŞ SERVİS  
SANAYİ TİCARET LİMİTED

BAYİ KAŞE/İMZA



İşlem Tarihi:	03.05.2024   11:48:21 - 14:10:00	Şasi No:	NM0YXXTTGYNU46264
Marka :	FORD	Model	TRANSITCUSTOMVAN 340L 130 E6.2 TREND / 2022

#### İÇ KONTROLLER

110. Sinyal Kolu	Sağlam
111. Silecek Kolu	Sağlam
112. Vites Kolu	Sağlam
113. Direksiyon Simidi	Sağlam
114. Emniyet Kemeri	Sağlam
115. Torpido Kapağı	Sağlam
116. Torpido Ön Panel	Sağlam
117. Far Kolu	Sağlam
118. Aksesuar Kontrolü	İyi
119. Dış Ayna Motorları	Sağlam
120. Ayna Düğmeleri	Sağlam
121. Güneşlikler	Sağlam
122. Tavan Döşemesi	Sağlam
123. Sağ Arka Kapı Döşemesi	Sağlam
124. Sol Ön Kapı Döşemesi	Sağlam
125. Sağ Ön Kapı Döşemesi	Sağlam
126. Dikiz Aynası	Mevcut Değil
127. Sunroof	Yok
128. Göstergeler Ön Panel	Sağlam
129. Pedal Lastikleri Yıpranma	İyi
130. Arka Perde	Mevcut Değil
131. Arka Koltuk	Mevcut Değil
132. Koltuk Isıtma Sistemi	Mevcut Değil
133. Tavan El Tutacakları	Sağlam
134. Kol Dayama	Sağlam
135. Koltuk Döşemeleri	Sağlam
136. Klima/Hava Üfleme Izgaraları	Sağlam
137. Koltuk Mekanizmaları	Sağlam
138. Sol Ön Koltuk	Sağlam
139. Sağ Ön Koltuk	Sağlam
140. Yer Döşemeleri	Sağlam
141. Sol Arka Kapı Döşemesi	Sağlam
142. Kumanda Kontrol Düğmeleri	Çalışıyor
143. İç Lambalar	Çalışıyor
144. Soğutma Sistemi Klima	Çalışıyor



PLAKA  
34FME554

MÜŞTERİ AD SOYAD

: OTOPOINT MOTORLU  
ARAÇLAR SATIŞ SERVİS  
SANAYİ TİCARET LİMİTED

BAYİ KAŞE/İMZA

İşlem Tarihi:	03.05.2024   11:48:21 - 14:10:00	Şasi No:	NM0YXXTTGYNU46264
Marka :	FORD	Model	TRANSITCUSTOMVAN 340L 130 E6.2 TREND / 2022

#### DIŞ KONTROLLER

145. Sağ Arka Lastik Diş Kalınlığı	3 mm Üzeri/Normal
146. Sol Arka Lastik Diş Kalınlığı	3 mm Üzeri/Normal
147. Sol Ön Lastik Diş Kalınlığı	3 mm Üzeri/Normal
148. Sağ Ön Lastik Diş Kalınlığı	3 mm Üzeri/Normal
149. Lastiklerin Havası	İyi
150. Lastiklerin Durumu	İdeal
151. Kapı Camları	Sağlam
152. Arka Cam	Sağlam
153. Aksesuar Kontrolü	İyi
154. Far Yıkama Düzeneği	Yok
155. Plaka Aydınlatma Lambası	Sağlam
156. Korna	Sağlam
157. Anten	Sağlam
158. Fiskiyeler	Çalışıyor
159. Bagaj İçi İnceleme	Sağlam
160. Far Ayakları	Sağlam
161. Ön Cam	Sağlam (Genel durum kontrol edilmektedir.)
162. Silecekler	Çalışıyor
163. Sağ Sis Lambası	Sağlam
164. Sol Sis Lambası	Sağlam
165. Sol Stop	Çalışıyor
166. Sağ Stop	! Çatlak Var
167. Sol Sinyaller	Çalışıyor
168. Far ve Lambalarda Hasar	Yok
169. Sol Dış Ayna	Sağlam
170. Sağ Dış Ayna	Sağlam
171. Fren Lambaları	Çalışıyor
172. Geri Vites Lambası	Çalışıyor
173. Dörtlü Flaşör	Çalışıyor
174. Sağ Sinyaller	Çalışıyor
175. Sol Ön Far	Çalışıyor
176. Sağ Ön Far	Çalışıyor
177. Sol Arka Jant	Sağlam
178. Sağ Arka Jant	Sağlam
179. Sol Ön Jant	Sağlam
180. Sağ Ön Jant	Sağlam
181. Stepne	Var



PLAKA  
34FME554

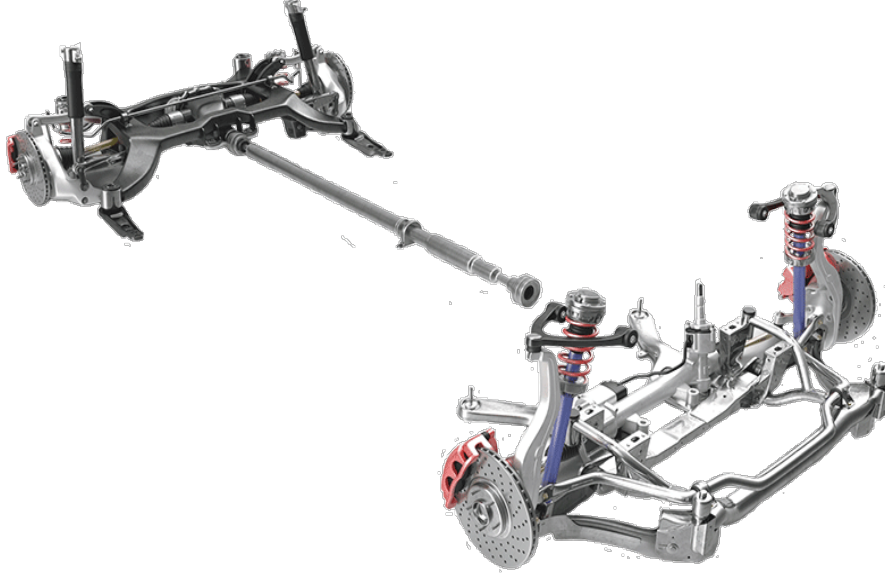
MÜŞTERİ AD SOYAD

: OTOPOINT MOTORLU  
ARAÇLAR SATIŞ SERVİS  
SANAYİ TİCARET LİMİTED

BAYİ KAŞE/İMZA

İşlem Tarihi:	03.05.2024   11:48:21 - 14:10:00	Şasi No:	NM0YXXTTGYNU46264
Marka :	FORD	Model	TRANSITCUSTOMVAN 340L 130 E6.2 TREND / 2022

FREN TEST KONTROL



182. El Freni Değerleri	Pozitif
183. Sol Arka Fren Değerleri	Pozitif
184. Sağ Arka Fren Değerleri	Pozitif
185. Sol Ön Fren Değerleri	Pozitif
186. Sağ Ön Fren Değerleri	Pozitif



PLAKA  
34FME554

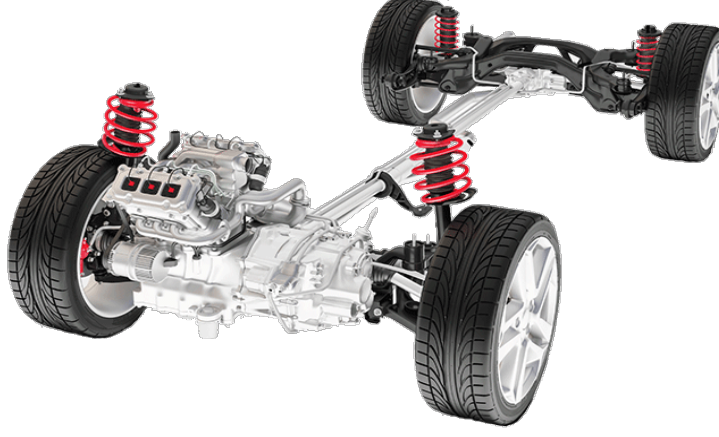
MÜŞTERİ AD SOYAD

: OTOPOINT MOTORLU  
ARAÇLAR SATIŞ SERVİS  
SANAYİ TİCARET LİMİTED

BAYİ KAŞE/İMZA

İşlem Tarihi:	03.05.2024   11:48:21 - 14:10:00	Şasi No:	NM0YXXTTGYNU46264
Marka :	FORD	Model	TRANSITCUSTOMVAN 340L 130 E6.2 TREND / 2022

### SÜSPANSİYON TEST SONUCU



187. Sağ Ön Süspansiyon	Pozitif
188. Sol Ön Süspansiyon	Pozitif
189. Sağ Arka Süspansiyon	Pozitif
190. Sol Arka Süspansiyon	Pozitif
191. Serbest Askı	Sağlam
192. Sabit Askı	Sağlam
193. Yaylar	Sağlam
194. Üst Bağlantı	Sağlam
195. Rotiller	Sağlam
196. Denge Çubukları	Sağlam
197. Alt Bağlantı	Sağlam
198. Şasi Bağlantı Noktası	Sağlam



PLAKA  
34FME554

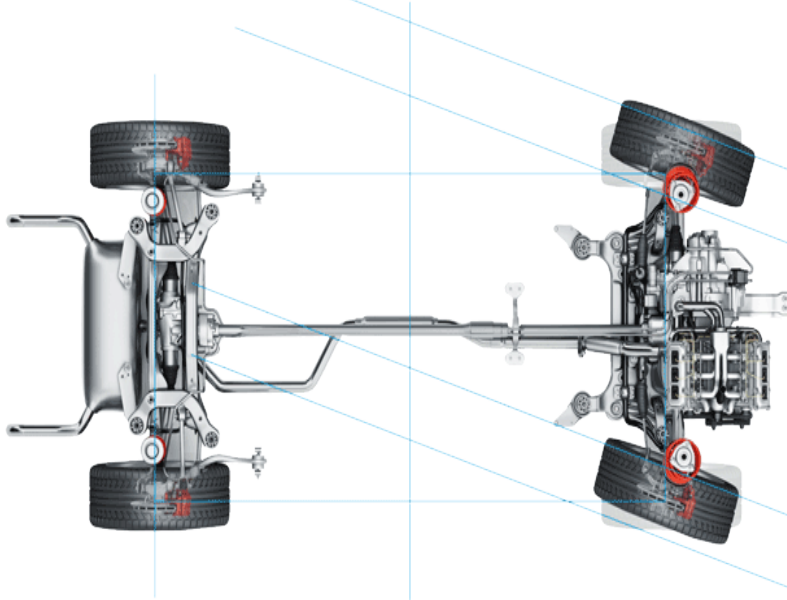
MÜŞTERİ AD SOYAD

: OTOPOINT MOTORLU  
ARAÇLAR SATIŞ SERVİS  
SANAYİ TİCARET LİMİTED

BAYİ KAŞE/İMZA

İşlem Tarihi:	03.05.2024   11:48:21 - 14:10:00	Şasi No:	NM0YXXTTGYNU46264
Marka :	FORD	Model	TRANSITCUSTOMVAN 340L 130 E6.2 TREND / 2022

## YANAL KAYMA TEST SONUCU



199. Yanal Kayma Değerleri

Pozitif

## CONTA YANIK TESTİ

200. Conta Yanık Testi

Yapıldı, sonuç çıktısı raporla birlikte verilecektir.

PLAKA  
34FME554

MÜŞTERİ AD SOYAD

: OTOPOINT MOTORLU  
ARAÇLAR SATIŞ SERVİS  
SANAYİ TİCARET LİMİTED

BAYİ KAŞE/İMZA

İşlem Tarihi:	03.05.2024   11:48:21 - 14:10:00	Şasi No:	NM0YXXTTGYNU46264
Marka :	FORD	Model	TRANSITCUSTOMVAN 340L 130 E6.2 TREND / 2022

USTA KONTROL NOTLARI

MOTOR MEKANİK KONTROLLER

26

MEKANİK ALT KONTROLLERİ

1

32

BOYA KAPORTA KONTROLLERİ

1

27

DYNO MOTOR PERFORMANS TEST SONUCU

7

MÜŞTERİ BİLGİSİ DÂHİLİNDE DYNO TEST YAPILMAMIŞTIR. YOL TESTİ YAPILDI.

OBD ELEKTRONİK KONTROL SONUCU

15

İÇ KONTROLLER

35

DIŞ KONTROLLER

1

36



PLAKA  
34FME554

MÜŞTERİ AD SOYAD

: OTOPOINT MOTORLU  
ARAÇLAR SATIŞ SERVİS  
SANAYİ TİCARET LİMİTED

BAYİ KAŞE/İMZA

İşlem Tarihi:	03.05.2024   11:48:21 - 14:10:00	Şasi No:	NM0YXXTTGYNU46264
Marka :	FORD	Model	TRANSITCUSTOMVAN 340L 130 E6.2 TREND / 2022

USTA KONTROL NOTLARI

FREN TEST KONTROL

5

SÜSPANSİYON TEST SONUCU

12

YANAL KAYMA TEST SONUCU

1

CONTA YANIK TESTİ

1



PLAKA  
34FME554

MÜŞTERİ AD SOYAD

: OTOPOINT MOTORLU  
ARAÇLAR SATIŞ SERVİS  
SANAYİ TİCARET LİMİTED

BAYİ KAŞE/İMZA



İşlem Tarihi:	03.05.2024   11:48:21 - 14:10:00	Şasi No:	NM0YXXTTGYNU46264
Marka :	FORD	Model	TRANSITCUSTOMVAN 340L 130 E6.2 TREND / 2022

### SORGULAMA SONUÇLARI

#### KİLOMETRE SORU



- \* 2023 yılı itibari ile KVKK kapsamında sorgu sonuçlarına QR okutarak erişim yapılması gerekmektedir.
- \* Sisteme yansımayan bilgilerden firmamız sorumlu değildir.
- \* Bu rapor [otosorgu.net](https://otosorgu.net) tarafından otomatik oluşturulmuştur. Sorgulama hizmeti, PTT A.Ş. tarafından sunulmaktadır. 24.07.2013 tarihinden sonraki TÜVTürk muayene kayıtları ile sınırlıdır. Kilometre ve muayene verileri ile ilgili otosorgu.net'in hiçbir sorumluluğu bulunmamaktadır.
- \* Bu rapor [otosorgu.net](https://otosorgu.net) tarafından otomatik oluşturulmuştur. Sorgulama hizmeti, Sigorta Bilgi ve Gözetim Merkezi tarafından sunulmaktadır. 2003 yılından itibaren sigorta şirketleri tarafından yapılan kasko ve trafik sigortası hasar ödemeleri ile sınırlıdır. Hasar ya da araç detay bilgileri ile ilgili otosorgu.net'in hiçbir sorumluluğu bulunmamaktadır.

	PLAKA 34FME554	MÜŞTERİ AD SOYAD : OTOPOINT MOTORLU ARAÇLAR SATIŞ SERVİS SANAYİ TİCARET LİMİTED	BAYİ KAŞE/İMZA
--	-------------------	------------------------------------------------------------------------------------------	----------------

İşlem Tarihi:	03.05.2024   11:48:21 - 14:10:00	Şasi No:	NM0YXXTTGYNU46264
Marka :	FORD	Model	TRANSITCUSTOMVAN 340L 130 E6.2 TREND / 2022

## HASAR SORGU

Araç Marka Model	FORD TRANSITCUSTOMVAN 340L 130 E6.2 TREND
------------------	-------------------------------------------

- \* Sisteme yansımayan bilgilerden firmamız sorumlu değildir.
- \*Sorgulama hizmeti, PTT A.Ş. tarafından sunulmaktadır. 24.07.2013 tarihinden sonraki TuvTürk muayene kayıtları ile sınırlıdır.
- \*Sorgulama hizmeti, Sigorta Bilgi ve Gözetim Merkezi tarafından sunulmaktadır. 2003 yılından itibaren sigorta şirketleri tarafından yapılan kasko ve trafik sigortası hasar ödemeleri ile sınırlıdır.



PLAKA  
34FME554

MÜŞTERİ AD SOYAD

: OTOPOINT MOTORLU  
ARAÇLAR SATIŞ SERVİS  
SANAYİ TİCARET LİMİTED

BAYİ KAŞE/İMZA

İşlem Tarihi:	03.05.2024   11:48:21 - 14:10:00	Şasi No:	NM0YXXTTGYNU46264
Marka :	FORD	Model	TRANSITCUSTOMVAN 340L 130 E6.2 TREND / 2022

CONTA YANIK TESTİ

Kaçak Test Seri Numarası	E07CXZAL
--------------------------	----------

TEST SONUCU	
	YAPILAMADI
X	TEMİZ (KAÇAK YOK)
	HAFİF DÜZEY KAÇAK
	ORTA DÜZEY KAÇAK
	YÜKSEK DÜZEY KAÇAK
	ÇOK YÜKSEK DÜZEY KAÇAK

TEST SONUÇLARININ SAĞLIKLI DEĞERLENDİRİLMESİ İÇİN GEREKEN HUSUSLAR

Conta yanık testi pozitif sonuç vermişse;

- 1) Aracın motoru daha önce açılıp tamirat işlemi görmüşse (silindir kapak ve conta tamir görmüşse) onarım işlemi sonrası motoru yapan usta, servis soğutma suyunu tamamen boşaltarak yeni antifirizli soğutma suyu koymamışsa eski suda artık egzoz gazları çözünmüş olarak kalabileceğinden test pozitif sonuç vermiş olabilir. Bu tip durumlarda radyatör suyu tamamen yenilenip tekrar test yenilenmelidir.
- 2) E.G.R. sistemi su soğutmalı olan araçlarda silindir kapak ve conta kontrolü önceki E.G.R sisteminin kontrolü önerilir.
- 3) Yukarıdaki işlemlerden sonra tekrar pozitif çıkarsa sorun motor yanma odasındadır. Öncelikle silindir kapak ve conta kontrolünün yapılması önerilir.

	PLAKA 34FME554	MÜŞTERİ AD SOYAD	: OTOPOINT MOTORLU ARAÇLAR SATIŞ SERVİS SANAYİ TİCARET LİMİTED	BAYİ KAŞE/İMZA
-------------------------------------------------------------------------------------	-------------------	------------------	----------------------------------------------------------------------	----------------