

KADE OTO EKSPERTİZ OTOMOTİV GIDA SANAYİ VE TİCARET
ANONİM ŞİRKETİ
ÜÇEVLER MAH. ERSAN SK. NO:12/A NİLÜFER/BURSA

Rapor no.: 20260506103931

Plaka : 34HCV225

Tarih : 6.05.2026 10:39:30

Şase no.: NM0MXXTACMPS47235

Sayfa no. : 1/10

Satıcı Bilgileri	Alıcı Bilgileri	Bayi Bilgileri
Ad/Soyad : OTOPOINT	Ad/Soyad : OTOPOINT	Bayi no. : 16-14
Telefon no. : 2222222222	Telefon no. : 12341234123	Telefon no. : 05352043508
Mail :	Mail :	Mersis No : -
TC/Vergi/Esbis/Mersis :	TC/Vergi/Esbis/Mersis :	HYB no. : 16-HYB-4322
Yetki Belgesi No :	Yetki Belgesi No :	

Araç Bilgileri

PLAKA34HCV225
MARKA.....FORD
MODEL.....TOURNEO
ÜRETİM YILI.....2023
ŞASE NO.....NM0MXXTACMPS47235
MOTOR HACMİ.....1498
MOTOR GÜCÜ.....134
VİTES TÜRÜ Manuel
YAKIT TÜRÜ..... Dizel
ARAÇ RENGİ.....BEYAZ
GİRİŞ KİLOMETRE.. 28024
ÇIKIŞ KİLOMETRE...28024
GİRİŞ TARİHİ.....6.05.2026 10:39:30
ÇIKIŞ TARİHİ.....6.05.2026 10:42:59

OTOPOINT MOTORLU ARAÇLAR GÜNCELLEME İçeriği

DİNAMOMETRE.....	YOK
FREN.....	YOK
SÜSPANSİYON.....	YOK
YANAL KAYMA.....	YOK
KAPORTA.....	VAR
İÇ EKSPERTİZ.....	YOK
DIŞ EKSPERTİZ.....	YOK
OBD.....	VAR
MOTOR CONTA TESTİ.....	YOK
HASAR SORGULAMA.....	VAR
KİLOMETRE SORGULAMA.....	VAR

Kilometre sorgusu ve hasar sorgusu
yapılmamıştır.

Yol testi yapıldı mı?

Ruhsat aslı görüldü mü?

Kilometre sorgusu yapıldı mı?

Hasar kaydı sorgusu yapıldı mı?

Yol yardımı yapıldı mı?

Yanma Odası Kaçak Testi yapıldı mı?

**"BU RAPOR DYNOBİL OTO EKSPERTİZ OTOMOBİL MAKİNA A.Ş. TARAFINDAN
OTOPOINT MOTORLU ARAÇLAR FİRMASINA ÖZEL OLARAK HAZIRLANMIŞTIR"**

Verilen bilgiler, Dynobil Oto Ekspertiz Cihaz sonuçları ve bizim kanaatimizdir. Ekspertiz işlemi, aracınızın o anki durumu incelenir ve raporlanır. Sonradan oluşabilecek arızaların önlenmesi için satış öncesi ekspertiz tarafından tespit edilen arızalar, ilaveten periyodik bakımların yapılması gerekmektedir. Kullanıcı hatalarına bağlı, bakım periyotlarına uyulmayan ve satış sonrası bakımı yapılmayan araçların yolda oluşturabileceği arızalardan firmamız sorumlu tutulamaz. Elektrikli, Hybrid, Turbo ve atmosferik motorlarda yazılım, farklı yakıt ve düzensiz şarj durumlarında oluşan arızalardan firmamız sorumlu değildir. Ekspertiz sonrası, aynı gün içinde gerçekleşmeyen araç satışları ve motor mekanik bakımlarının yapılmaması durumunda bu raporlar geçersizdir. Triger, airbag ve kapalı aksam kontrolleri yapılamamaktadır. Kullanıcı tarafından gözlemlenebilecek arızalardan (soğuk havalarda ilk çalışma esnasında, ön ısıtma arızaları, enjektör sesleri duman atma gibi sorunlar, uzun mesafelerde ise yağ ve su eksiltmeleri, sıcak motor halinde ise uzun yollarda şanzıman ve motorda harici sesler, sarsıntılar oluşabilmektedir. Operatör tarafından konulan katkılar ile de arızalar gizlenmektedir.) kullanıcı sorumludur. Sadece yol testinde görülebilen arızaların (akış, dişli sesi vb.) tespiti opsiyonel olarak talep edilebilir. Dijital ölçüm aletlerinin ölçüm sonuçları üretici firmalardan kaynaklı değişkenlik gösterebilir. Dış karoser kontrollerinde yüzeysel katman ve kirler ölçüm sonucunda hatalara sebep olabilmektedir. Gizlenmiş kusurlardan satıcı sorumludur. Kaporta sayfamızın üst kısmında güvenlik hologram uygulaması mevcuttur.

Alıcı Müşteri İsim / İmza

Araç Ruhsat Sahibi İsim / İmza

Bayi Kaşe / İmza

DIŐ GÖVDE RAPORU



KADE OTO EKSPERTİZ OTOMOTİV GIDA SANAYİ VE TİCARET
ANONİM ŐİRKETİ
ÜÇEVLER MAH. ERSAN SK. NO:12/A NİLÜFER/BURSA

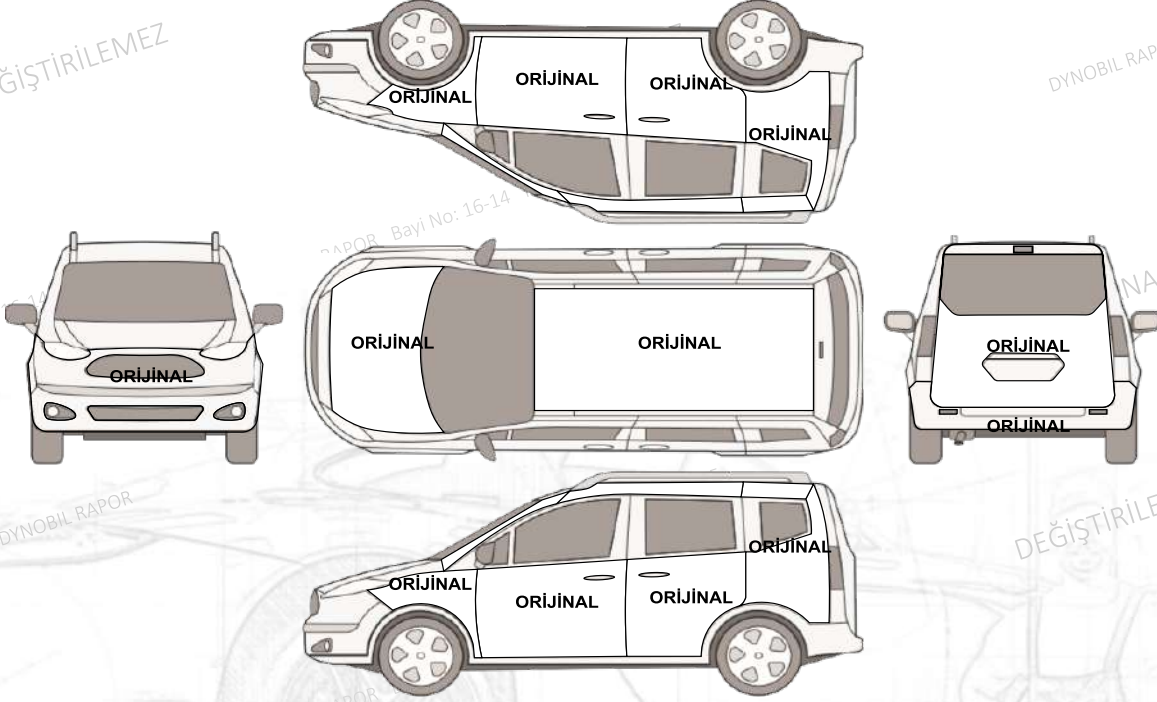
Rapor no.: 20260506103931

Plaka : 34HCV225

ŐaŐe no.: NM0MXXTACMPS47235

Tarih : 6.05.2026 10:39:30

Sayfa no. : 2/10



DIŐ GÖVDE PARÇALARI

Ön Panel	ORIJİNAL	Bagaj Kapađı	ORIJİNAL
Ön Kaput	ORIJİNAL	Arka Panel	ORIJİNAL
Sol Ön Çamurluk	ORIJİNAL	Sađ Ön Çamurluk	ORIJİNAL
Sol Ön Kapı	ORIJİNAL	Sađ Ön Kapı	ORIJİNAL
Sol Arka Kapı	ORIJİNAL	Sađ Arka Kapı	ORIJİNAL
Sol Arka Çamurluk	ORIJİNAL	Sađ Arka Çamurluk	ORIJİNAL
Tavan	ORIJİNAL	Sađ MarŐbiyel	ORIJİNAL
Sol MarŐbiyel	ORIJİNAL	Dolu Göçükleri	YOK
Karasörde ezik ve çizikler	VAR		

Notlar

KAPORTA RAPORU



KADE OTO EKSPERTİZ OTOMOTİV GIDA SANAYİ VE TİCARET
ANONİM ŞİRKETİ
ÜÇEVLER MAH. ERSAN SK. NO:12/A NİLÜFER/BURSA

Rapor no.: 20260506103931

Plaka : 34HCV225

Şase no.: NM0MXXTACMPS47235

Tarih : 6.05.2026 10:39:30

Sayfa no. : 3/10



KAPORTA PARÇALARI

Sol Ön Cam Direği	ORİJİNAL
Sağ Ön Cam Direği	ORİJİNAL
Sol Arka Direk	ORİJİNAL
Sağ Arka Direk	ORİJİNAL
Sol Orta Direk	ORİJİNAL
Sağ Orta Direk	ORİJİNAL
Sol Orta İç Direk	ORİJİNAL
Sağ Orta İç Direk	ORİJİNAL
Sol Ön İç Direk	ORİJİNAL
Sağ Ön İç Direk	ORİJİNAL
Sağ Arka Kapı Kilit Karşılığı	ORİJİNAL
Sol Arka Kapı Kilit Karşılığı	ORİJİNAL

ŞASE KONTROL RAPORU



KADE OTO EKSPERTİZ OTOMOTİV GIDA SANAYİ VE TİCARET
ANONİM ŞİRKETİ
ÜÇEVLER MAH. ERSAN SK. NO:12/A NİLÜFER/BURSA

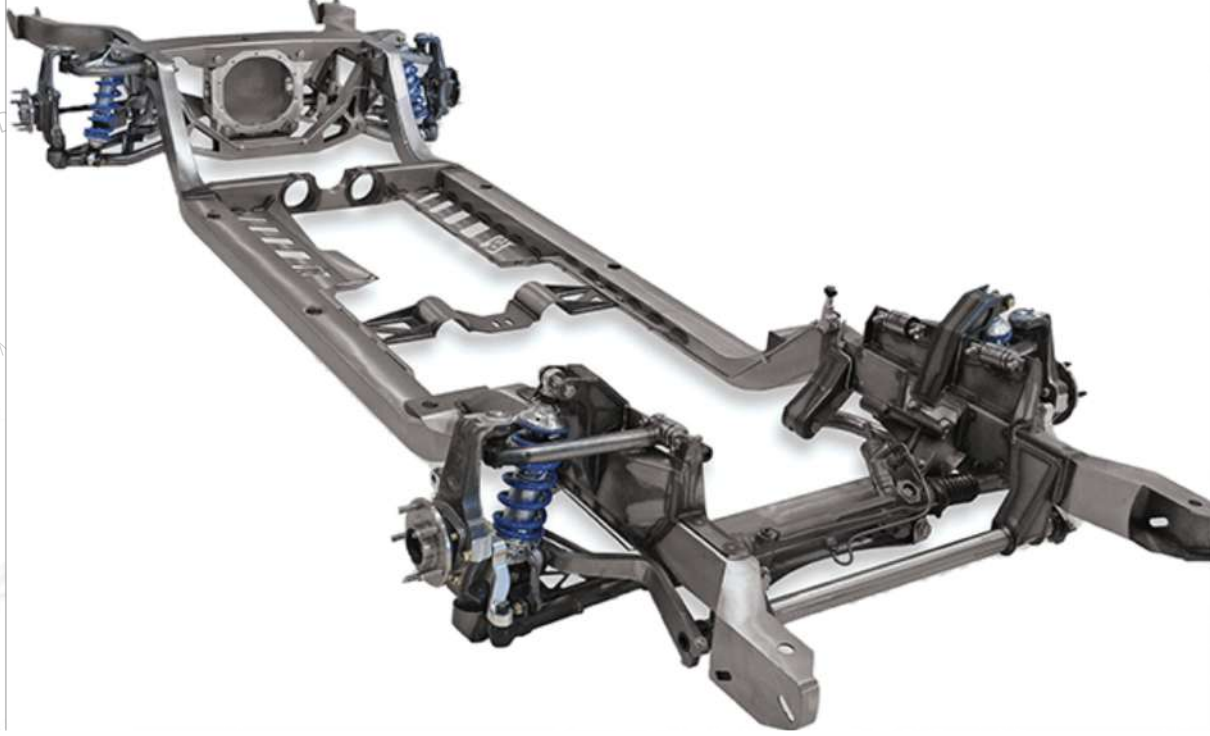
Rapor no.: 20260506103931

Plaka : 34HCV225

Şase no.: NM0MXXTACMPS47235

Tarih : 6.05.2026 10:39:30

Sayfa no. : 4/10



ŞASE PARÇALARI

Ön Panel	ORİJİNAL	Alt Taban Sacı	ORİJİNAL
Arka Panel	ORİJİNAL	Bagaj Havuzu	ORİJİNAL
Sol Kılıç Sacı	ORİJİNAL	Sağ Kılıç Sacı	ORİJİNAL
Sol Ön Podye	ORİJİNAL	Sağ Ön Podye	ORİJİNAL
Sol Ön Şase	ORİJİNAL	Sağ Ön Şase	ORİJİNAL
Sol Arka Podye	ORİJİNAL	Sağ Arka Podye	ORİJİNAL
Sol Arka Şase	ORİJİNAL	Sağ Arka Şase	ORİJİNAL
Ön Tampon Demiri	ORİJİNAL	Arka Tampon Demiri	ORİJİNAL

Notlar

MOTOR, ŞANZUMAN VE MEKANİK KONTROLÜ



KADE OTO EKSPERTİZ OTOMOTİV GIDA SANAYİ VE TİCARET
ANONİM ŞİRKETİ
ÜÇEVLER MAH. ERSAN SK. NO:12/A NİLÜFER/BURSA

Rapor no.: 20260506103931

Plaka : 34HCV225

Şase no.: NM0MXXTACMPS47235

Tarih : 6.05.2026 10:39:30

Sayfa no. : 5/10

MOTOR, ŞANZUMAN VE MEKANİK KONTROLÜ

Üst Motor Kapağında Buhar	İyi	
Atesleme Sistemi	İyi	
Yakıt Sistemi	İyi	
Motor Yağı Seviyesi	İyi	
Motorda Harici Ses	İyi	
Motor Sogutma Suyu	İyi	
Motor ve Sanzuman Kulakları	İyi	
Motor Ust Kulbutor	İyi	
Egzozda Harici Duman	İyi	
Turboda Harici Ses	İyi	
Enjektörler	İyi	
Radyoter Petegi	İyi	
Sogutma Fanları	İyi	
Sarj Dinamosu	İyi	
Tork Konvertoru	İyi	
Krank Kecesi	İyi	
Volant	İyi	
Kalorifer Isıtma	İyi	
Mars Dinamosu	İyi	
Sanzuman Vites Gecisleri	İyi	
Priz Direk Bilyasi	İyi	
Debriyaj Baskı Balata	İyi	
Aku Voltaj	İyi	
Fren Diski ve Balata	İyi	
Amortisör Takozları	İyi	
Amortisörler	İyi	
Helezon Yayları	İyi	



ARAÇ ALTI KONTROLLERİ



KADE OTO EKSPERTİZ OTOMOTİV GIDA SANAYİ VE TİCARET
ANONİM ŞİRKETİ
ÜÇEVLER MAH. ERSAN SK. NO:12/A NİLÜFER/BURSA

Rapor no.: 20260506103931

Plaka : 34HCV225

Şase no.: NM0MXXTACMPS47235

Tarih : 6.05.2026 10:39:30

Sayfa no. : 6/10

ARAÇ ALTI KONTROLLERİ

Motorda Su Kacagi	İyi	
Motorda Yag Kacagi	İyi	
Sanzumanda Yag Kacagi	İyi	
Diferansiyelde Yag Kacagi	İyi	
Turbo Ve Intercooler Yag Kacagi	İyi	
Hidrolik Yag Kacagi	İyi	
Cam Suyu Kacagi	İyi	
Gözle görülebilen kayışlar ve gergiler	İyi	
Egzoz Tertibatı	İyi	
Motor Alt Muhafaza	İyi	
Direksiyon Kutusu	İyi	
Vites Kutusu	İyi	
Taban Plastik Bakalitleri	İyi	
Fren Hortumları	İyi	
Saft	İyi	
Rotlar	İyi	
Rot Basları	İyi	
Alt Rotiler	İyi	
Tabla Ve Fisekleri	İyi	
Yakit Deposu	İyi	
Motor Karteri	İyi	
Porya Bilyaları	İyi	
Sanzuman Kovani	İyi	
Salincak Ve Burc	İyi	
Dingiller	İyi	

ARAÇ RESİMLERİ



KADE OTO EKSPERTİZ OTOMOTİV GIDA SANAYİ VE TİCARET
ANONİM ŞİRKETİ
ÜÇEVLER MAH. ERSAN SK. NO:12/A NİLÜFER/BURSA

Rapor no.: 20260506103931

Plaka: 34HCV225

Şase no.: NMOMXXTACMPS47235

Tarih: 6.05.2026 10:39:30

Sayfa no.: 7/10

Diğer Fotoğraflar

Diğer Fotoğraflar

Araç Marka ve Model: FORD TOURNEO COURIER KOMBİ 1.5 TDCI 100 SCR
DELUXE
Şasi No: ***7235

Bu araca ait SBM kayıtlarında geçmiş hasar bulunmamıştır.

Bu sorgu 05.05.2026 14:31 tarihinde yapılmıştır ve 2 saat geçerliliği bulunmaktadır.

YASAL UYARI: Mesajın içeriği, sigorta şirketleri tarafından Sigorta Bilgi ve Gözetim Merkezi'ne iletilen sigorta kayıtlarından ibarettir ve sadece bilgi amaçlı paylaşılmaktadır. İçerisindeki bilgiler resmi belge olarak kullanılamaz. Detaylı yasal bilgi için <https://sbm.org.tr/yu58>

Plaka	Muayene Tarihi	Kilometre	Yakıt Tipi
34HCV225	09/07/2025	21136	DİZEL
34HCV225	09/07/2024	9414	DİZEL

ŞAŞI NUMARASI : NM*****35
MARKA MODEL : FORD JT8
YIL : 2023

Sorgu Tarihi: 05.05.2026 14:31:47



OBD KONTROLLERİ



KADE OTO EKSPERTİZ OTOMOTİV GIDA SANAYİ VE TİCARET
ANONİM ŞİRKETİ
ÜÇEVLER MAH. ERSAN SK. NO:12/A NİLÜFER/BURSA

Rapor no.: 20260506103931

Plaka : 34HCV225

Şase no.: NM0MXXTACMPS47235

Tarih : 6.05.2026 10:39:30

Sayfa no. : 8/10

OB D KONTROLLERİ	
Motor Arıza Lambası	Yanmıyor
Sisirici Devre Direnci	Yok
Hava Yastığı Çarpma Sensörü	Yok
Basınc Sensörü	Yok
Beyin Arıza İncelemesi	Yok
Yol Bilgisayarı	Yok
Gosterge Panel Elektronikleri	Çalışıyor
Klima Kontrol Panel Elektronikleri	Çalışıyor
Digital Klima Elektronikleri	Çalışıyor
Multimedya	Çalışıyor
Park Sensörü	Yok
Radyo	Çalışıyor
Aku	Çok İyi
Otomatik Sanzuman Elektronikleri	Yok
Fren Elektronikleri	Yok
Hava Yastığı Elektronikleri	Yok
Motor Elektronikleri	Yok

NOTLAR

CONTA YANIK TESTİ KONTROLLERİ



KADE OTO EKSPERTİZ OTOMOTİV GIDA SANAYİ VE TİCARET
ANONİM ŞİRKETİ
ÜÇEVLER MAH. ERSAN SK. NO:12/A NİLÜFER/BURSA

Rapor no.: 20260506103931

Plaka : 34HCV225

Şase no.: NM0MXXTACMPS47235

Tarih : 6.05.2026 10:39:30

Sayfa no. : 9/10

CONTA YANIK TESTİ KONTROLLERİ

CONTA YANIK TEST SONUCU

		YAPILMADI
✓		TEMİZ (KAÇAK YOK)
		HAFİF DÜZEY KAÇAK
		ORTA DÜZEY KAÇAK
		YÜKSEK DÜZEY KAÇAK
		ÇOK YÜKSEK DÜZEY KAÇAK

ÜRÜN SERİ NUMARASI

KADE OTO EKSPERTİZ OTOMOTİV GIDA SANAYİ VE TİCARET
ANONİM ŞİRKETİ
ÜÇEVLER MAH. ERSAN SK. NO:12/A NİLÜFER/BURSA

Rapor no.: 20260506103931

Plaka : 34HCV225

Tarih : 6.05.2026 10:39:30

Şase no.: NM0MXXTACMPS47235

Sayfa no. : 10/10

Satıcı Bilgileri	Alıcı Bilgileri	Bayi Bilgileri
Ad/Soyad : OTOPOINT	Ad/Soyad : OTOPOINT	Bayi no. : 16-14
Telefon no. : 22222222222	Telefon no. : 12341234123	Telefon no. : 05352043508
Mail :	Mail :	Fax no. : -
TC/Vergi no.:	TC/Vergi no.:	HYB no. : 16-HYB-4322

KVKK AYDINLATMA METNİ
DYNOBİL OTO EKSPERTİZ OTOMOBİL MAKİNA A.Ş.
KİŞİSEL VERİLERİN KORUNMASINA VE İŞLENMESİNE DAİR KURUM
EKSPERTİZ RAPORU AYDINLATMA METNİ

DYNOBİL OTO EKSPERTİZ OTOMOBİL MAKİNA A.Ş. ("Veri Sorumlusu") olarak tarafımızca; kişisel verilerinizin gizliliği ve güvenliğine önem verilmektedir. Bu nedenle 6698 Sayılı Kişisel Verilerin Korunması Kanununun 10. maddesi gereğince kişisel verilerinizi aşağıda açıkladığı şekilde ve ilgili mevzuatta çizilen sınırlar çerçevesinde işlemekteyiz. İşbu metinle kanundan doğan aydınlatma yükümlülüğümüzü ifa etmekteyiz. Kurumumuza gelerek ekspertiz raporu talep eden müşterilerimizden;

Kimlik Bilgileri	>	Alıcı ve satıcıya ekspertiz raporu tanzim edilmesi
	>	Aracın km ve diğer sorgularının yapılması
İletişim Bilgileri	>	Alıcı ve satıcıya ekspertiz raporu tanzim edilmesi
	>	Aracın km ve diğer sorgularının yapılması
Araç Şase Bilgileri	>	Alıcı ve satıcıya ekspertiz raporu tanzim edilmesi
	>	Aracın km ve diğer sorgularının yapılması
Araç Plaka ve Ruhsat Bilgileri	>	Alıcı ve satıcıya ekspertiz raporu tanzim edilmesi
	>	Aracın km ve diğer sorgularının yapılması

verileri amaçlarıyla işlenmektedir.

2- Kişisel Verilerinizin Aktarılması ve Aktarılma Amaçları

Kişisel verileriniz; akdi ilişki çerçevesinde hizmet alınan özel hukuk gerçek ve tüzel kişilerine, bu özel hukuk gerçek ve tüzel kişileri ile kurulan akdi ilişki çerçevesinde ekspertiz raporu tanzim edilmesi amacıyla aktarılmaktadır.

3-Kişisel Verilerinizin İşlenme Yöntemi ve Hukuki Sebebi

Kişisel verileriniz; kanunda belirtilen "Bir sözleşmenin kurulması veya ifasıyla doğrudan doğruya ilgili olması kaydıyla, sözleşmenin taraflarına ait kişisel verilerin işlenmesinin gerekli olması." hukuki sebebine dayanarak işlenmektedir. Bu veriler elektronik sistemlerin kullanılması yöntemiyle tamamen otomatik yolla işlenmektedir.

4-6698 Sayılı Kanun Kapsamında İlgili Kişinin Hakları ve Haklarının Kullanılma Yöntemleri

İlgili Kanun'un 11. Maddesi gereğince kurumumuza başvuru yaparak kişisel verilerinize dair aşağıda belirtilen taleplerde bulunmanız mümkündür.

a) Kişisel verilerinizin işlenip işlenmediğini öğrenmek,

b) Kişisel verilerinizin işlenmişse buna ilişkin bilgi talep etmek,

c) Kişisel verilerinizin işleme amacını ve bunların amacına uygun kullanılıp kullanılmadığını öğrenmek,

ç) Yurt içinde veya yurt dışında kişisel verilerinizin aktarıldığı üçüncü kişileri bilmek,

d) Kişisel verilerinizin eksik veya yanlış işlenmiş olması hâlinde bunların düzeltilmesini istemek,

e) Kişisel verilerinizin yasal düzenlemelere uygun olarak işlenmiş olsa bile bunların işlenmesini gerektiren sebeplerin ortadan kalkması hâlinde kişisel verilerinizin silinmesini veya yok edilmesini istemek,

f) Talebinizce düzeltilen ya da silinen/yok edilen kişisel verilerinizle ilgili yapılan düzeltme/silme/yok etme işlemlerinin, eğer aktarılmış ise bunların aktarıldığı üçüncü kişilere bildirilmesini istemek,

g) İşlenen verilerinizin münhasıran otomatik sistemler vasıtasıyla analiz edilmesi suretiyle aleyhinize bir sonucun ortaya çıkması halinde itiraz etmek,

ğ) Kişisel verilerinizin kanuna aykırı olarak işlenmesi sebebiyle zarara uğraması hâlinde zararın giderilmesini talep etmeniz mümkündür.

Mevzuat kapsamında sıralanan bu haklarınızı Veri Sorumlusuna Başvuru Usul ve Esasları Hakkında Tebliğe göre tarafımıza iletebilirsiniz. İvedik OSB Mah. 2239/1 sokak No:9- DD-O Yenimahalle Ankara adresinde yer alan başvuru formunu doldurarak doğrudan yahut iadeli taahhütlü tebliğat ile iletebilirsiniz.

Kurumumuz talebinizi, talebin niteliğine göre mümkün olan en kısa sürede ve en geç 30 (otuz) gün içerisinde ücretsiz olarak sonuçlandıracaktır. Ancak, işlemin ayrıca bir maliyet gerektirmesi hâlinde, veri sorumlusu tarafından Kişisel Verileri Koruma Kurumu'na belirlenen ücret tarifesine esas alınacaktır.

Talebinizin kabul edilmesi halinde gereği yerine getirilir. Ancak başvurunuz, yapılan inceleme ve değerlendirme sonucu reddedilirse, ret gerekçesi ile birlikte tarafınıza yazılı yahut elektronik ortamda bildirilir. Veri sorumlusuna başvuru ve kurula şikâyet haklarınızla ilgili olarak detaylı bilgi KVKK madde 13 ve devamı maddelerinde yer almaktadır. Ayrıca, kişisel verileriniz ile ilgili değişiklik ya da güncelleme taleplerinizi de yukarıda belirtilen şekilde kurumumuza iletebilirsiniz.

Verilerimin yukarıda belirtilen aydınlatma metni uyarınca işlenmesini kabul ediyorum.

Alıcı Müşteri İsim / İmza

Araç Ruhsat Sahibi İsim / İmza

Bayi Kaşe / İmza



"Doğru Karar Ustası..."