

Sayfa : 1 / 15
EKSPERTİZ BİLGİLENDİRME SAYFASI

Bayi Adı	Bursa İzmir Yolu		
Bayi Adres	Pilot Garage Oto Ekspertiz Bursa / İzmir Yolu Alaaddinbey Mah. Ayfatma Cad Mese-5 İş Merkezi C Blok No: 5 C/B, 16120 Nilüfer/Bursa		
Bayi Telefon	+902244410020		
Bayi HYB No	16-HYB-3930		
Rapor Numarası	3524376	Tarih	04.10.2024
Ekspertiz Paketi	Otopoint Business	Paket Tutarı	-
Plaka	34FOF533	Şasi	NMOMXXTACNMN56267
KM	69,102	Yıl	2022
Marka	FORD	Model	TORNEO COURIER
Yakıt Tipi	Dizel	Motor Gücü	73 KW - 98 BG
Renk	BEYAZ	Motor Numarası	
ARAÇ SAHİBİ BİLGİLERİ		ALICI MÜŞTERİ BİLGİLERİ	
Ad Soyad	OTOPOİNT MOTORLU ARAÇLAR SATIŞ SERVİS SANAYİ TİCARET LİMİTED ŞİRKETİ	Ad Soyad	OTOPOİNT MOTORLU ARAÇLAR SATIŞ SERVİS SANAYİ TİCARET LİMİTED ŞİRKETİ
TC/Vergi/Mersis		TC/Vergi/Mersis	1
Telefon	1	Telefon	1



- NMOMXXTACNMN56267 şasi numaralı araca ait ekspertiz rapordur.
- Rapor bilgilendirme sayfası dahil olmak üzere toplam 15 sayfadan oluşmaktadır. Orijinalliğini tüm sayfalarda bulunan karekodları okutarak sorgulayabilirsiniz.
- İşbu rapor Bursa Net Ekspertiz Otomotiv Servis Hizm. San.ve Tic. Ltd. Şti Alaëddin bey Mah. Ay Fatma Cad Mese-5 İş Merkezi C Blok No: 5 C/B, 16120 Nilüfer/Bursa VD:ÇEKİRGE VN:1911231291 TEL:05013410020 - 0224 441 00 20 tarafından düzenlenmiştir.



Aracın ekspertiz firmamızdaki geçmiş kilometreleri ve tespit edilen sorunları hakkındaki detaylı bilgilere ikinci sayfada ulaşabilirsiniz.

Aracın ekspertiz işlemi sonucunda ustalarımız tarafından kontrol noktalarına ait belirtilmesi gereken notlar oluşturulmuş ise raporunuzun en son sayfasından erişebilirsiniz.

Ekspertiz işleminde aracın motor ve şasi numarası ile kilometre değeri doğruluğuna ilişkin kontrol yapılmamaktadır.

**HER PİLOT GARAGE BAĞIMSIZ BİRER FRANCHISE İŞLETMESİDİR.
YAPILAN İŞLEMLERDEN VE OLUŞTURULAN EKSPERTİZ RAPORUNDAN HİZMET ALDIĞINIZ İŞLETMENİN KENDİSİ SORUMLUDUR.**



PLAKA
34FOF533

MÜŞTERİ AD SOYAD

: OTOPOİNT MOTORLU
ARAÇLAR SATIŞ SERVİS
SANAYİ TİCARET LİMİTED

BAYİ KAŞE/İMZA

İşlem Tarihi:	04.10.2024 09:48:13 - 09:56:48	Şasi No:	NM0MXXTACMNM56267
Marka :	FORD	Model	TORNEO COURIER / 2022

ARAÇ EKSPERTİZ GEÇMİŞİ

KİLOMETRE GEÇMİŞİ

BAYİ	KİLOMETRE	TARİH
Bursa İzmir Yolu	69,102	04.10.2024
Bursa İzmir Yolu	69,063	12.06.2024



PLAKA
34FOF533

MÜŞTERİ AD SOYAD

: OTOPOINT MOTORLU
ARAÇLAR SATIŞ SERVİS
SANAYİ TİCARET LİMİTED

BAYİ KAŞE/İMZA

İşlem Tarihi:	04.10.2024 09:48:13 - 09:56:48	Şasi No:	NM0MXXTACMNM56267
Marka :	FORD	Model	TORNEO COURIER / 2022

MOTOR MEKANİK KONTROLLER

1. Motor Koruyucu Kapağı	! Yok
2. Motor Elektrik Tesisatı Ve Kabloları	Sağlam
3. Motor Ses İzolasyon	Sağlam
4. Egzoz Bölgesinde Duman	Yok
5. Motor Isı İzolasyon	Sağlam
6. Şanzıman Vites Geçişleri	İyi
7. 4x4 Sistemine Geçiş	Araç 4x2
8. Soğutma Fanları	Sağlam
9. Yağ Seviyesi	İyi
10. Motor Soğutma Suyu Durumu	İyi
11. Motor Yağ Kaçağı	Yok
12. Soğutma Suyu Kaçağı	Yok
13. Fren Hidroliği Yağ Durumu	İyi
14. Direksiyon Yağ Durumu	İyi
15. Gözle Görülebilen Kayışlar	Sağlam
16. Motor Kısımında Ses	Yok
17. Turbo Sistemi	Sağlam/Devreye Giriyor
18. Turbo Yağ Kaçağı	Yok
19. Enjektörler	Kaçak Yok
20. Radyatör Peteği	Sağlam
21. Klima Soğutma Boruları	Sağlam
22. Motor Yağ Durumu	İyi
23. Klima Soğutma Peteği	Sağlam
24. Motor Üst Kapak Kompresyon Buharı	Yok
25. İnterkol Peteği	Sağlam
26. İnterkol/Turbo Boruları	Sağlam

MOTOR MEKANİK KONTROLLER DEĞERLENDİRME	1	25
----------------------------------------	---	----


	PLAKA 34F0F533	MÜŞTERİ AD SOYAD : OTOPOINT MOTORLU ARAÇLAR SATIŞ SERVİS SANAYİ TİCARET LİMİTED	BAYİ KAŞE/İMZA
-------------------------------------------------------------------------------------	-------------------	------------------------------------------------------------------------------------------	----------------

İşlem Tarihi:	04.10.2024 09:48:13 - 09:56:48	Şasi No:	NM0MXXTACMNM56267
Marka :	FORD	Model	TORNEO COURIER / 2022

MEKANİK ALT KONTROLLERİ

27. Şaft	Önden Çekişli
28. Aks	Sağlam
29. Aks Körükleri	Sağlam
30. Akslar	Sağlam
31. Amortisörler	Sağlam
32. Arka Balatalar	Kampana
33. Taban Plastik Bakalitleri	İyi
34. Ön Balatalar	İyi
35. Motor Ve Şanzıman Alt Takozlar	Sağlam
36. Arka Diskler	Kampana
37. Ön diskler	İyi
38. Arazi Şanzımanı Sızdırmazlık	Araç Önden Çekişli
39. Direksiyon Pompası	İyi
40. Direksiyon Kutusu	Sağlam
41. Fren Hortumları	Sağlam
42. Egzoz Sistemi	Sağlam
43. Diferansiyelde Yağ Kaçağı	Araç Önden Çekişli
44. Motor Alt Kısımlardan Yağ Kaçağı	Yok
45. Şanzıman Aksamında Yağ Kaçağı	Yok
46. Motor Karter Muhafazası	Sağlam
47. Direksiyon Körükleri	İyi
48. Alt Rotiller	Sağlam
49. Rot Başları	Sağlam
50. Rot Milleri	İyi
51. Ön Salıncaklar	İyi
52. Arka Salıncaklar	İyi
53. Dingil Burçları	İyi
54. Amortisör Üst Takozları	İyi
55. Motor Takozları	İyi
56. Viraj Z Rotları	İyi
57. Tekerlek Bilyaları	Sağlam
58. Ön Düzende Ses	Yok
59. Arka Düzende Ses	Yok

MEKANİK ALT KONTROLLERİ DEĞERLENDİRME	33
---------------------------------------	----

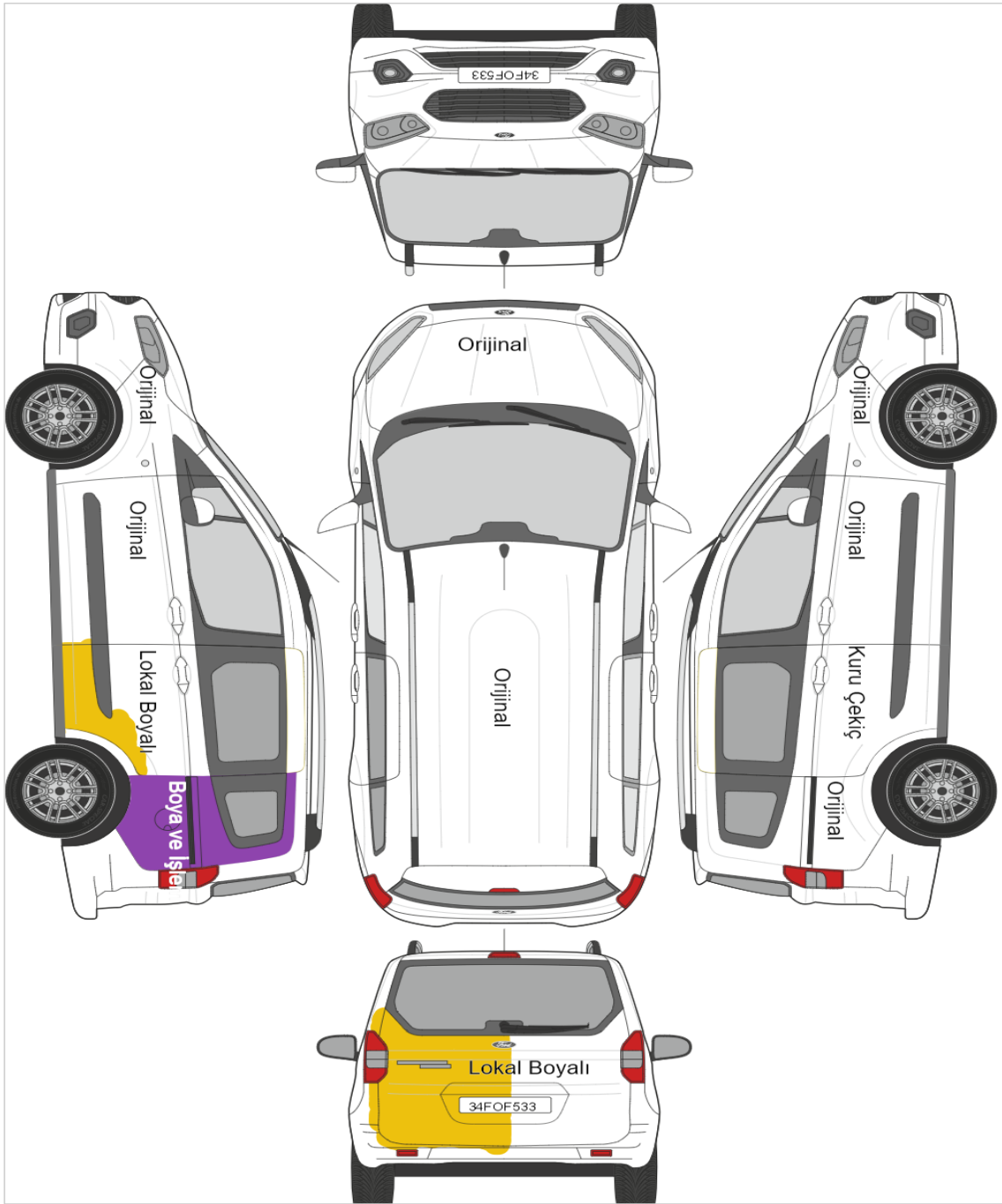
	PLAKA 34F0F533	MÜŞTERİ AD SOYAD : OTOPOINT MOTORLU ARAÇLAR SATIŞ SERVİS SANAYİ TİCARET LİMİTED	BAYİ KAŞE/İMZA
-------------------------------------------------------------------------------------	-------------------	------------------------------------------------------------------------------------------	----------------

İşlem Tarihi:	04.10.2024 09:48:13 - 09:56:48	Şasi No:	NMOMXXTACMNM56267
Marka :	FORD	Model	TORNEO COURIER / 2022

BOYA KAPORTA DIŞ KONTROLLER

								
BOYALI	DEĞİŞEN	LOKAL BOYALI	ORİJİNAL	BOYALI İŞLEMLİ	DOLU GÖÇÜĞÜ	HASARLI	EZİK GÖÇÜK	SÖKÜLÜP TAKILMIŞ

BOYA KAPORTA KONTROLLERİ 2 SAYFADAN OLUŞMAKTADIR



PLAKA
34FOF533

MÜŞTERİ AD SOYAD

: OTOPOINT MOTORLU
ARAÇLAR SATIŞ SERVİS
SANAYİ TİCARET LİMİTED

BAYİ KAŞE/İMZA

İşlem Tarihi:	04.10.2024 09:48:13 - 09:56:48	Şasi No:	NM0MXXTACMNM56267
Marka :	FORD	Model	TORNEO COURIER / 2022

BOYA KAPORTA LİFT KONTROLLERİ

60. Sol Ön Şasi	Orijinal
61. Sağ Ön Şasi	Orijinal
62. Güneş Yanığı	Yok
63. Podye Sol	Orijinal
64. Podye Sağ	Orijinal
65. Amortisör Kulesi Sol	Orijinal
66. Amortisör Kulesi Sağ	Orijinal
67. Sol Üst Direk	Orijinal
68. Sağ Üst Direk	Orijinal
69. Sol Ön Direk	Orijinal
70. Sağ Ön Direk	Orijinal
71. Sol Kapı Orta Direk	Orijinal
72. Sağ Kapı Orta Direk	Orijinal
73. Sol Arka Çamurluk Kilit Karşılığı	Orijinal
74. Sağ Arka Çamurluk Kilit Karşılığı	Orijinal
75. Sol Alt Marşpiyel	Plastik Kaplama
76. Sağ Alt Marşpiyel	Plastik Kaplama
77. Ön Panel	Plastik
78. Arka Panel	Orijinal
79. Ön Tampon	Plastik
80. Arka Tampon	Plastik
81. Taban Sacı	Sağlam
82. Bagaj İç Havuz Sacı	Orijinal
83. Sağ Ön Çamurluk Davlumbazı	Sağlam
84. Sol Ön Çamurluk Davlumbazı	Sağlam
85. Sağ Arka Çamurluk Davlumbazı	Sağlam
86. Sol Arka Çamurluk Davlumbazı	Sağlam
87. Çizik/Gamze/Göçükler	! Var

BOYA KAPORTA DIŞ KONTROLLER DEĞERLENDİRME

1

27



PLAKA
34F0F533

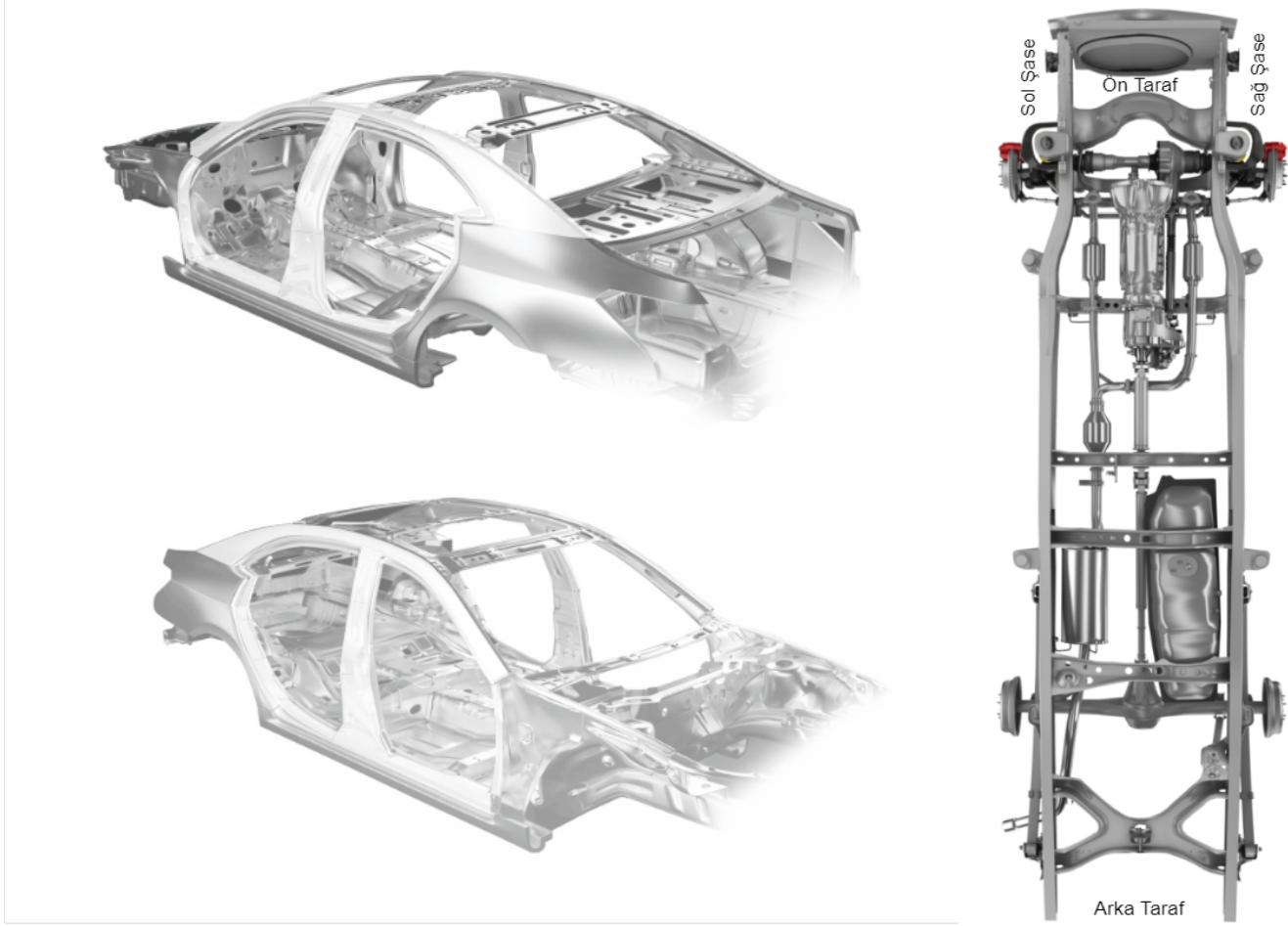
MÜŞTERİ AD SOYAD

: OTOPOINT MOTORLU
ARAÇLAR SATIŞ SERVİS
SANAYİ TİCARET LİMİTED

BAYİ KAŞE/İMZA

İşlem Tarihi:	04.10.2024 09:48:13 - 09:56:48	Şasi No:	NM0MXXTACMNM56267
Marka :	FORD	Model	TORNEO COURIER / 2022

ARAÇ DİREK & ŞASİ KONTROLLERİ



DİREK KONTROL SONUÇLARI

Sol Orta Direk	Orijinal	Sol Ön Cam Direği	Orijinal
Sol Arka Üst Direk	Orijinal	Sol Ön Basamak	Orijinal
Sol Arka Basamak	Orijinal	Sol Ön Kapı İç Direk	Orijinal
Sol Çamurluk Kilit Karşılığı	Orijinal	Sol Üst Direk	Orijinal
Sağ Orta Direk	Orijinal	Sağ Ön Cam Direği	Orijinal
Sağ Arka Üst Direk	Orijinal	Sağ Ön Basamak	Orijinal
Sağ Arka Basamak	Orijinal	Sağ Ön Kapı İç Direk	Orijinal
Sağ Çamurluk Kilit Karşılığı	Orijinal	Sağ Üst Direk	Orijinal

ŞASİ KONTROL SONUÇLARI

Sol Şasi	
Sağ Şasi	



PLAKA
34F0F533

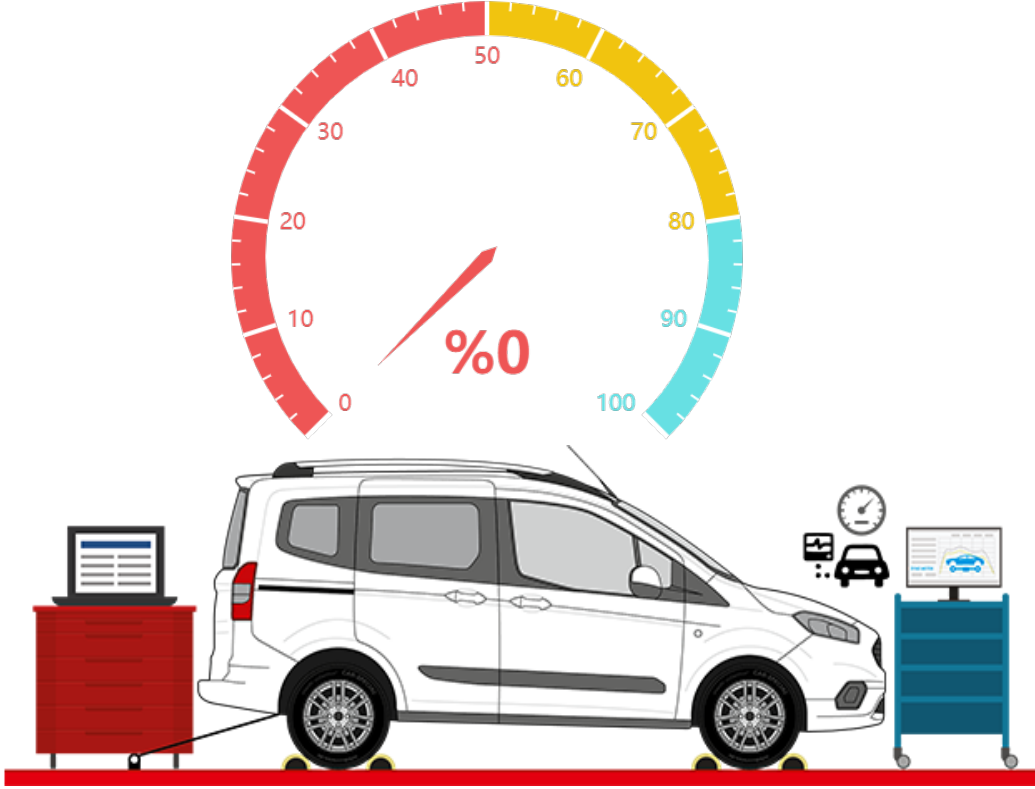
MÜŞTERİ AD SOYAD

: OTOPOINT MOTORLU
ARAÇLAR SATIŞ SERVİS
SANAYİ TİCARET LİMİTED

BAYİ KAŞE/İMZA

İşlem Tarihi:	04.10.2024 09:48:13 - 09:56:48	Şasi No:	NM0MXXTACMNM56267
Marka :	FORD	Model	TORNEO COURİER / 2022

DYNO MOTOR PERFORMANS TEST SONUCU




Aracın Motor Gücü (KW)	73 KW - 98 BG
Ölçülen Motor Gücü (KW)	0 KW - 0 BG
Üretilen Anlık Performans (%)	% 0

88. Debriyaj Bilyalarında Ses	Yok
89. Debriyaj Baskı Balataları	İyi
90. Turbo Basınç Kontrolü	Problem Yok
91. Şarj Dinamosu	İyi
92. Krank Keçeleri	Sağlam
93. Yakıt Kaçağı	Yok
94. Yakıt Sistemi	İyi

DYNO MOTOR PERFORMANS TEST SONUCU DEĞERLENDİRME

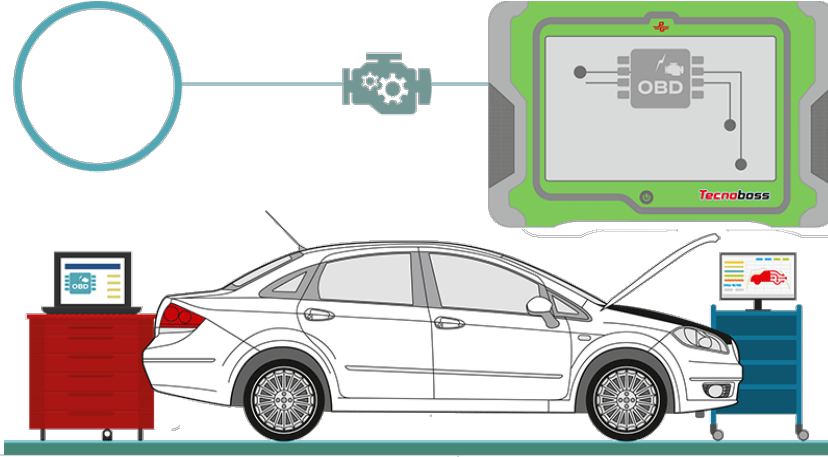
7

MÜŞTERİ BİLGİSİ DÂHİLİNDE DYNO TEST YAPILMAMIŞTIR. YOL TESTİ YAPILDI.

	PLAKA 34F0F533	MÜŞTERİ AD SOYAD	: OTOPOINT MOTORLU ARAÇLAR SATIŞ SERVİS SANAYİ TİCARET LİMİTED	BAYİ KAŞE/İMZA
-------------------------------------------------------------------------------------	-------------------	------------------	----------------------------------------------------------------------	----------------

İşlem Tarihi: 04.10.2024 | 09:48:13 - 09:56:48 Şasi No: NM0MXXTACMNM56267
Marka : FORD Model: TORNEO COURIER / 2022

OBD ELEKTRONİK KONTROL SONUCU



95. Radyo	Çalışıyor
96. Park Sensörü	Yok
97. Multi Medya	Çalışıyor
98. Direksiyon Kumanda Elektronikliği	Çalışıyor
99. Klima Kontrol Paneli Elektronikleri	Manuel
100. Gösterge Panel Elektronikleri	Çalışıyor
101. Yol Bilgisayarı	Çalışıyor
102. Kameralar	Yok
103. Beyin Aktif Ve Pasif Arıza İncelemesi Ve Raporlaması	Yok
104. Akü	İyi
105. Dijital Klima Elektronikliği Ecu/Obd Arıza Kaydı	Manuel Klima
106. Motor Elektronikliği Ecu/Obd Arıza Kaydı	Yok
107. Hava Yastığı Elektronikliği Ecu/Obd Arıza Kaydı	Yok
108. ABS/ESP/ESR Fren Elektronikliği Ecu/Obd Arıza Kaydı	Yok
109. Otomatik Şanzıman Elektronikliği Ecu/Obd Arıza Kaydı	Manuel Şanzıman

OBD ELEKTRONİK KONTROL SONUCU DEĞERLENDİRME

15



PLAKA
34FOF533

MÜŞTERİ AD SOYAD

: OTOPOINT MOTORLU
ARAÇLAR SATIŞ SERVİS
SANAYİ TİCARET LİMİTED

BAYİ KAŞE/İMZA

İşlem Tarihi:	04.10.2024 09:48:13 - 09:56:48	Şasi No:	NM0MXXTACMNM56267
Marka :	FORD	Model	TORNEO COURIER / 2022

İÇ KONTROLLER

110. Koltuk Isıtma Sistemi	Mevcut Değil
111. Arka Perde	Mevcut Değil
112. Pedal Lastikleri Yıpranma	İyi
113. Ayna Düğmeleri	Sağlam
114. Dış Ayna Motorları	Sağlam
115. Aksesuar Kontrolü	İyi
116. Sağ Ön Kapı Döşemesi	Sağlam
117. Sol Ön Kapı Döşemesi	Sağlam
118. Sağ Arka Kapı Döşemesi	Sağlam
119. Sol Arka Kapı Döşemesi	Sağlam
120. Yer Döşemeleri	Sağlam
121. Sağ Ön Koltuk	Sağlam
122. Sol Ön Koltuk	Sağlam
123. Arka Koltuk	Sağlam
124. Soğutma Sistemi Klima	Çalışıyor
125. İç Lambalar	Çalışıyor
126. Kumanda Kontrol Düğmeleri	Çalışıyor
127. Göstergeler Ön Panel	Sağlam
128. Sunroof	Yok
129. Silecek Kolu	Sağlam
130. Sinyal Kolu	Sağlam
131. Far Kolu	Sağlam
132. Torpido Ön Panel	Sağlam
133. Torpido Kapağı	Sağlam
134. Emniyet Kemeri	Sağlam
135. Direksiyon Simidi	Sağlam
136. Vites Kolu	Sağlam
137. Dikiz Aynası	Sağlam
138. Tavan Döşemesi	Sağlam
139. Güneşlikler	Sağlam
140. Koltuk Mekanizmaları	Sağlam
141. Klima/Hava Üfleme Izgaraları	Sağlam
142. Koltuk Döşemeleri	Sağlam
143. Kol Dayama	Mevcut Değil
144. Tavan El Tutacakları	Sağlam

İÇ KONTROLLER DEĞERLENDİRME

35



PLAKA
34F0F533

MÜŞTERİ AD SOYAD

: OTOPOINT MOTORLU
ARAÇLAR SATIŞ SERVİS
SANAYİ TİCARET LİMİTED

BAYİ KAŞE/İMZA


İşlem Tarihi:	04.10.2024 09:48:13 - 09:56:48	Şasi No:	NM0MXXTACMNM56267
Marka :	FORD	Model	TORNEO COURIER / 2022

DIŞ KONTROLLER

145. Ön Cam	Sağlam (Genel durum kontrol edilmektedir.)
146. Far Ayakları	Sağlam
147. Bagaj İçi İnceleme	Sağlam
148. Fıskiyeler	Çalışıyor
149. Anten	Sağlam
150. Korna	Sağlam
151. Plaka Aydınlatma Lambası	Sağlam
152. Far Yıkama Düzeneği	Yok
153. Aksesuar Kontrolü	İyi
154. Arka Cam	Sağlam
155. Kapı Camları	Sağlam
156. Lastiklerin Durumu	İdeal
157. Lastiklerin Havası	İyi
158. Sağ Ön Lastik Diş Kalınlığı	3 mm Üzeri/Normal
159. Sol Ön Lastik Diş Kalınlığı	3 mm Üzeri/Normal
160. Sağ Arka Lastik Diş Kalınlığı	3 mm Üzeri/Normal
161. Sol Arka Lastik Diş Kalınlığı	3 mm Üzeri/Normal
162. Stepne	Var
163. Sağ Ön Jant	Sağlam
164. Sol Ön Jant	Sağlam
165. Sağ Arka Jant	Sağlam
166. Sol Arka Jant	Sağlam
167. Sağ Ön Far	Çalışıyor
168. Sol Ön Far	Çalışıyor
169. Sağ Sinyaller	Çalışıyor
170. Sol Sinyaller	Çalışıyor
171. Sağ Stop	Çalışıyor
172. Sol Stop	Çalışıyor
173. Sol Sis Lambası	Sağlam
174. Sağ Sis Lambası	Sağlam
175. Silecekler	Çalışıyor
176. Dörtlü Flaşör	Çalışıyor
177. Geri Vites Lambası	Çalışıyor
178. Fren Lambaları	Çalışıyor
179. Sağ Dış Ayna	Sağlam
180. Sol Dış Ayna	Sağlam
181. Far ve Lambalarda Hasar	Yok

DIŞ KONTROLLER DEĞERLENDİRME	37
------------------------------	----

SAĞ SOL KEDİ GÖZÜ KIRIK.

	PLAKA 34F0F533	MÜŞTERİ AD SOYAD : OTOPOINT MOTORLU ARAÇLAR SATIŞ SERVİS SANAYİ TİCARET LİMİTED	BAYİ KAŞE/İMZA
-------------------------------------------------------------------------------------	-------------------	------------------------------------------------------------------------------------------	----------------

İşlem Tarihi:	04.10.2024 09:48:13 - 09:56:48	Şasi No:	NM0MXXTACMNM56267
Marka :	FORD	Model	TORNEO COURIER / 2022

FREN TEST KONTROL



182. Sağ Ön Fren Değerleri	Pozitif
183. Sol Ön Fren Değerleri	Pozitif
184. Sağ Arka Fren Değerleri	Pozitif
185. Sol Arka Fren Değerleri	Pozitif
186. El Freni Değerleri	Pozitif

FREN TEST KONTROL DEĞERLENDİRME

5



PLAKA
34F0F533

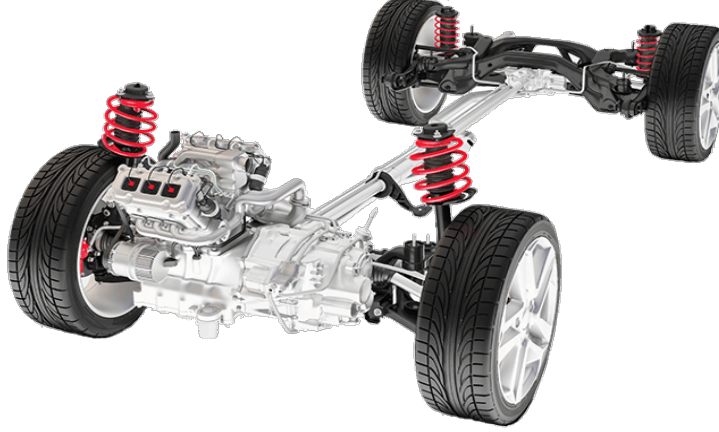
MÜŞTERİ AD SOYAD

: OTOPOINT MOTORLU
ARAÇLAR SATIŞ SERVİS
SANAYİ TİCARET LİMİTED

BAYİ KAŞE/İMZA

İşlem Tarihi:	04.10.2024 09:48:13 - 09:56:48	Şasi No:	NM0MXXTACMNM56267
Marka :	FORD	Model	TORNEO COURIER / 2022

SÜSPANSİYON TEST SONUCU



187. Şasi Bağlantı Noktası	Sağlam
188. Alt Bağlantı	Sağlam
189. Üst Bağlantı	Sağlam
190. Yaylar	Sağlam
191. Sabit Askı	Sağlam
192. Serbest Askı	Sağlam
193. Denge Çubukları	Sağlam
194. Rotiller	Sağlam
195. Sol Arka Süspansiyon	Pozitif
196. Sağ Arka Süspansiyon	Pozitif
197. Sol Ön Süspansiyon	Pozitif
198. Sağ Ön Süspansiyon	Pozitif

SÜSPANSİYON TEST SONUCU DEĞERLENDİRME

12



PLAKA
34F0F533

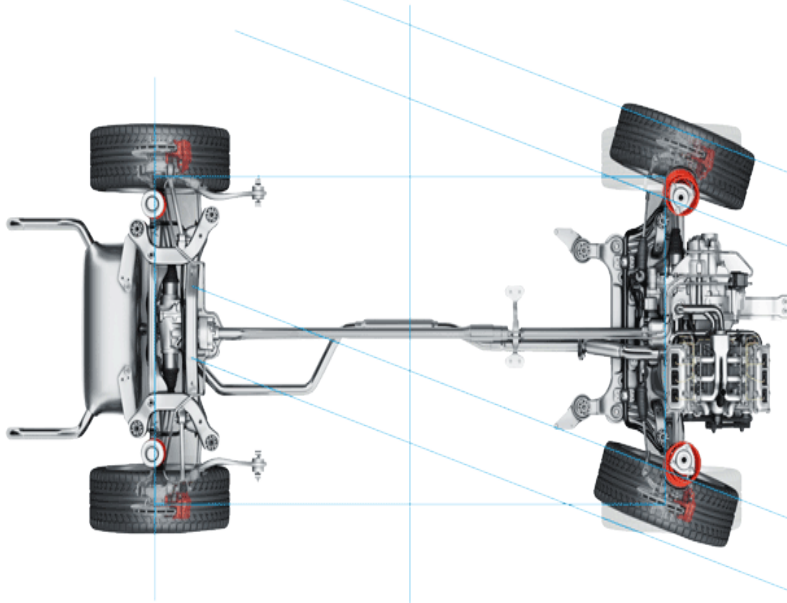
MÜŞTERİ AD SOYAD

: OTOPOINT MOTORLU
ARAÇLAR SATIŞ SERVİS
SANAYİ TİCARET LİMİTED

BAYİ KAŞE/İMZA

İşlem Tarihi:	04.10.2024 09:48:13 - 09:56:48	Şasi No:	NM0MXXTACMNM56267
Marka :	FORD	Model	TORNEO COURIER / 2022

YANAL KAYMA TEST SONUCU




199. Yanal Kayma Değerleri	Pozitif
----------------------------	---------

YANAL KAYMA TEST SONUCU DEĞERLENDİRME	1
---------------------------------------	---

CONTA YANIK TESTİ

200. Conta Yanık Testi	Yapıldı, sonuç çıktısı raporla birlikte verilecektir.
------------------------	-------------------------------------------------------

CONTA YANIK TESTİ DEĞERLENDİRME	1
---------------------------------	---

	PLAKA 34FOF533	MÜŞTERİ AD SOYAD : OTOPOINT MOTORLU ARAÇLAR SATIŞ SERVİS SANAYİ TİCARET LİMİTED	BAYİ KAŞE/İMZA
-------------------------------------------------------------------------------------	-------------------	------------------------------------------------------------------------------------------	----------------

İşlem Tarihi:	04.10.2024 09:48:13 - 09:56:48	Şasi No:	NM0MXXTACMNM56267
Marka :	FORD	Model	TORNEO COURIER / 2022

CONTA YANIK TESTİ

Kaçak Test Seri Numarası	J7VCXALE
--------------------------	----------

TEST SONUCU	
	YAPILAMADI
X	TEMİZ (KAÇAK YOK)
	HAFİF DÜZEY KAÇAK
	ORTA DÜZEY KAÇAK
	YÜKSEK DÜZEY KAÇAK
	ÇOK YÜKSEK DÜZEY KAÇAK

TEST SONUÇLARININ SAĞLIKLI DEĞERLENDİRİLMESİ İÇİN GEREKEN HUSUSLAR

Conta yanık testi pozitif sonuç vermişse;

- 1) Aracın motoru daha önce açılıp tamirat işlemi görmüşse (silindir kapak ve conta tamir görmüşse) onarım işlemi sonrası motoru yapan usta, servis soğutma suyunu tamamen boşaltarak yeni antifirizli soğutma suyu koymamışsa eski suda artık egzoz gazları çözünmüş olarak kalabileceğinden test pozitif sonuç vermiş olabilir. Bu tip durumlarda radyatör suyu tamamen yenilenip tekrar test yenilenmelidir.
- 2) E.G.R. sistemi su soğutmalı olan araçlarda silindir kapak ve conta kontrolü önceki E.G.R sisteminin kontrolü önerilir.
- 3) Yukarıdaki işlemlerden sonra tekrar pozitif çıkarsa sorun motor yanma odasındadır. Öncelikle silindir kapak ve conta kontrülünün yapılması önerilir.

	PLAKA 34F0F533	MÜŞTERİ AD SOYAD : OTOPOINT MOTORLU ARAÇLAR SATIŞ SERVİS SANAYİ TİCARET LİMİTED	BAYİ KAŞE/İMZA
-------------------------------------------------------------------------------------	-------------------	------------------------------------------------------------------------------------------	----------------